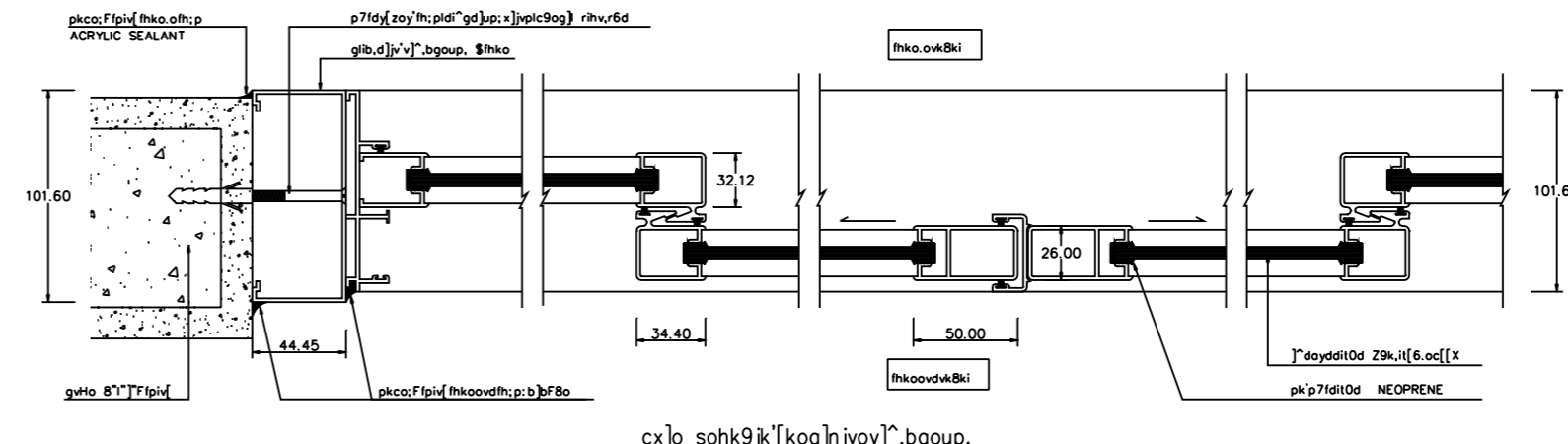
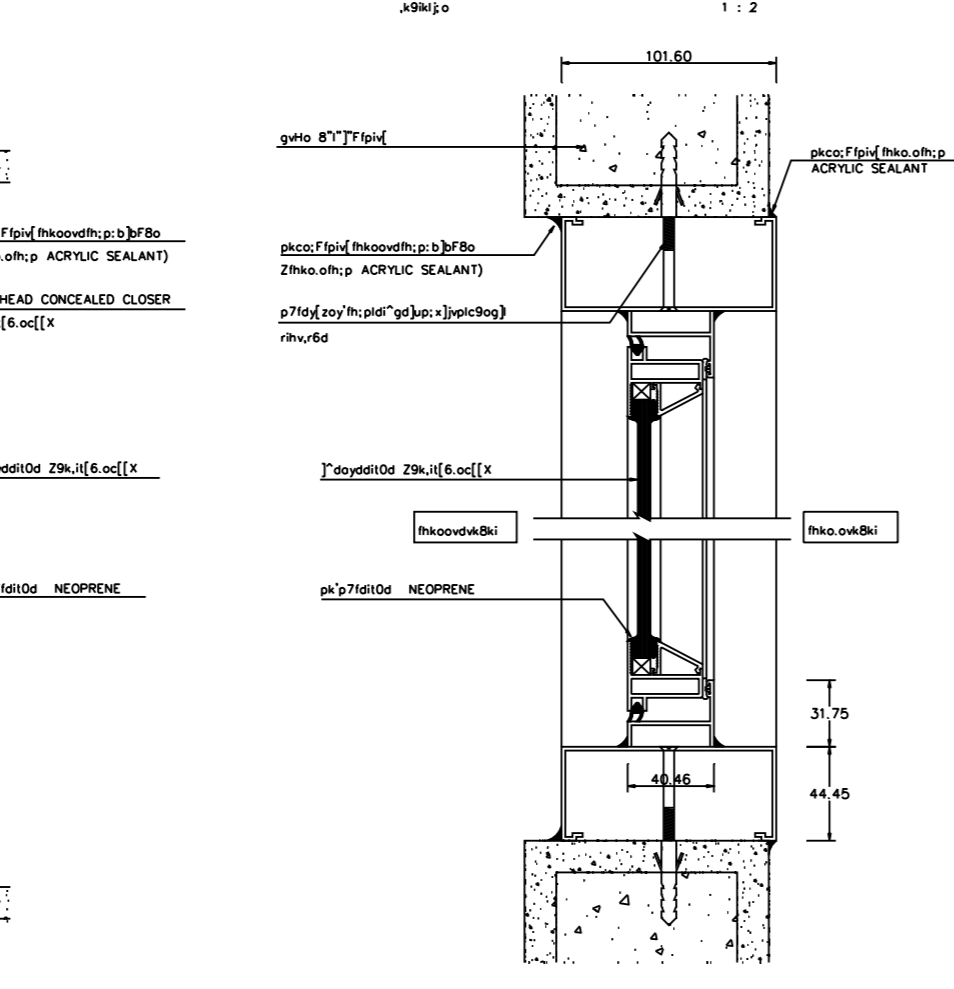
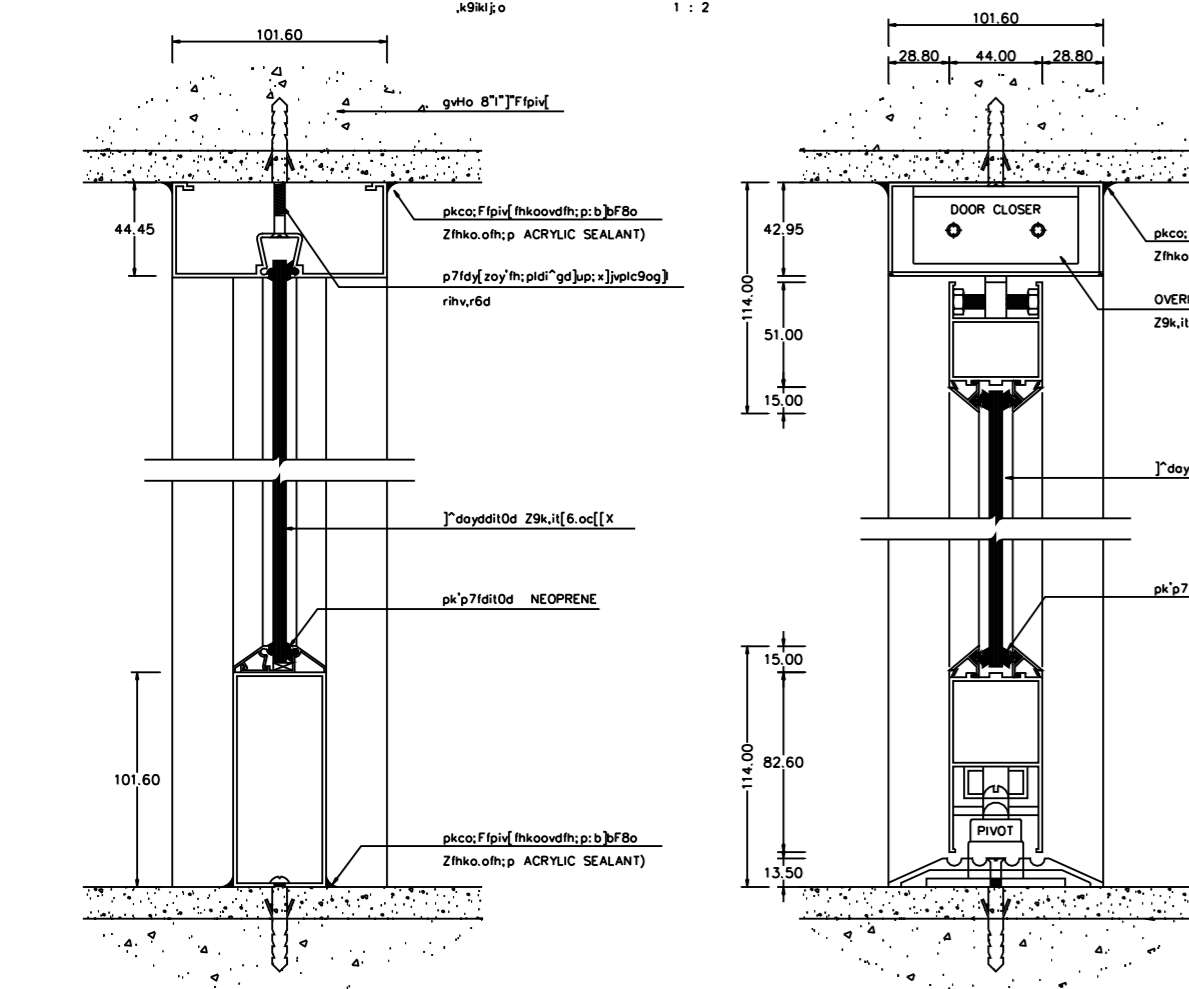


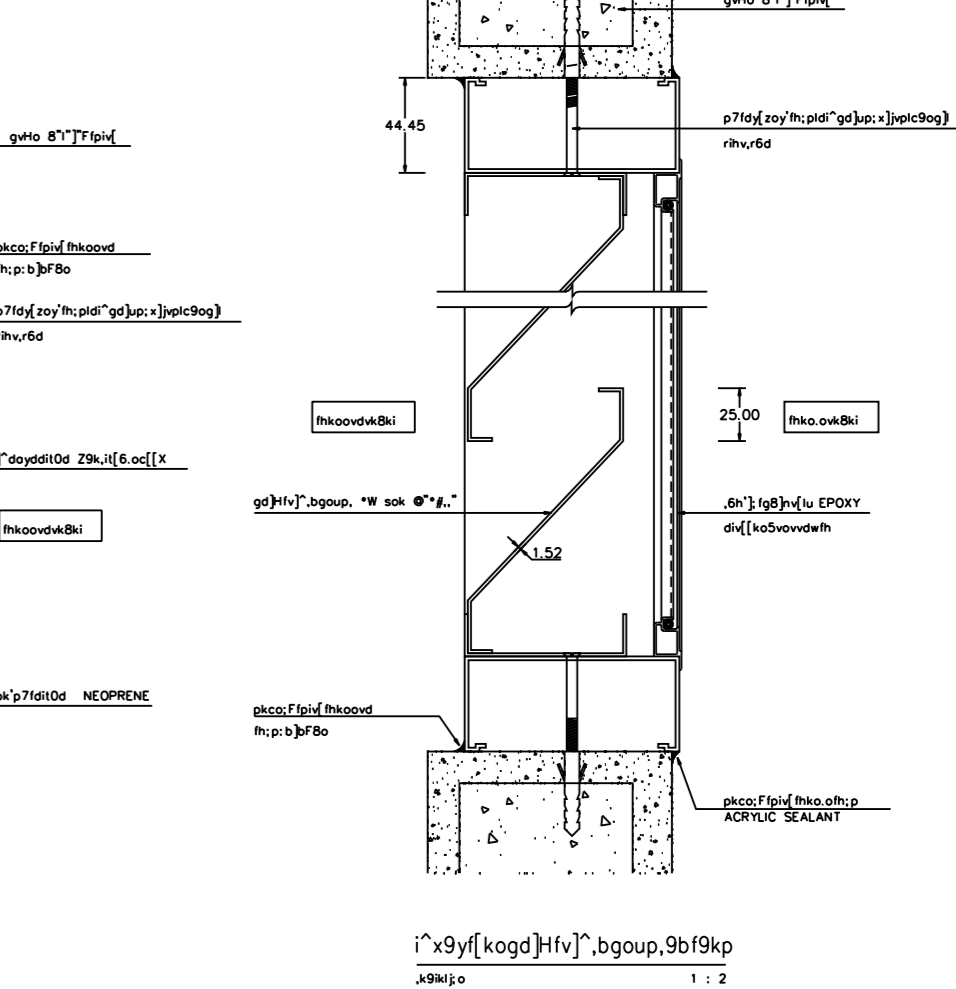
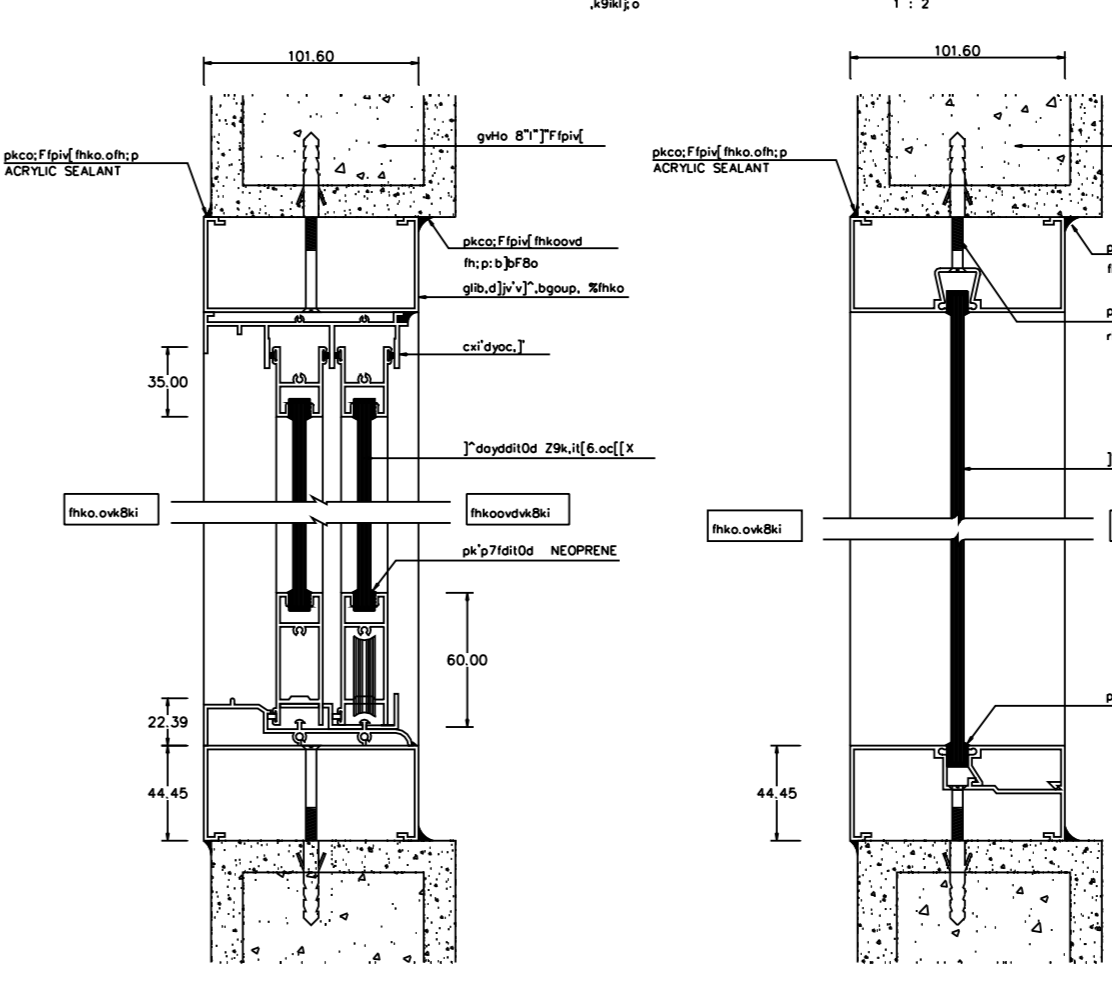
REVISIONS	DATE
A. G. G. G.	15/02/2000



REVISIONS	DATE
A. G. G. G.	15/02/2000



REVISIONS	DATE
A. G. G. G.	15/02/2000



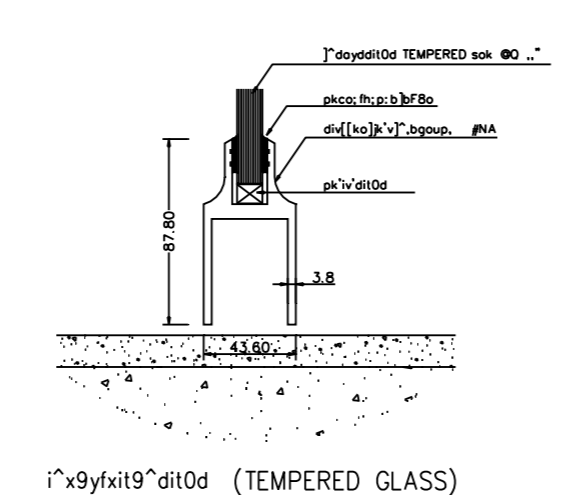
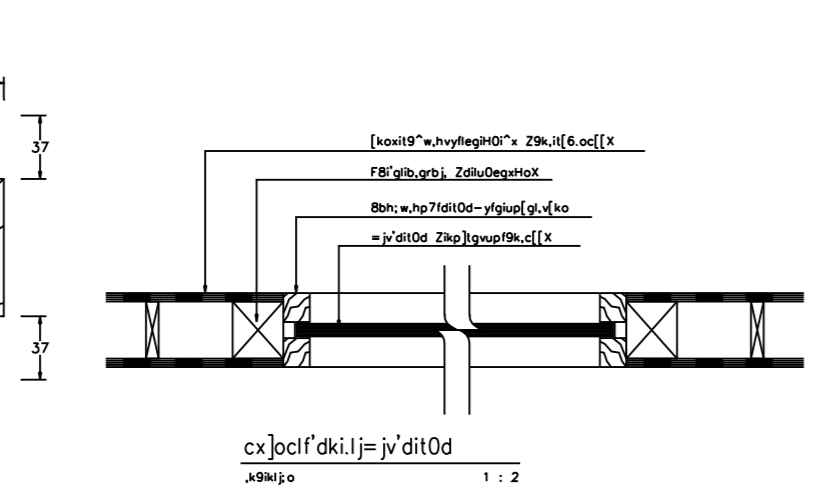
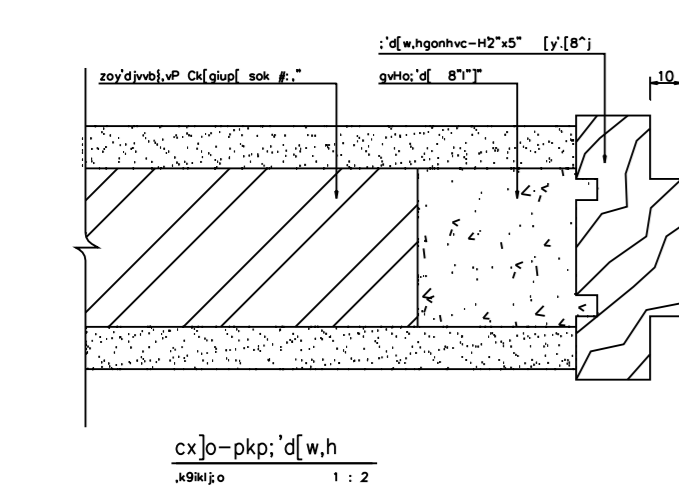
REVISIONS	DATE
A. G. G. G.	15/02/2000

cx]o]koxit9'v]'.bgoup, Zfhko9b9kpx
 1:2

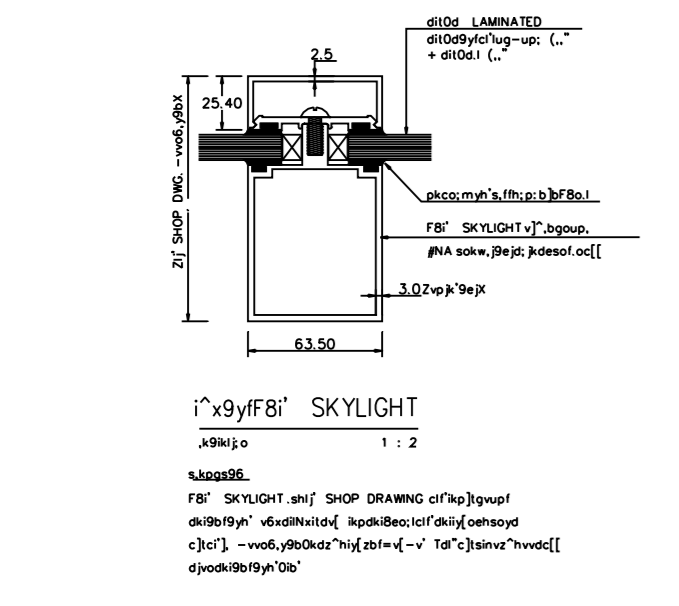
cx]o]sohk9k[koditm6h'v]'.bgoup,
 1:2

cx]o]sohk9k[koghjov]'.bgoup,
 1:2

cx]o]koxit9'v]'.bgoup, Zfhko9b9kpx
 1:2



REVISIONS	DATE
A. G. G. G.	15/02/2000



1. [unclear]
2. [unclear]
3. SECTION - V-V' bgoup, [unclear]
4. [unclear]
5. [unclear]

REVISIONS	DATE
A. G. G. G.	15/02/2000

cx]o]pdkp'of w,h
 1:2

cx]o]pdkl'ij=iv'ditod
 1:2

cx]o]pdkl'ij=iv'ditod (TEMPERED GLASS)
 1:2

cx]o]pdkl'ij=iv'ditod (TEMPERED GLASS)
 1:2

cx]o]pdkl'ij=iv'ditod (TEMPERED GLASS)
 1:2

cx]o]pdkl'ij=iv'ditod (TEMPERED GLASS)
 1:2

cx]o]pdkl'ij=iv'ditod (TEMPERED GLASS)
 1:2

cx]o]pdkl'ij=iv'ditod (TEMPERED GLASS)
 1:2

cx]o]pdkl'ij=iv'ditod (TEMPERED GLASS)
 1:2

cx]o]pdkl'ij=iv'ditod (TEMPERED GLASS)
 1:2

