

อนาคารเพื่อการศึกษาศิลปะและการออกแบบ

กองบริหารอาคารสำนักงาน

แบบ
ก่อสร้างอาคาร สอนง.
สาขา มาตรฐาน 3 ชั้น
(บ้าน ไตซ์ชัย)

สถาปนิก
นายวิเศษ เจริญราษฎร์ ส.ศ.บ.122
นายวิเศษ เจริญราษฎร์ ส.ศ.บ.172
นายศิริวัฒน์ พรหมสุวรรณ ส.ศ.บ.3543ก

มณฑลทหาร
นายสิทธิชัย อุยระพันธ์ ส.ศ.บ.ภายใน
นางอารีย์ ฤกษ์พรต ศ.ศ.บ.

วิศวกรโยธา
นายสัมพันธ์ ขุฑานนท์ ส.ศ.บ.6270
นายณินนาท ทองงา ส.ศ.บ.4933

วิศวกรไฟฟ้า
นายชัยวัฒน์ ชีตตรง ภ.พ.น. 5414
นายณันพาล พลกล้า ภ.พ.น. 4998
นายเสรีรัฐ น้อยวิลัย ภ.พ.น. 14080

สุภาพบุรุษ
นายอร่ามโรจน์ อุดมประภว
นายสิทธิชัย ชีวบาลย์รักษา

เขียนแบบ

ตรวจแบบ
อนุมัติแบบ

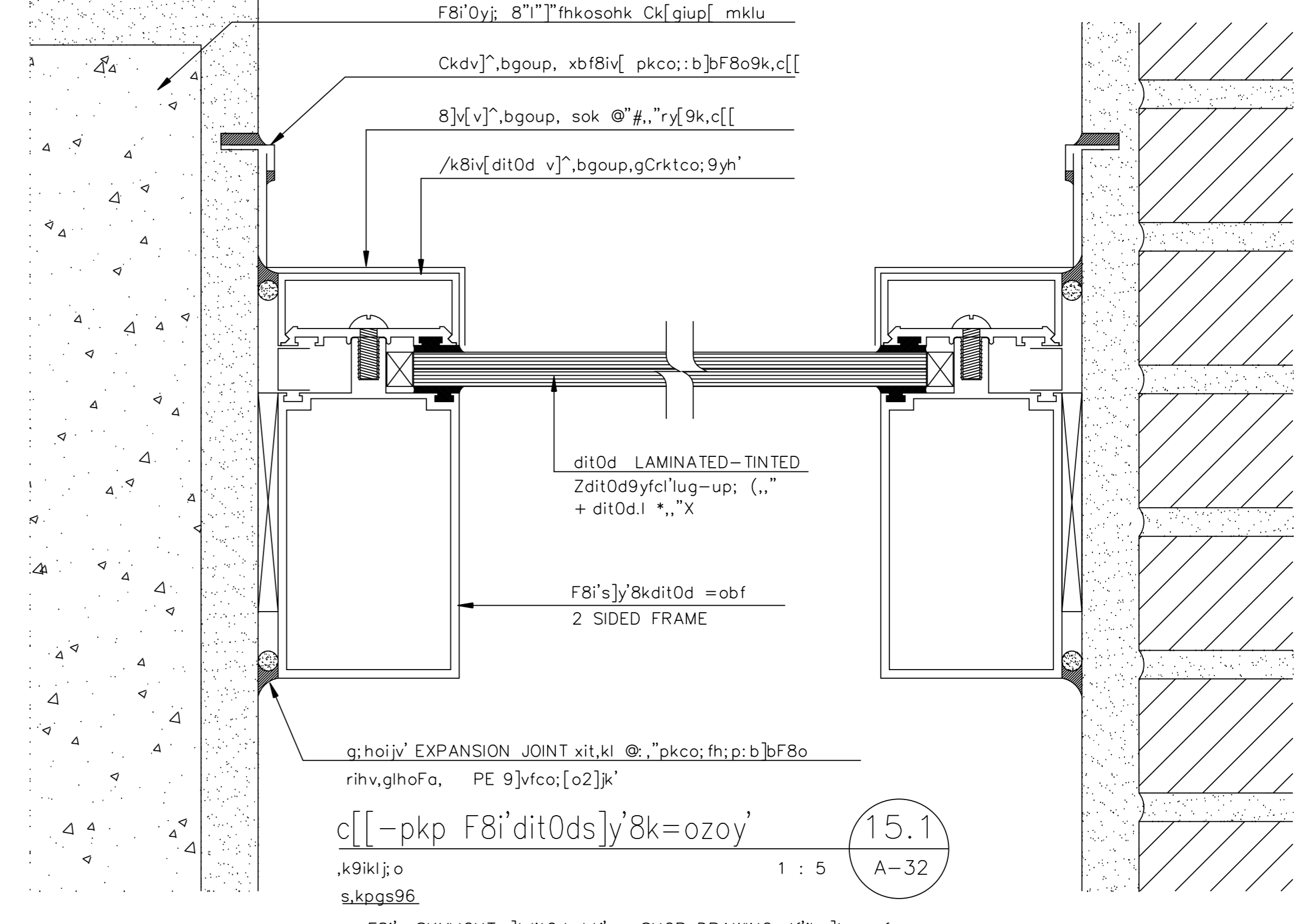
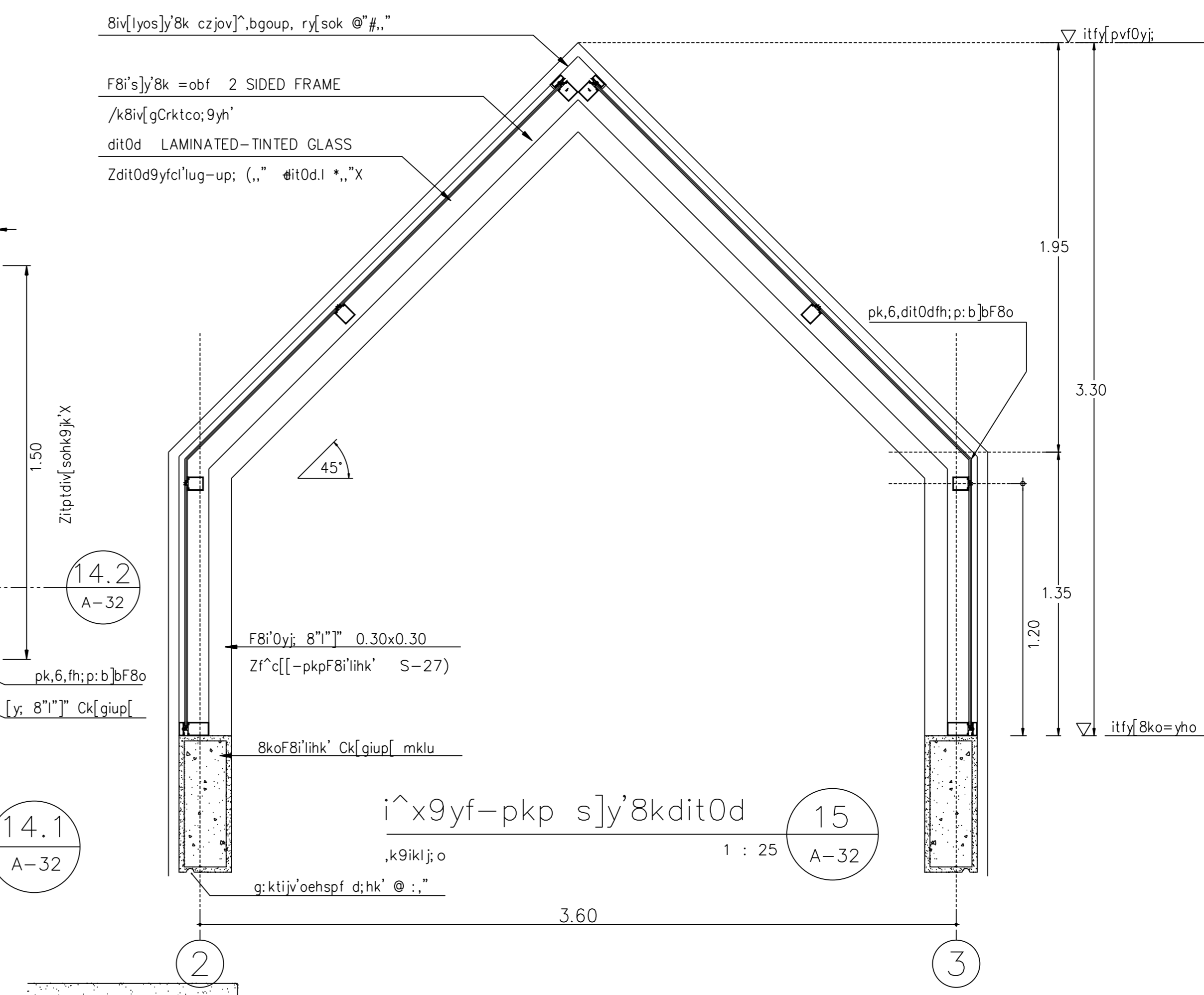
แก้ไขแบบ
ครั้งที่ 2

วันที่ พฤษภาคม 2545

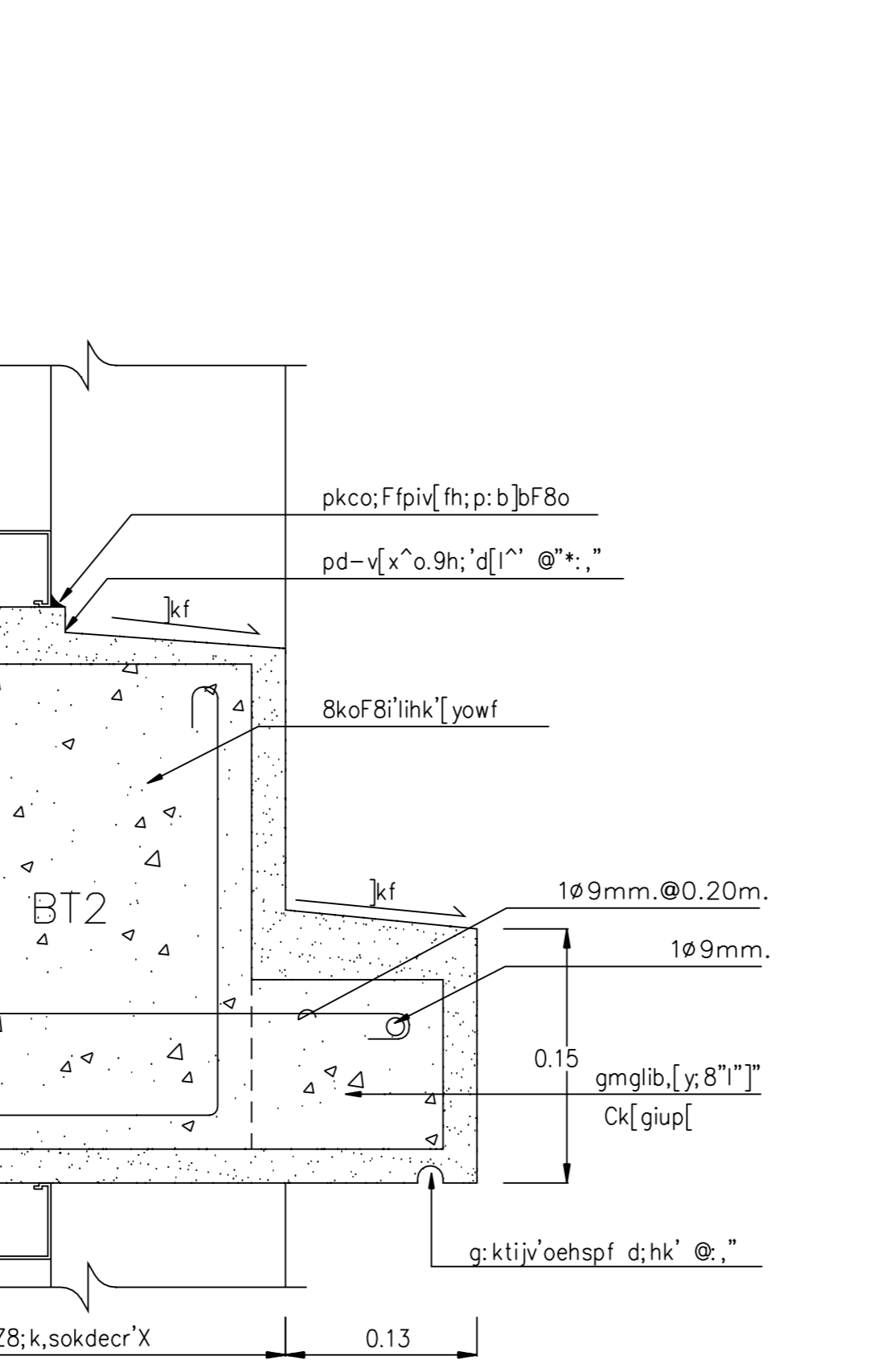
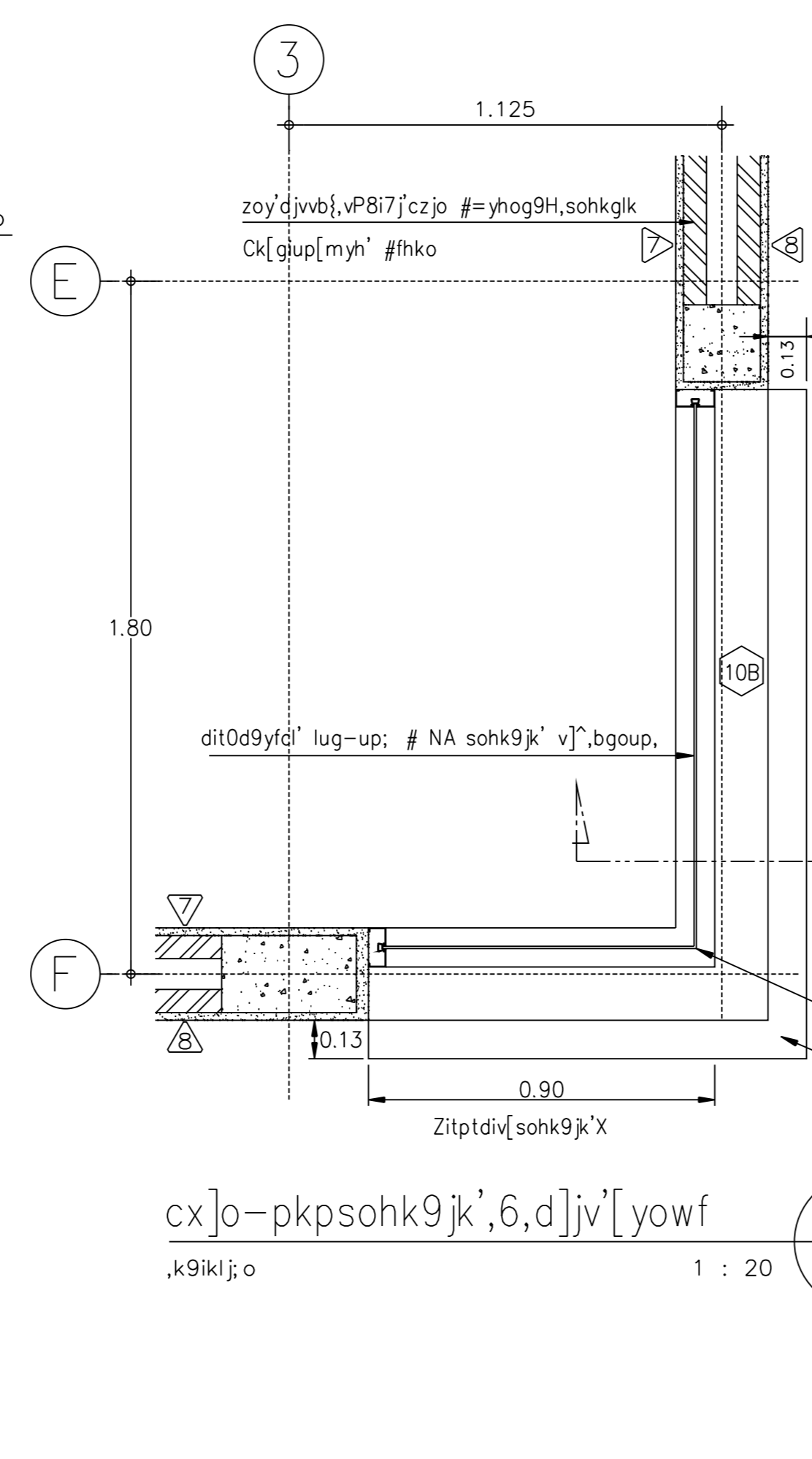
แบบแสดง

c[[-pkpsokh9jk',6,d]jv[yowf
c[[-pkps]y'8kdit0d

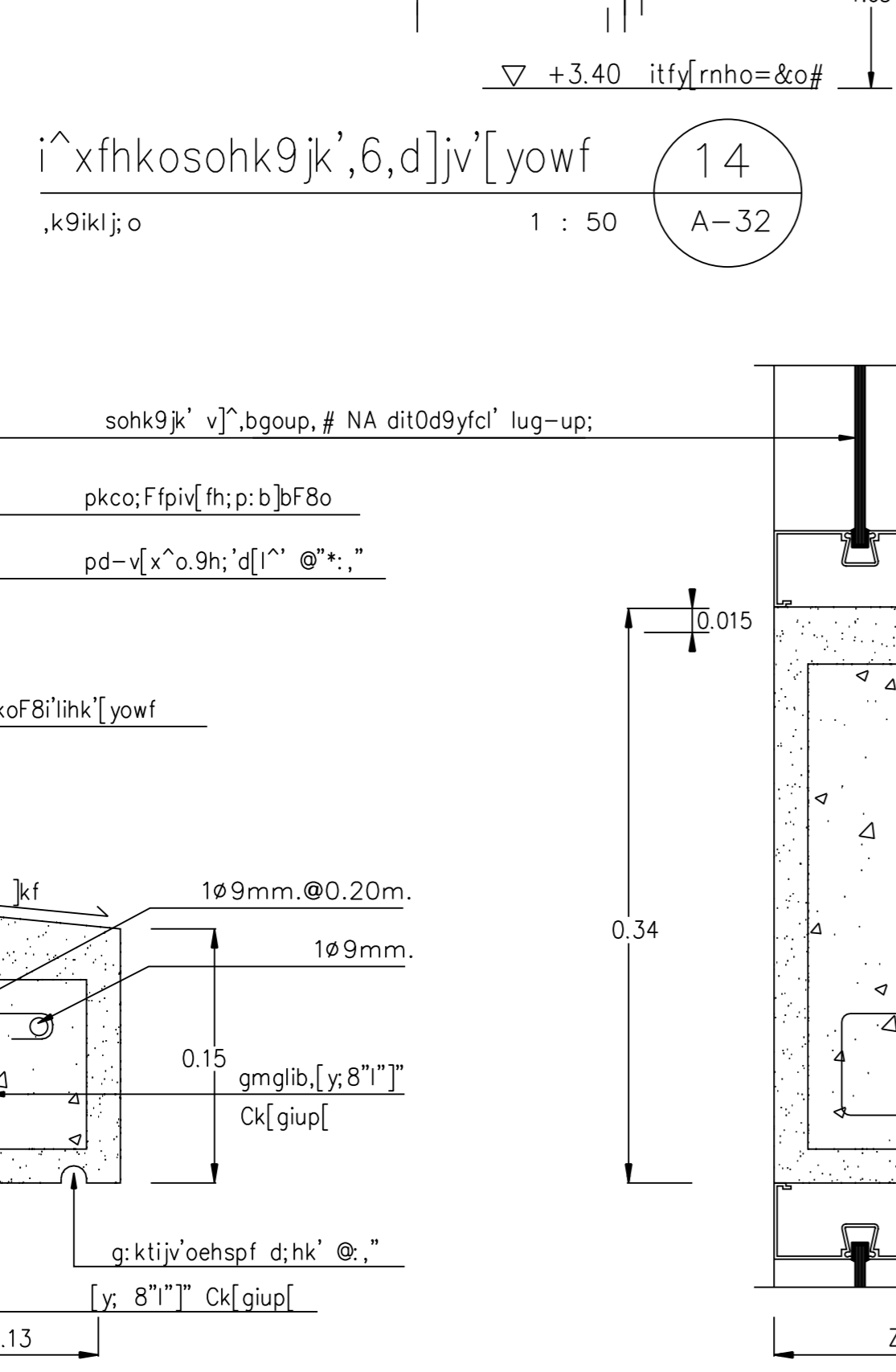
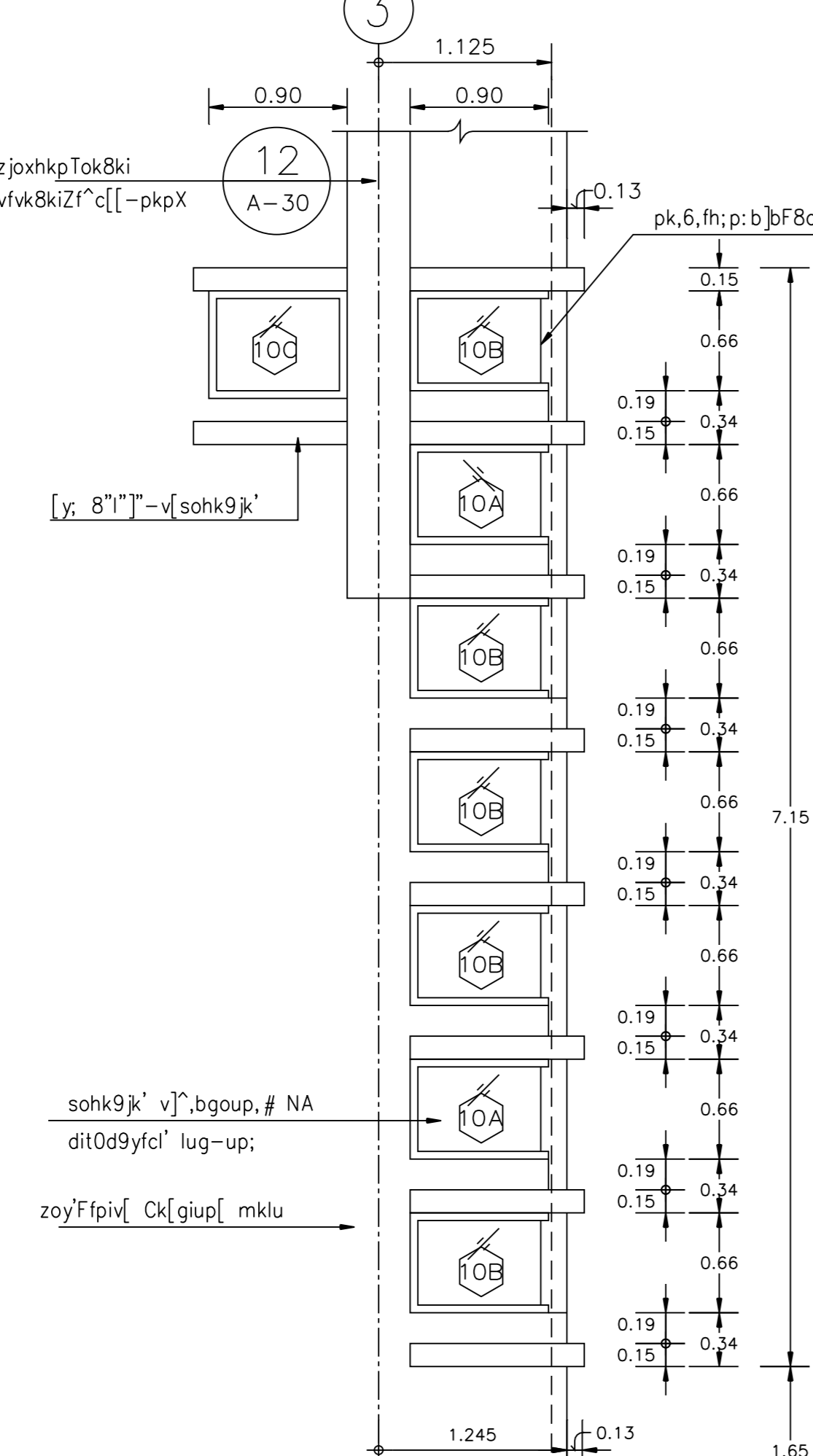
FILES NO. sum d\มาตรฐานชั้น	แผ่นที่ A-32
เลขที่แบบ	รวม 42



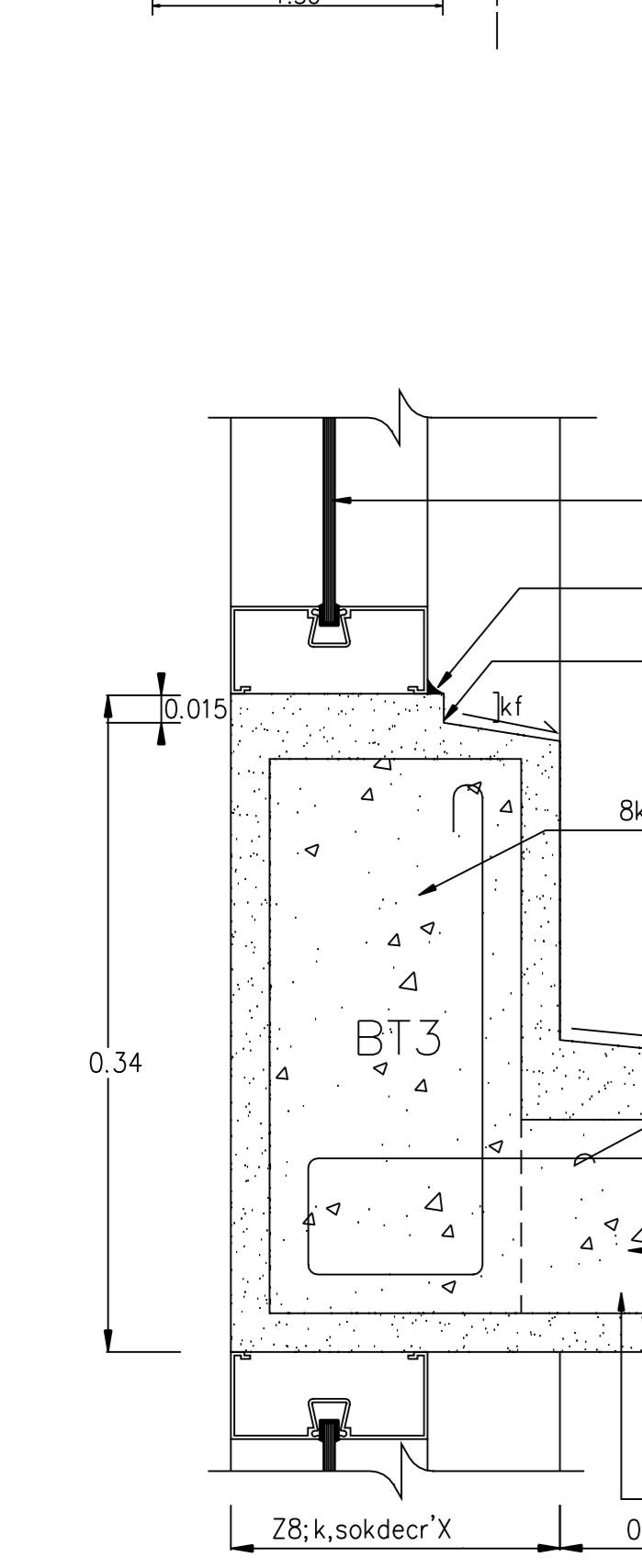
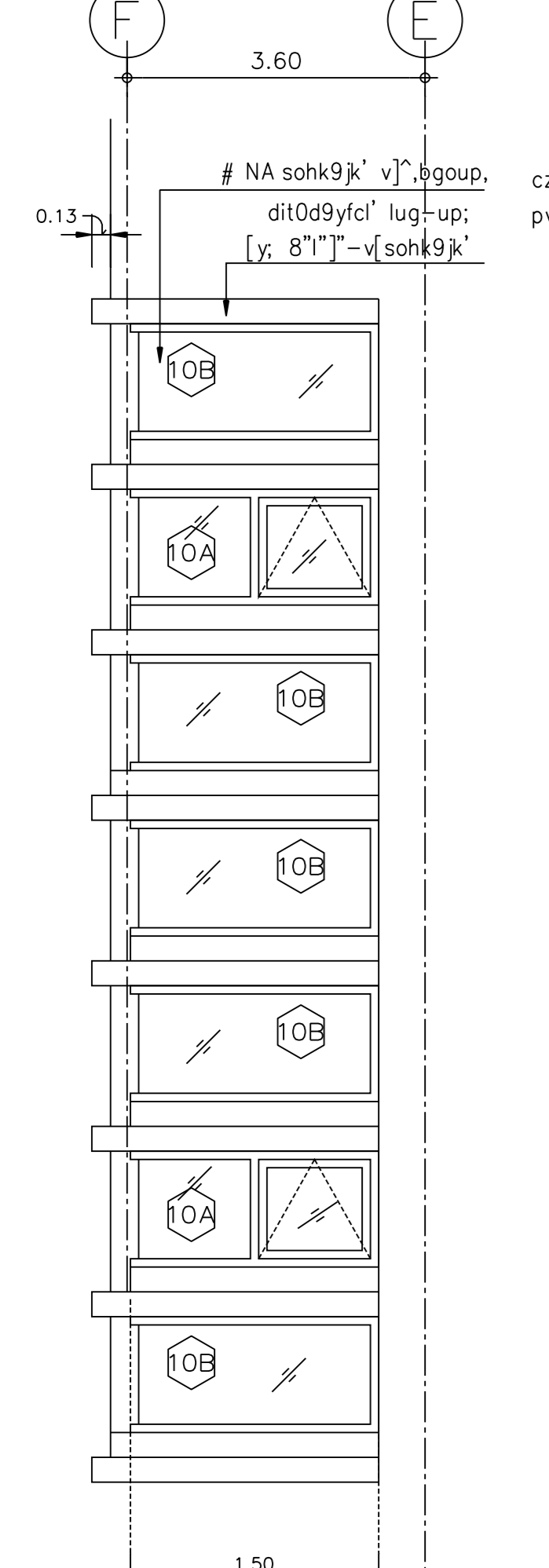
F8i' SKYLIGHT c]tdit0d.shij' SHOP DRAWING c]f'ikp]tgvpuf
dki9bf9yh' v6xdilNxitdv[ikpdki8eo;ic]f'dkiiy[oehsoyd
c]tci'. -vvo6,y9b0kdz'hny[zb]f=v[-v' Tdl'c]tsinvz'hvvdcc[[
djvodki9bf9yh'0ib'



c[[-pkp F8i'dit0ds]y'8k=ozoy'
,k9ikl;:o
s,kpgs96
1 : 5
A-32



i^x9yf-pkp [y;8"1"]-v[sohk9jk'
,k9ikl;:o
1 : 5
A-32



i^x9yf-pkp [y;8"1"]-v[sohk9jk'
,k9ikl;:o
1 : 5
A-32

