

ธนาคารเพื่อการเกษตรและสหกรณ์การเกษตร

กองบริหารอาคารสำนักงาน

แบบ
ก่อสร้างอาคาร ส่นง.
สาขา มาตรฐาน 3 ชั้น
(บันไดซ้าย)

สถาปนิก
นายวิบูลย์ เจริญวราวุฒิ สท.๖๒๕
นายวิเชษฐ เจริญวิบูลย์ สท.๖๖๒
นายศรีวัฒน์ พรหมสุวรรณ สท.๖๕๔๓๖

วิศวกร
นายสิทธิชัย ชุ่มชะพันธ์ สท.๖๖๖๖
นางอรวิทย์ กุญชรพรหม ศิลป

วิศวกรโยธา
นายสิงห์พันธ์ บูรณนท์ สท. 6270
นายณินนาท ทองงา สท. 4933

วิศวกรไฟฟ้า
นายชัยวัฒน์ ชื่อดวง ภพท. 5414
นายนิพนธ์ พลลดา ภพท. 4998
นายเสฐียร น้อยลัย ภพท. 14080

สถาปนิก
นายอร่ามโรจน์ อุดมประภาคม
นายสิทธิชัย ชิววาลย์ศิริ

เขียนแบบ

ตรวจแบบ อนุมัติแบบ

แก้ไขแบบ ครั้งที่ 2

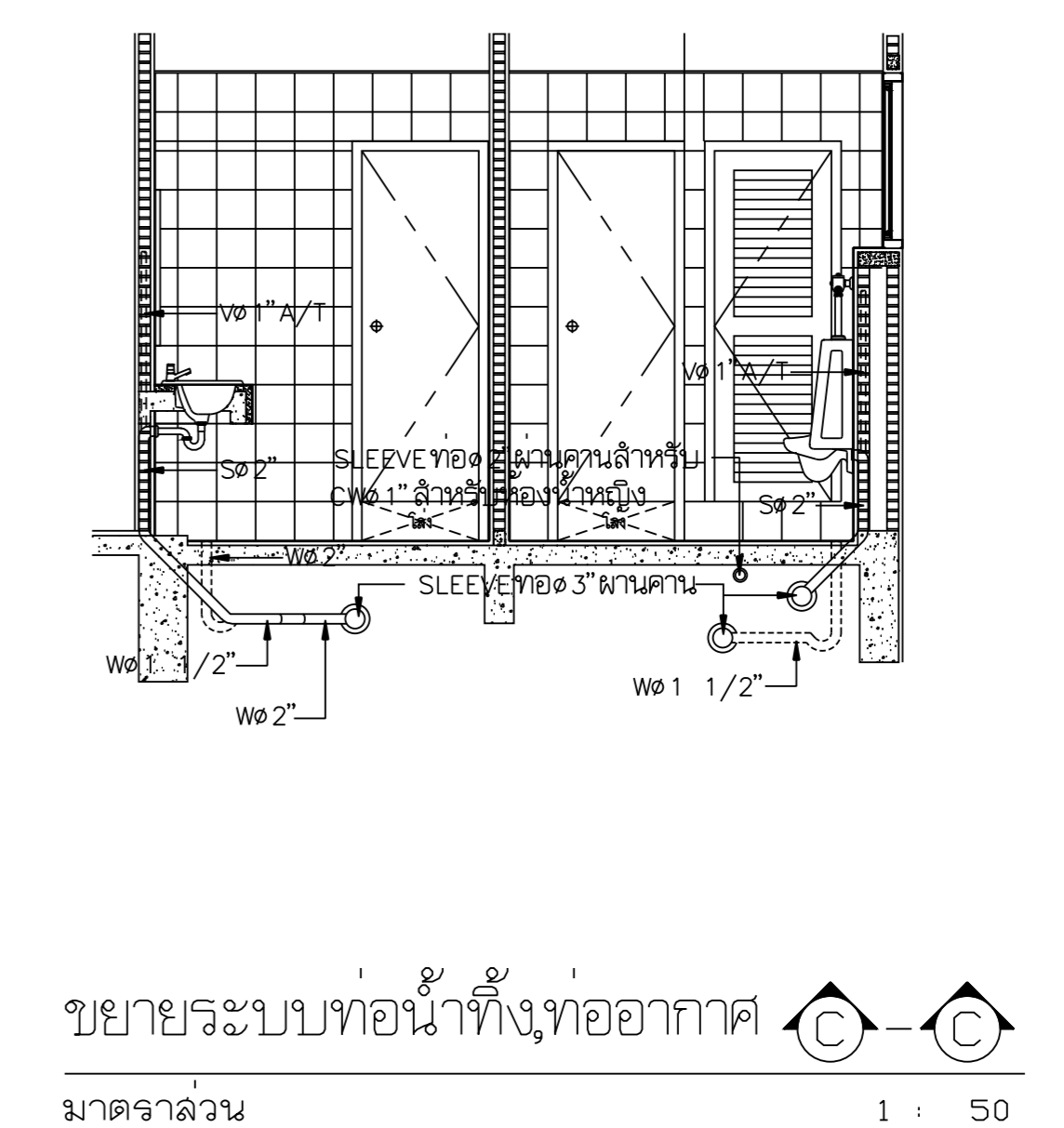
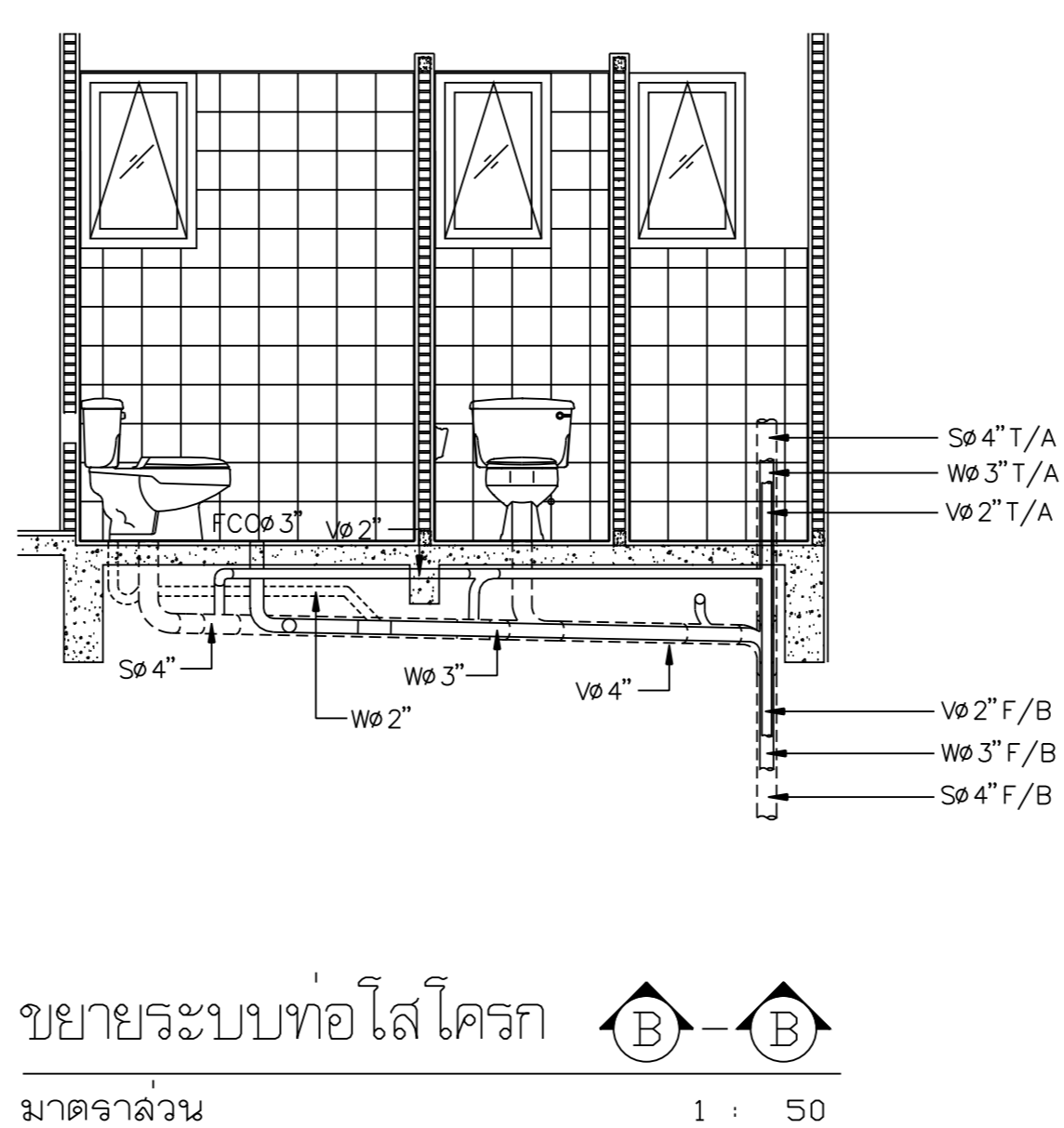
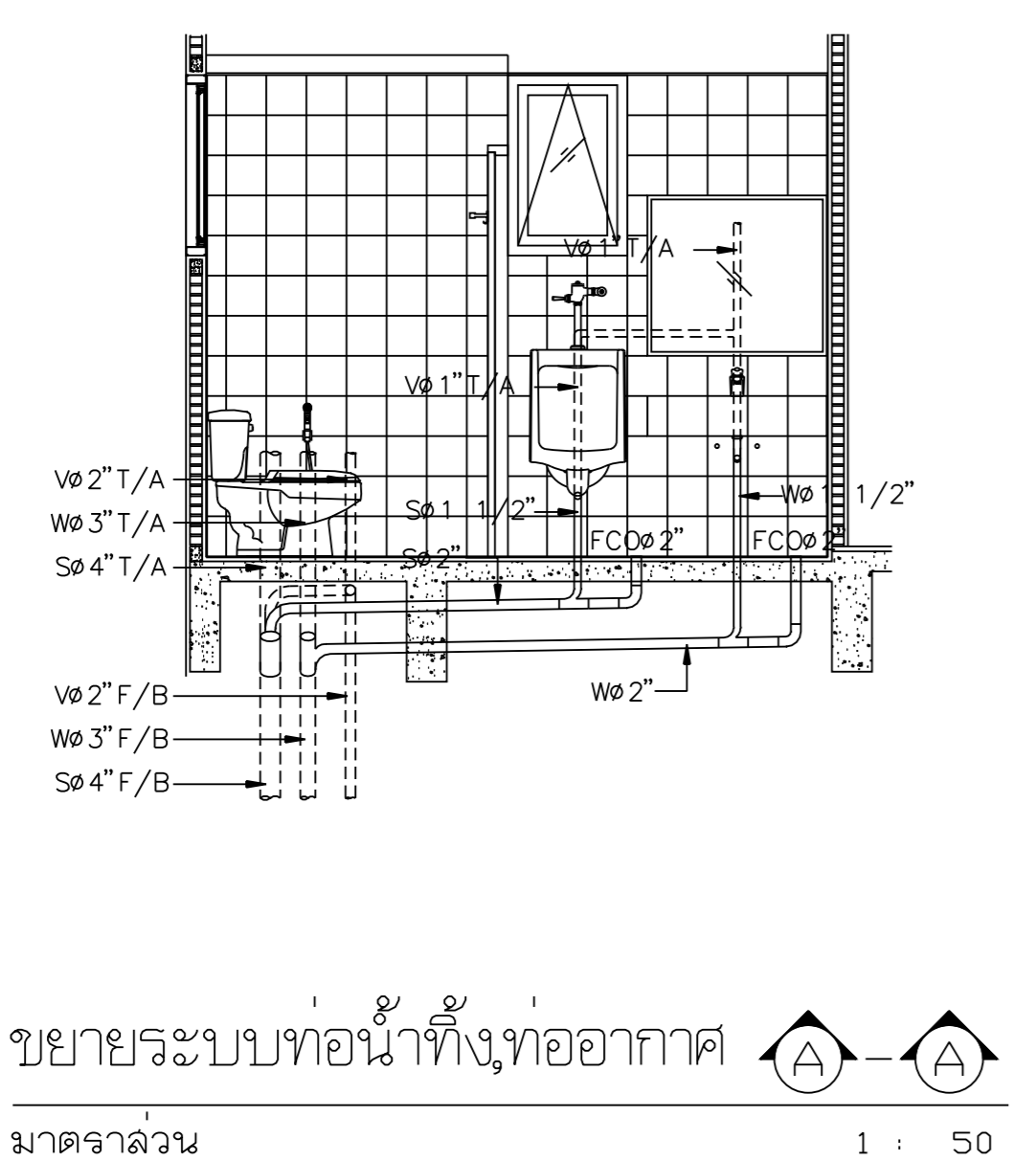
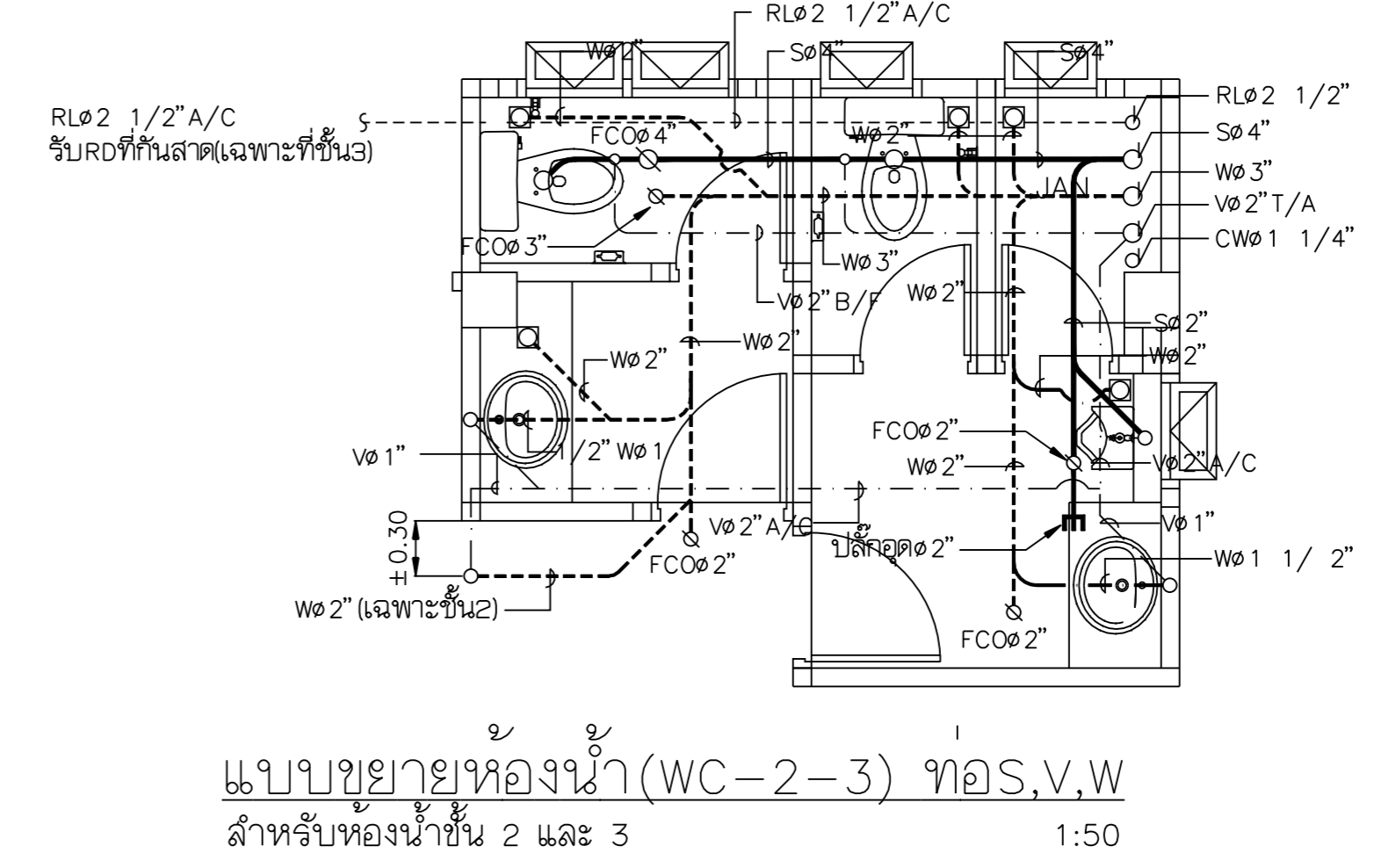
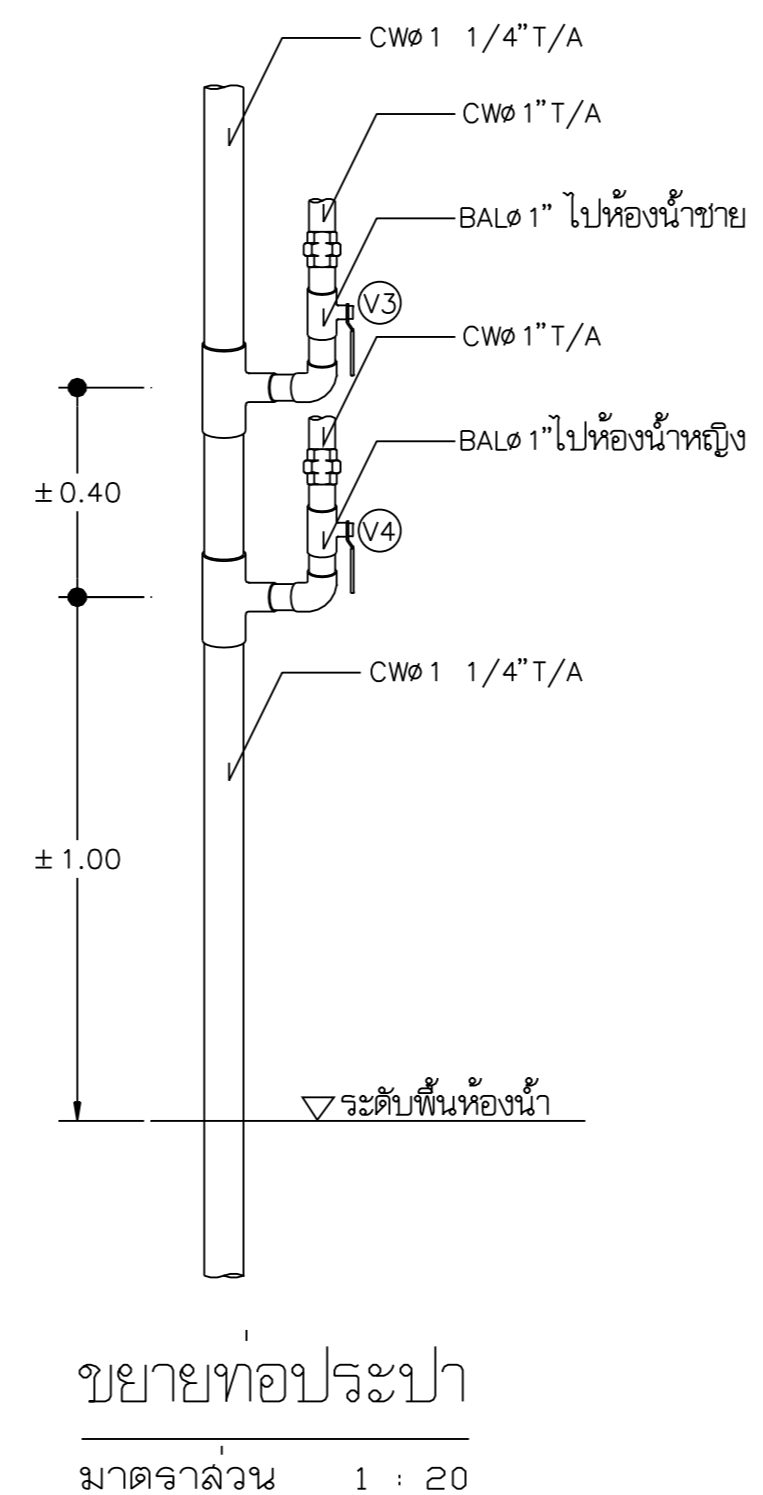
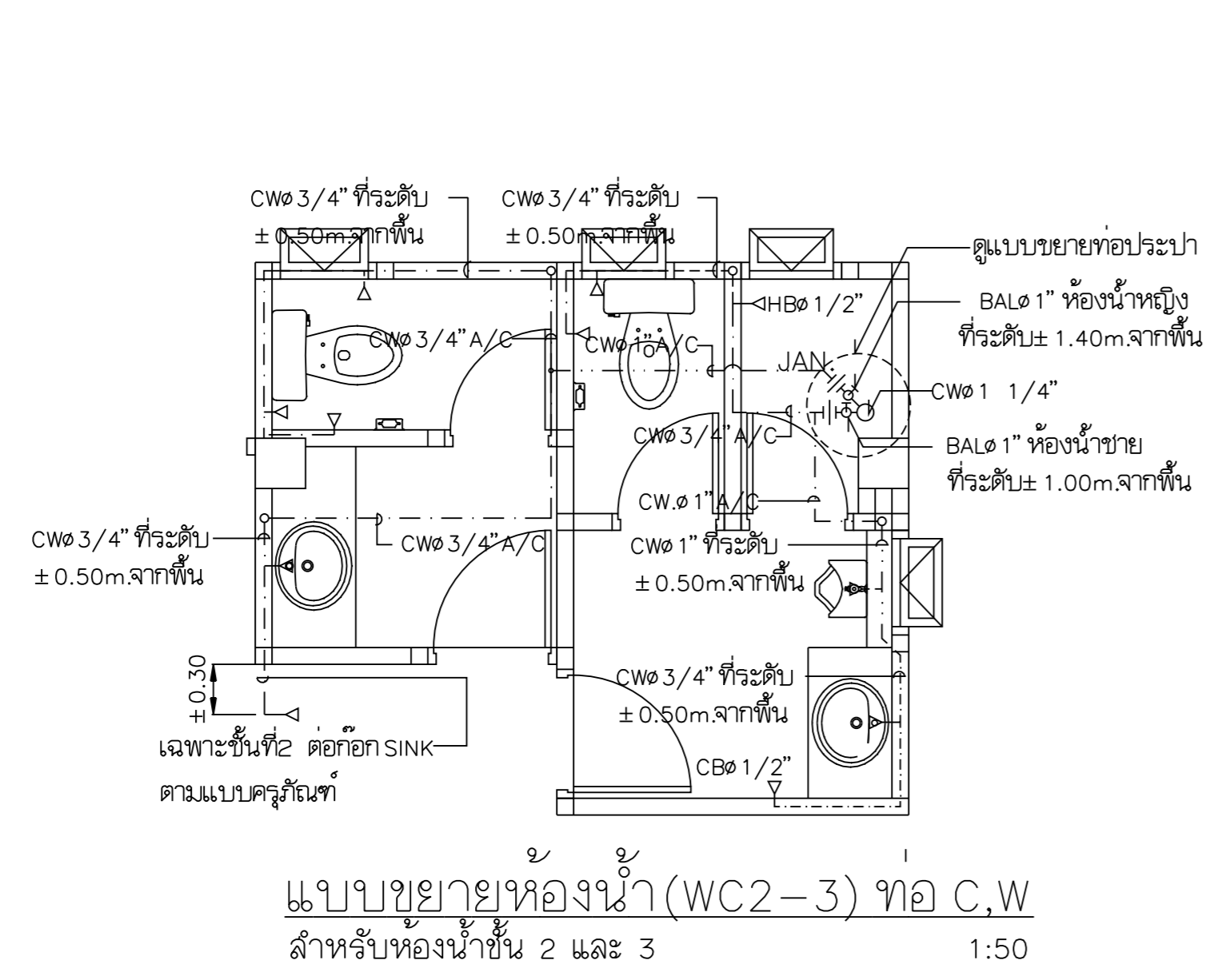
วันที่ พฤษภาคม 2545

แบบแสดง

แบบขยายห้องน้ำ
แบบขยายการติดตั้ง

FILES NO. sum d มาตรฐาน 3 ชั้น

เลขที่แบบ รวม 8



- หมายเหตุ
- รายการท่อน้ำทิ้ง 3 จะลอดใต้คาน ไม่ต้องใส่ SLEEVE
 - โดยลักษณะการเดินเหมือนชั้น 2
 - SLEEVE ท่อที่ใส่ให้มีขนาดที่เมาะสมกับท่อที่จะลอดคาน
 - รูปตัดต่างๆ ใหญ่มาจากแบบสถาปัตยกรรมและแบบโครงสร้างประกอบ

