

สมาคมสถาปนิกสยามในพระบรมราชูปถัมภ์

กองช่างบริหารอาคารสำนักงาน

แบบ
ก่อสร้างอาคาร ส่นง.
สาขา มาตรฐาน 3 ชั้น
(บ้านโตขวาง)

สถาปนิก
นายวิบูลย์ เจริญราษฎร์ สสจ.๓๐๒ส.
นายศิริวัฒน์ พรหมสุวรรณ สสจ.๓๕๔๓บ.
นายวิษณุ เจริญธีรบูรณ์ สสจ.๑๗๖๒

วิศวกร
นายสิทธิชัย อุยะพันธ์ สสจ.๓๒๓ก.
นายอัครวิทย์ กุยะพรอด

วิศวกรโยธา
นายสัมพันธ์ ขุฑรณนัท สสจ. ๕๒๗๐
นายณินนพ ทอณภ สสจ. ๔๙๓๓

วิศวกรไฟฟ้า
นายชัยวัฒน์ ชีตตรง ภพท. ๕๔๑๔
นายณินนพ พลกล่า ภพท. ๔๙๙๘
นายเสฐริทธิ์ นัยวิสัย ภพท.๑๔๐๘๐

สุขาภิบาล
นายอรุณโรจน์ อุดมประภากกรม
นายชิตชัย ชัชวาลย์ปรีชา

เขียนแบบ
นายสุวัฒน์ ขุฑรณนัท

ตรวจแบบ
อนุวัติแบบ

แก้ไขแบบ
ครั้งที่ ๒

วันที่ พฤษภาคม ๒๕๔๕

แบบแสดง

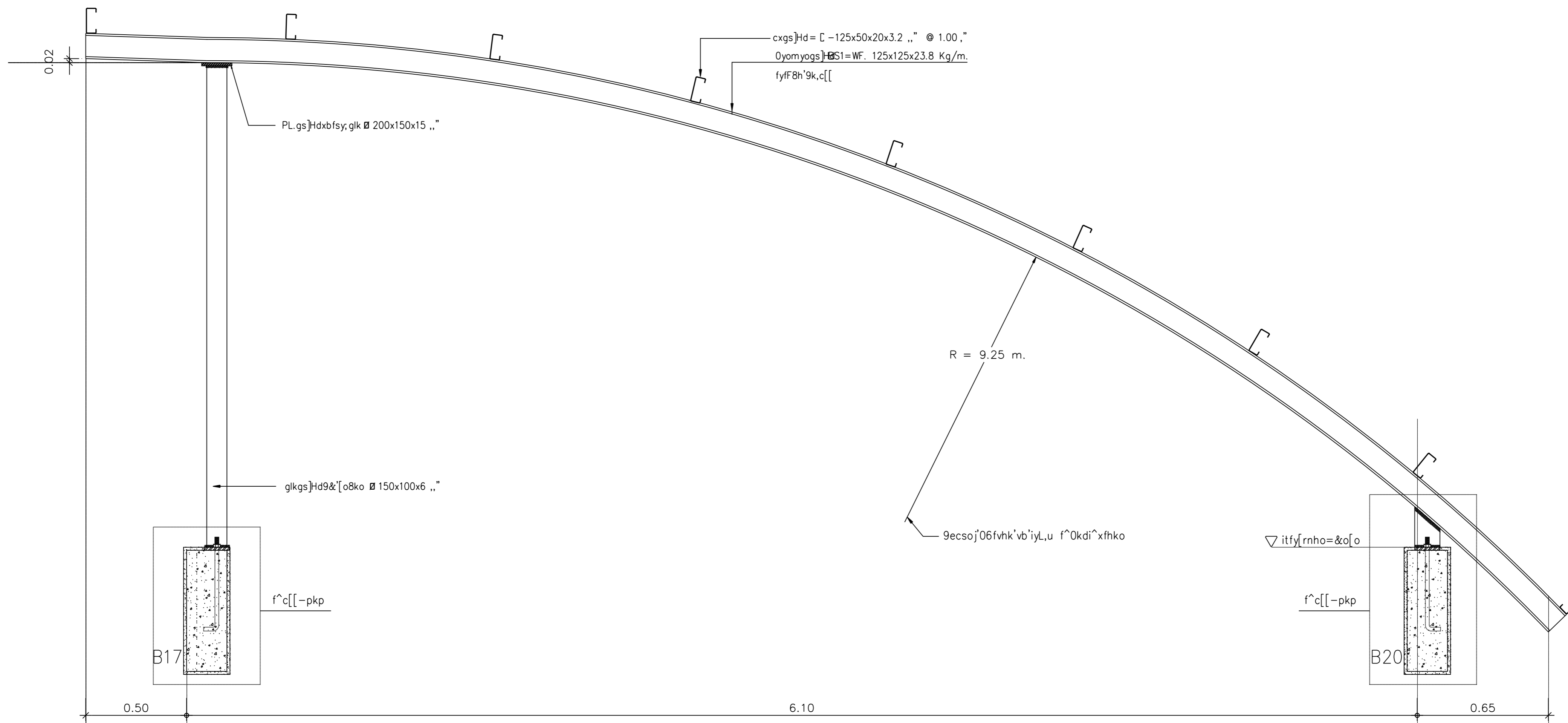
แบบขยาย
โครงสร้างหลังคาโถงที่คอคอย

FILES NO.
sum d\มาตรฐาน๓ชั้น

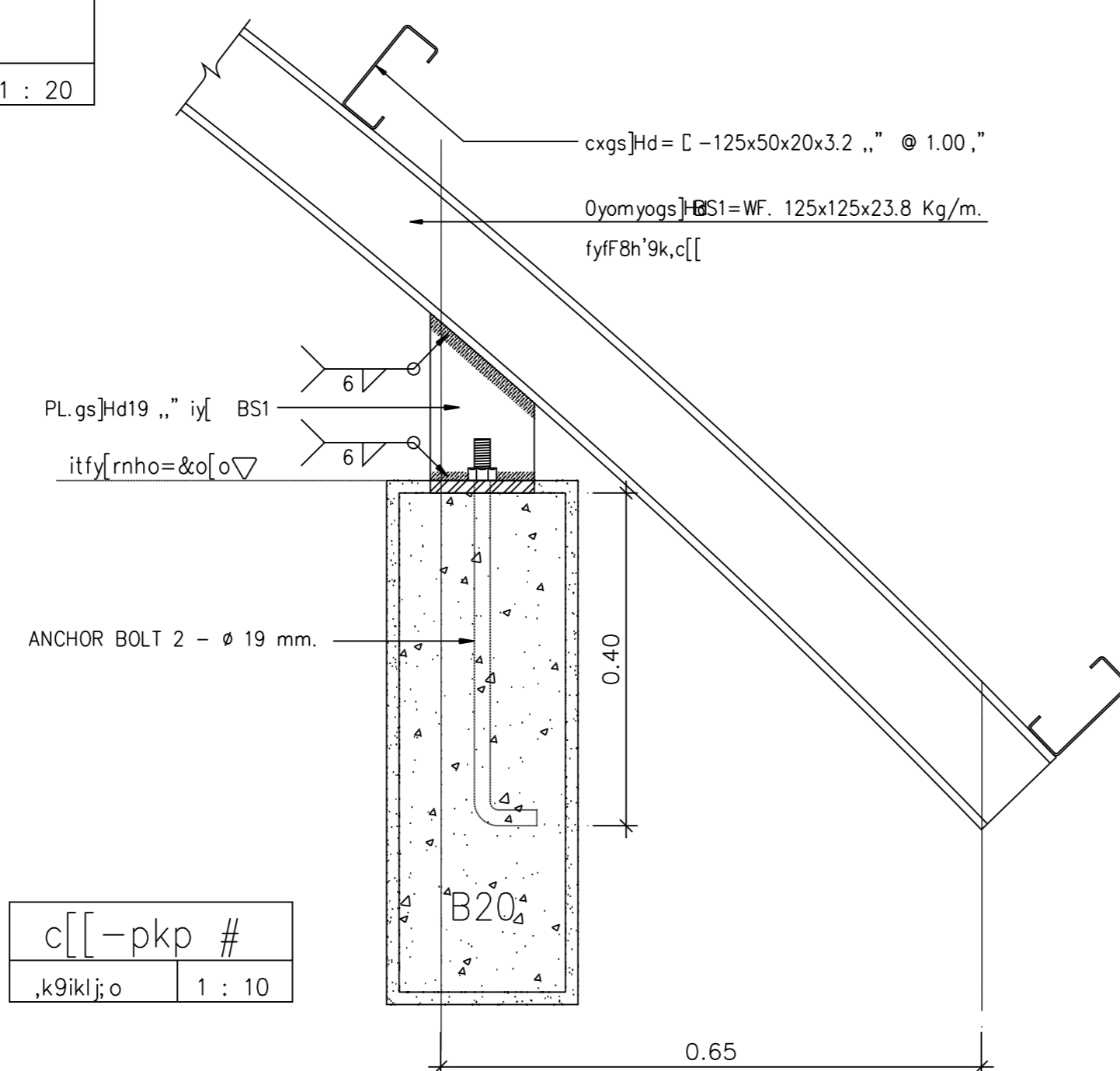
แผ่นที่
๕-21

เลขที่แบบ
รวม

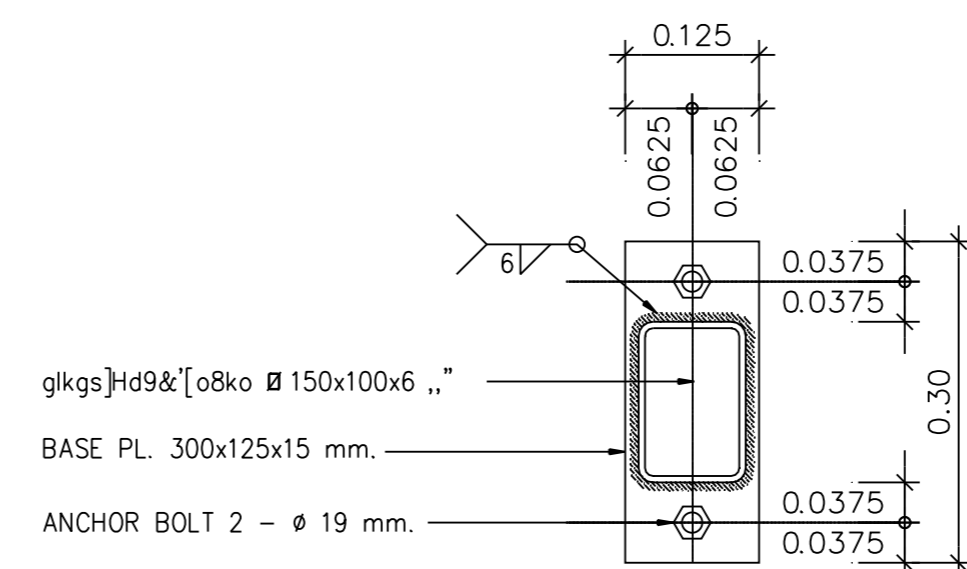
๒๒



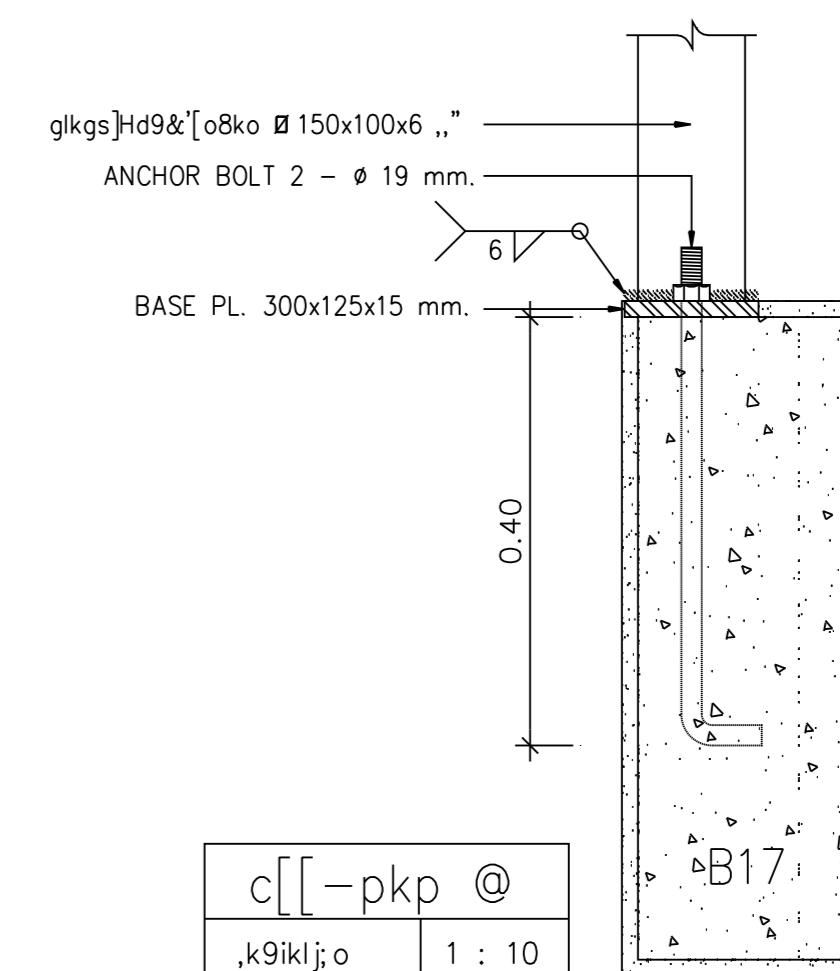
c[-pkp F8i's]y'8kF5'ryd8vp
k9iklj;o 1 : 20



c[-pkp #]
k9iklj;o 1 : 10



c[-pkp BASE PLATE]
k9iklj;o 1 : 10



c[-pkp @]
k9iklj;o 1 : 10

