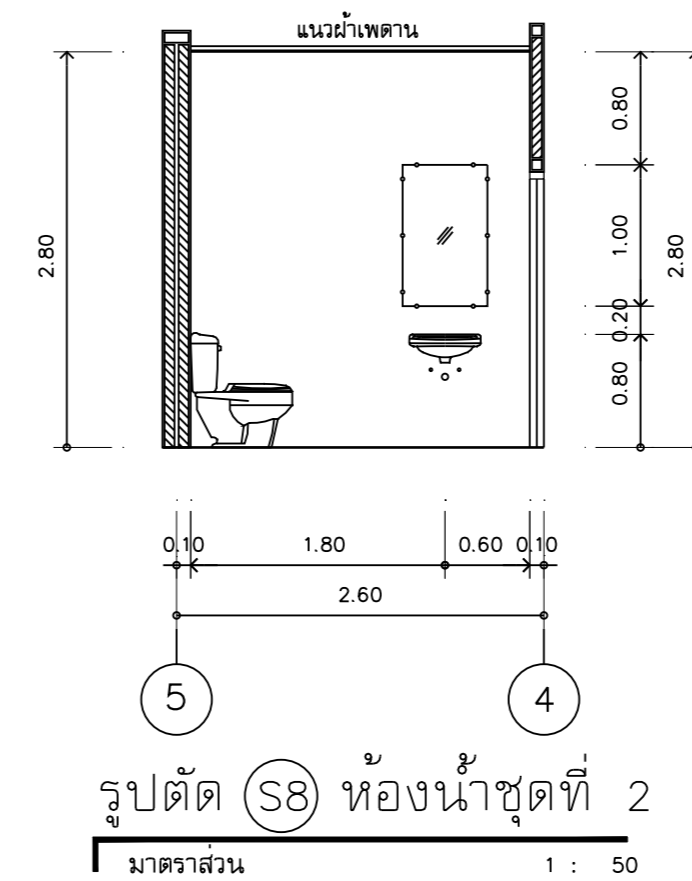
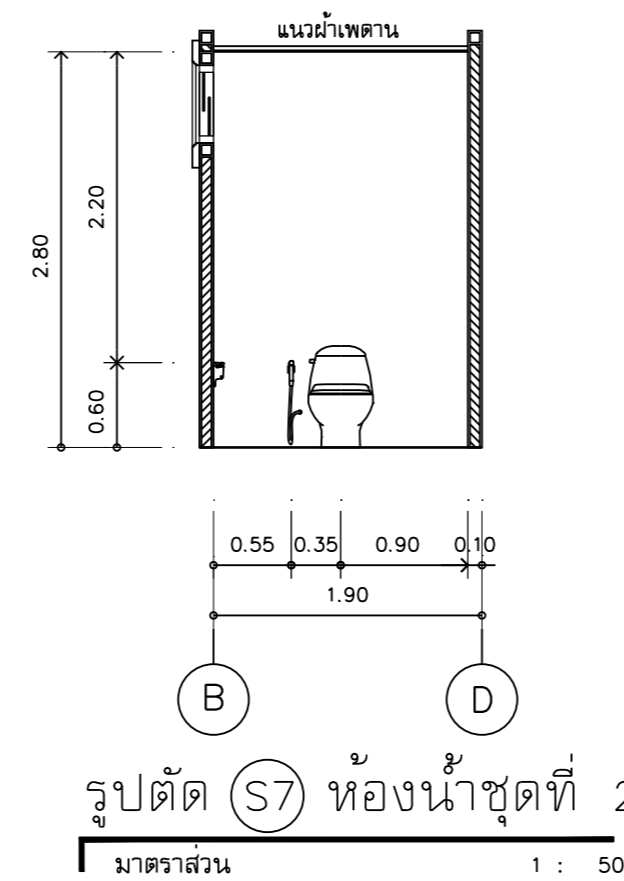
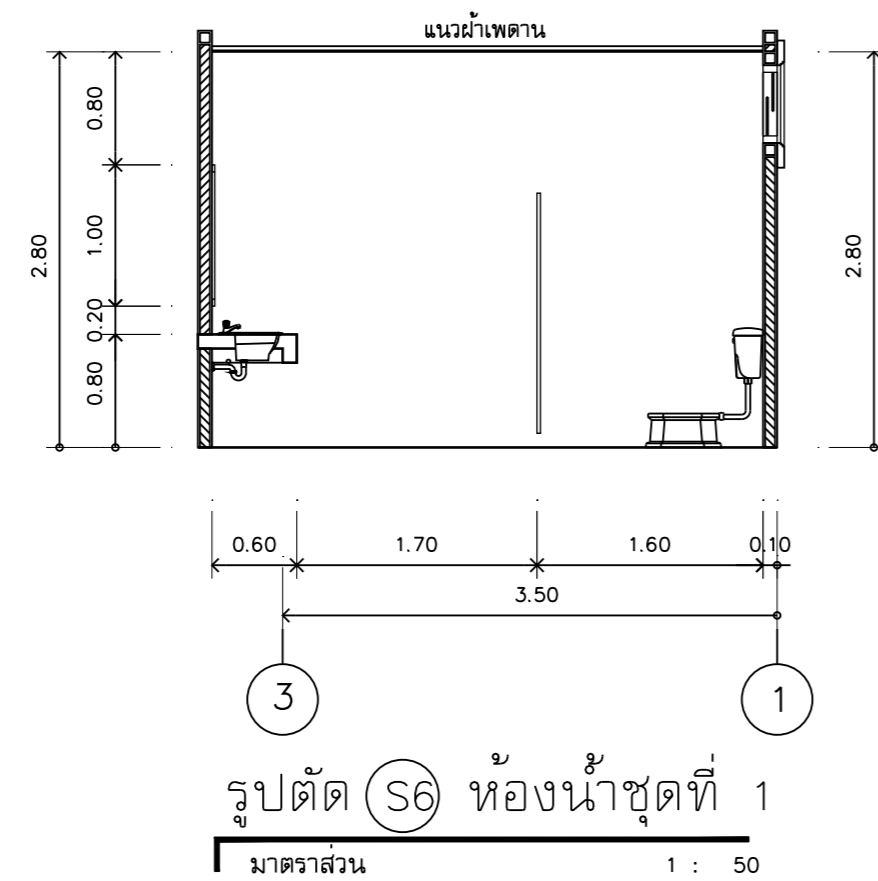
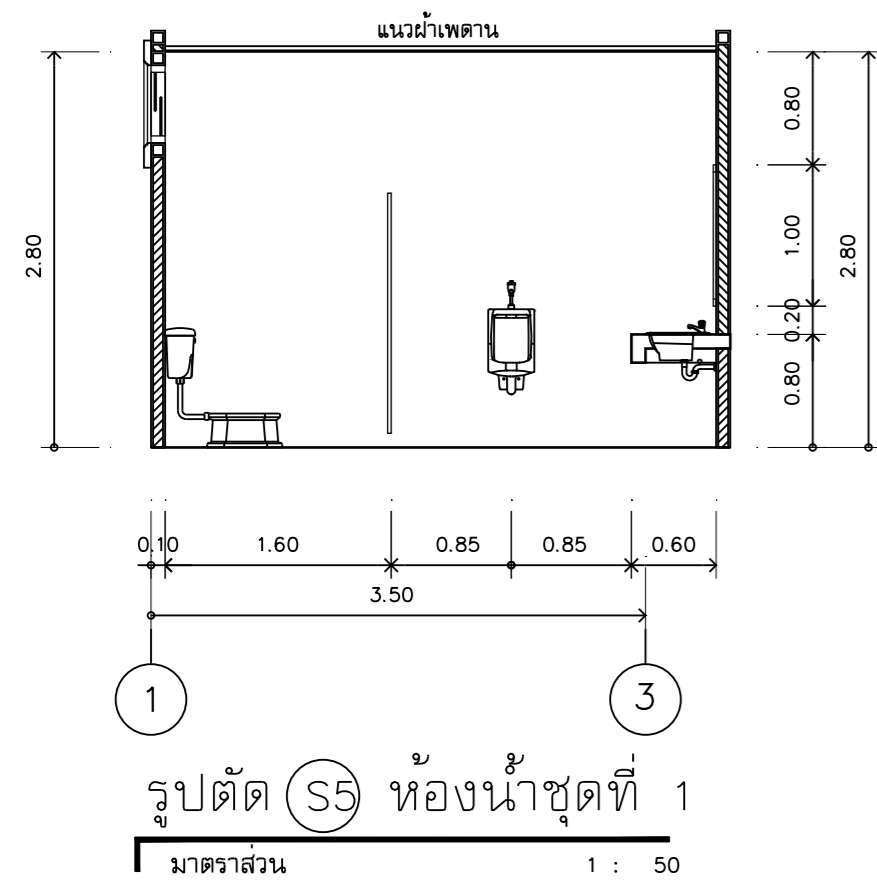
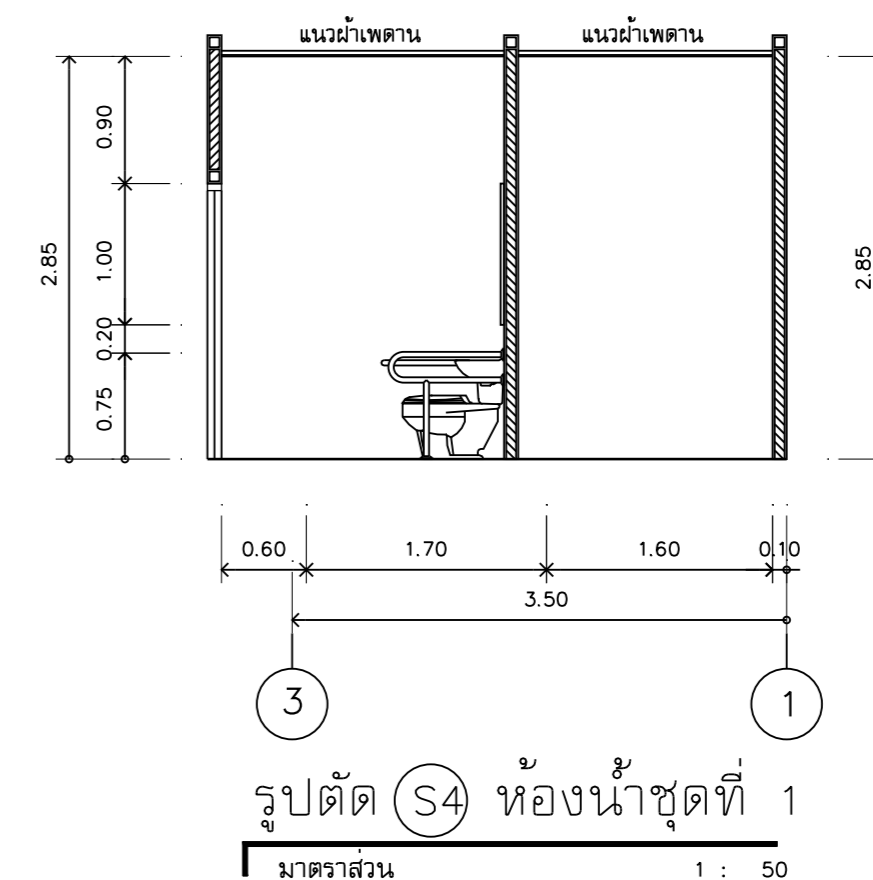
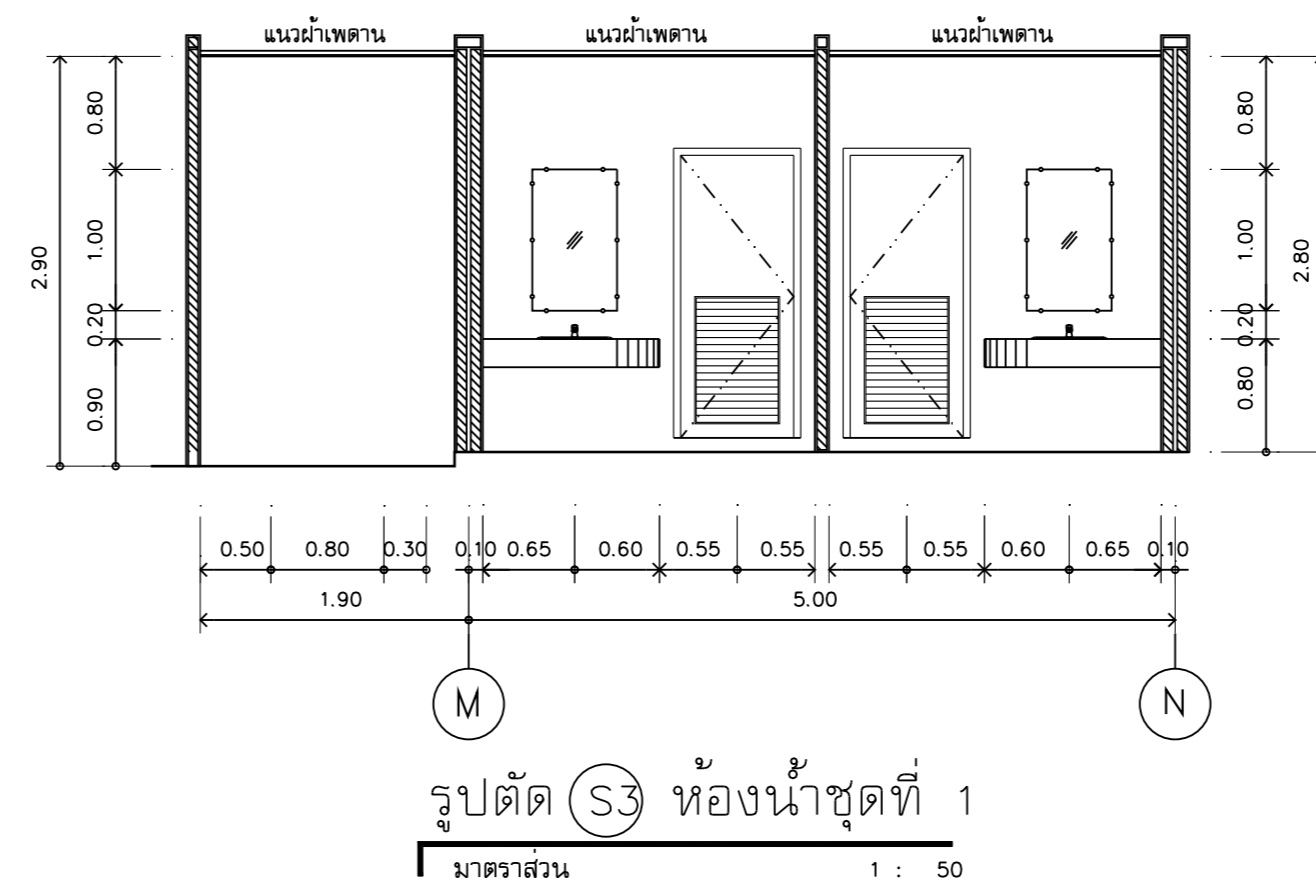
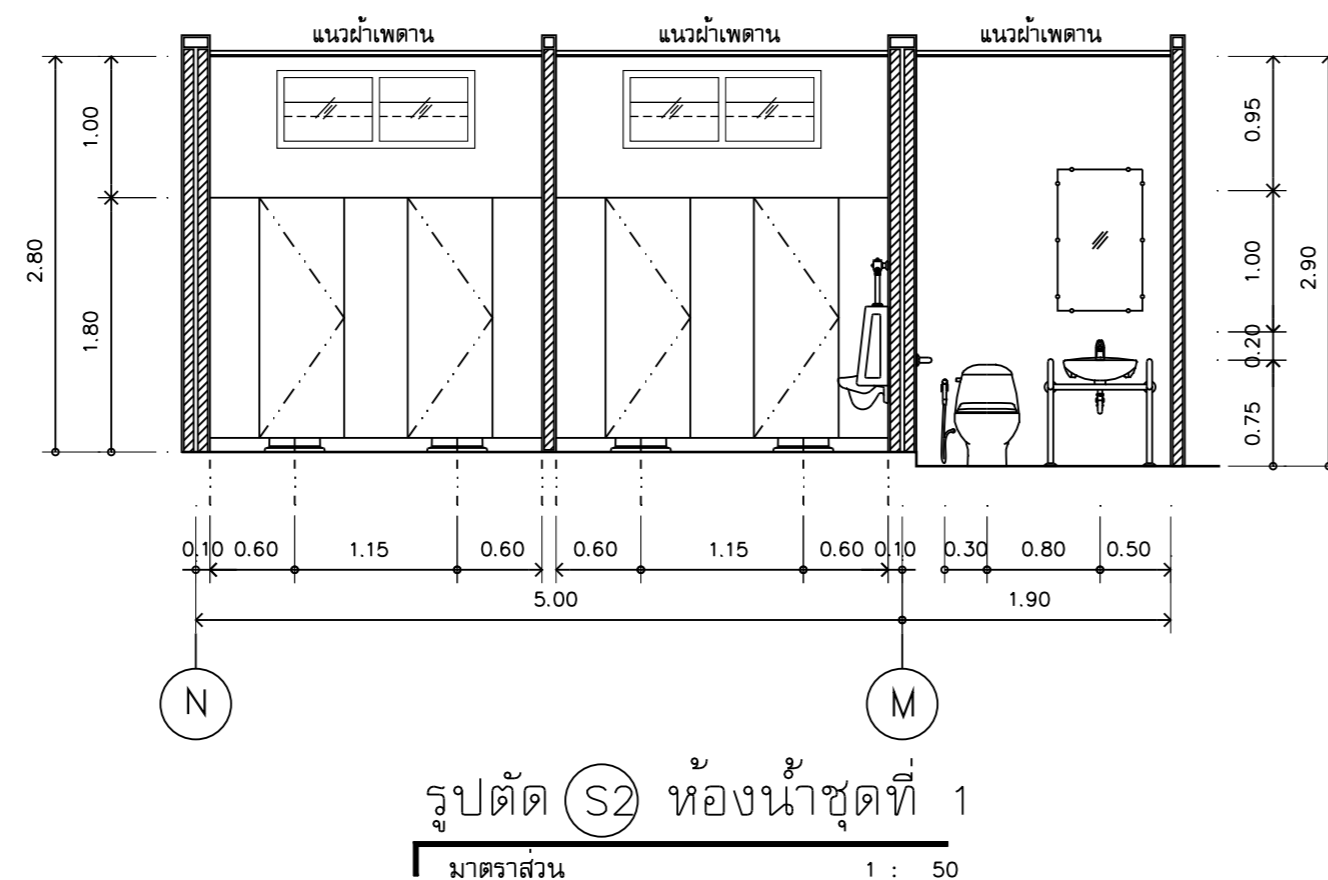
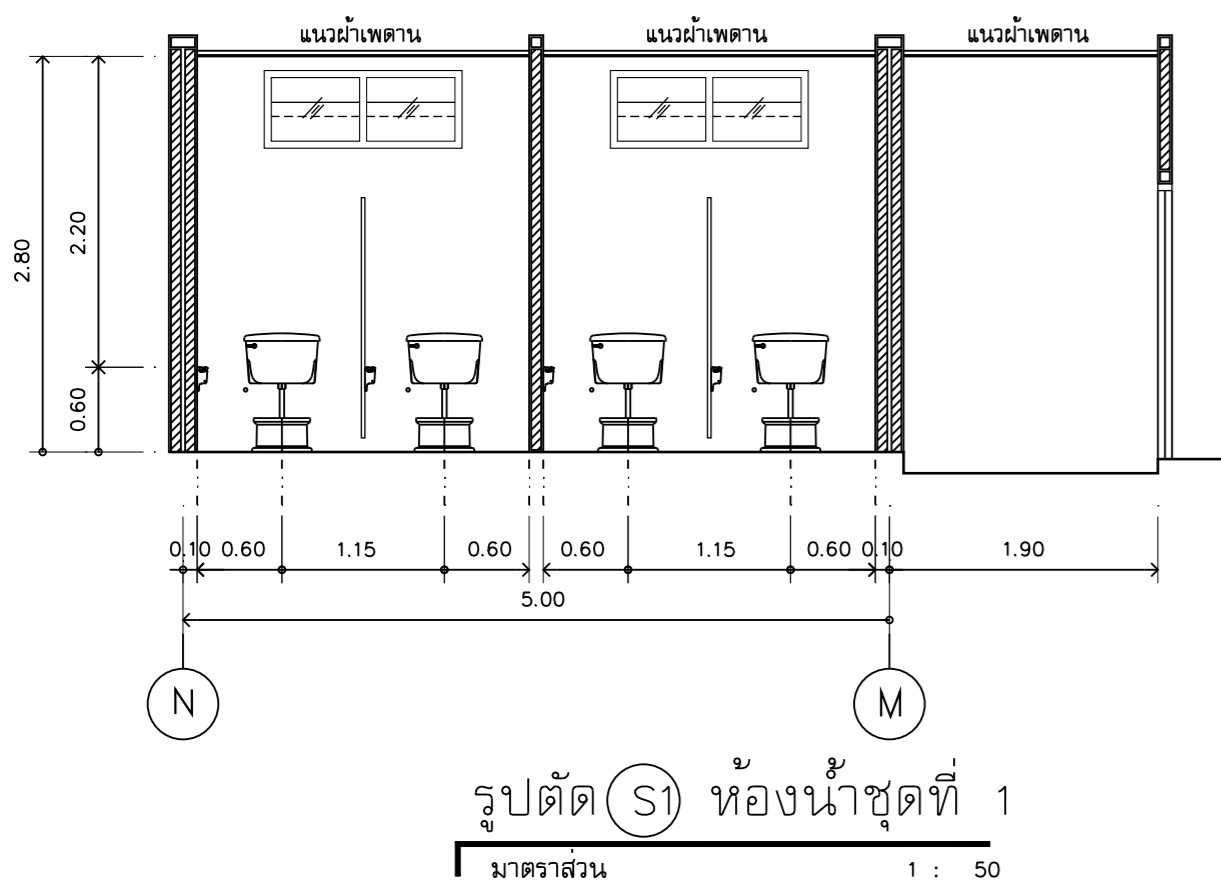


หมายเหตุ
กระเบื้องผนังสูง 2.00 ม. จากระดับพื้นห้องน้ำ
ให้ผู้รับจ้างทำ Shopdrawing เสร็จก่อนมีมติ



OWNER : ธนาคารเพื่อการเกษตร และสหกรณ์การเกษตร	
DESIGNER : 	
บริษัท มาตคอนย จำกัด 183/20 ถนนสีลมใต้ แขวง สอนสีเขตสาคร เขต สอนสี กทม. 10300 Tel. 02-282-3455 Fax : 02-281-6837	
สถาปนิก	
นายก อดิษฐ์	ร.ต. 499
รองนายก อดิษฐ์	ร.ต. 9218
ช่าง อดิษฐ์	ร.ต. 8777
วิศวกรโครงสร้าง	
นาย อดิษฐ์	ร.ต. 7893
วิศวกรสุขาภิบาล	
นาย อดิษฐ์	ร.ต. 7893
วิศวกรไฟฟ้า	
นาย อดิษฐ์	ร.ต. 2879
ภูมิสถาปนิก	
นาย อดิษฐ์	ร.ต. 4446
นักเทคนิคการ	
นาย อดิษฐ์	
เขียนแบบ	
นาย อดิษฐ์	
CHECKED	DATE :
APPROVED	
โครงการ อาคารสำนักงานสาขา ค.ส.ล. สูง 2 ชั้น	
สถานที่	อ.หัวหิน จ.ประจวบคีรีขันธ์
แบบแปลน	
แบบขยายห้องน้ำ	
SCALE : 1 : 50	DATE : 10 มีนาคม 2549
CHECKED :	A5-01
JOB NO : 200601	
FILE NAME : 200601A501	
ALL RIGHT RESERVED : ผลงานออกแบบเป็นการสิทธิของ บริษัทผู้ออกแบบ แบบที่ หมดหรือส่วนใดของแบบ ไม่อนุญาตให้นำไปใช้ในโครงการ อื่นหรือเพื่ออื่นโดยมิได้รับอนุญาตจากบริษัทผู้ออกแบบ	DRAWING NO :
REVISIONS :	DATE :

