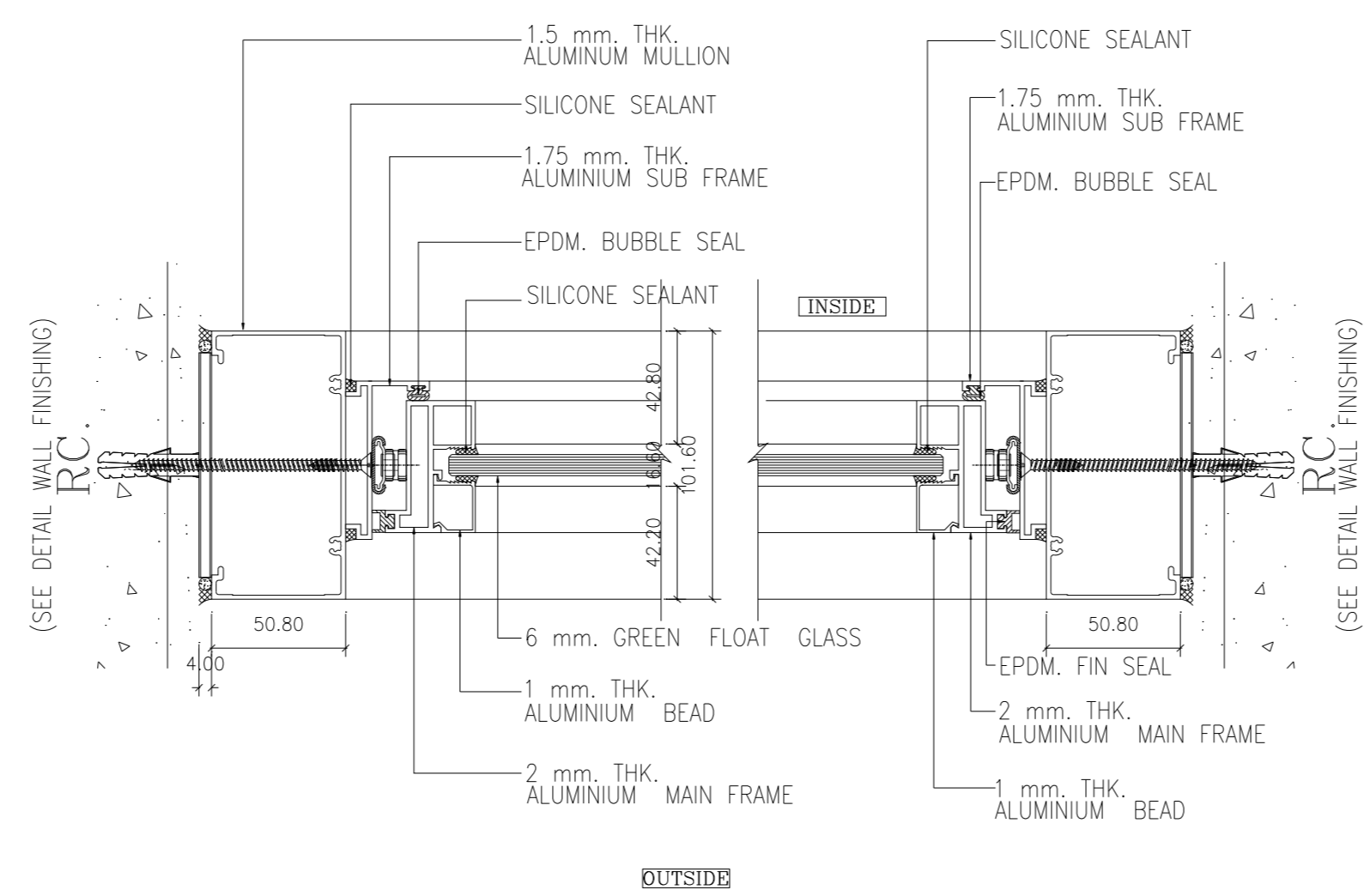


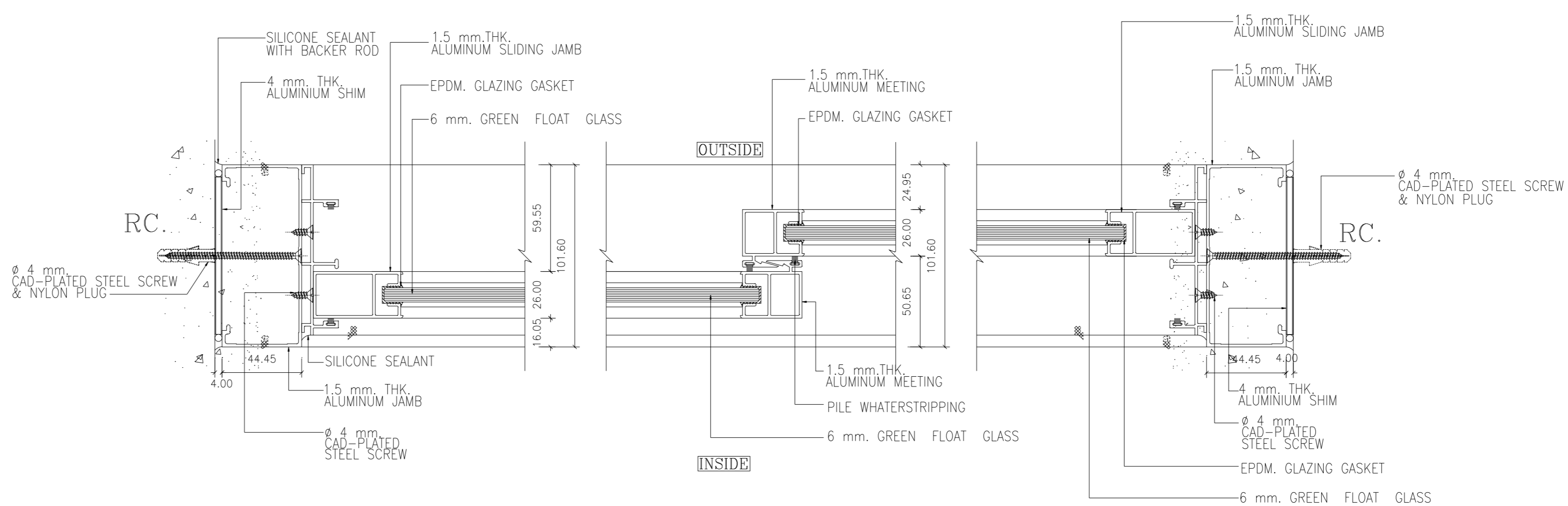
แบบขยายรูปตัดหน้าต่างบานเลื่อน
 มาตรฐาน Not to Scale



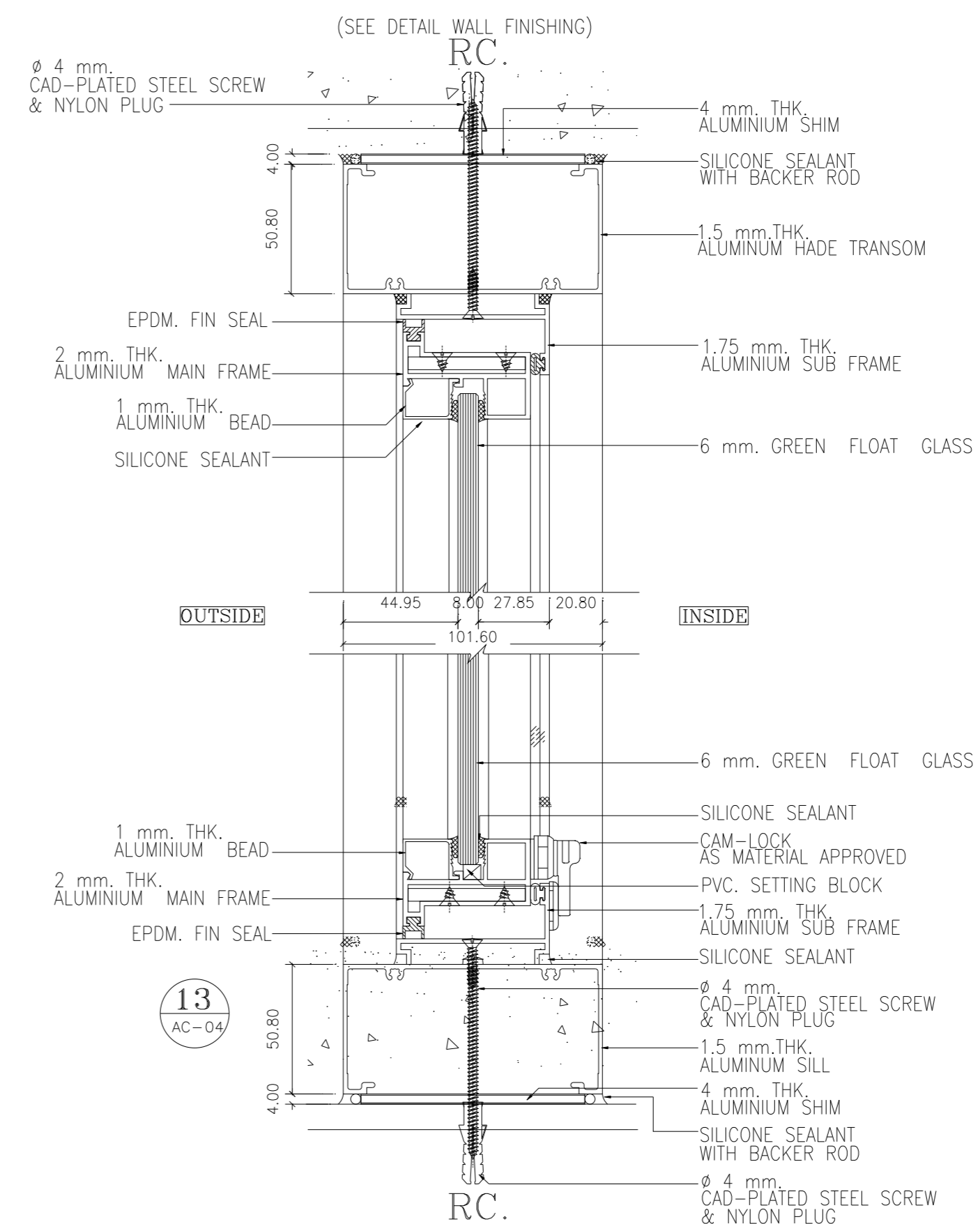
แบบขยายแปลนหน้าต่างบานกระทุ้ง
 มาตรฐาน Not to Scale

หมายเหตุ (แบบขยายมาตรฐานโดยรวม)

- 1.) ระบุแบบขยาย ระบุเป็นมิลลิเมตร
- 2.) ให้ส่ง SHOP DRAWING และ SECTION ตัวอย่างเสนออนุมัติก่อนใช้งาน
- 3.) SECTION ของอลูมิเนียมใช้หนา ตามระบุในรายการประกอบสถาปัตยกรรม
- 4.) อลูมิเนียมทั้งหมดใช้สี NA กระดาษตามระบุในแบบ
- 5.) น็อต และ วัสดุยึดอลูมิเนียม ใช้ชนิดปลอดสนิม



แบบขยายหน้าต่างบานเลื่อน
 มาตรฐาน Not to Scale



แบบขยายรูปตัดหน้าต่างบานกระทุ้ง
 มาตรฐาน Not to Scale

OWNER :	
 ธนาคารเพื่อการเกษตร และสหกรณ์การเกษตร	
DESIGNER :	
	
บริษัท มาตศนาย จำกัด 18320 ถนนพหลโยธิน แขวงสามยุค กรุงเทพฯ 10300 Tel. 02-282-3455 Fax : 02-281-4837	
สถาปนิก	
บุญจ ชนวิทย์	ร.ศ. 499
สมพงษ์ ธีรวิทย์	ร.ศ. 2775
ชรัญ ฤทธิพันธ์	ร.ศ. 8777
วิศวกรโครงสร้าง	
โชติกร ไชยวิจารณ์	ตย. 4632
วิศวกรสุขาภิบาล	
วิศวกรไฟฟ้า	
บุญช่วย ศรีอุดมพันธ์	ศทก. 2879
ภูมิสถาปนิก	
ภาวิศ ชาร์ต ชนวิทย์	ร.ศ. 4446
มัณฑนากร	
เมงศกร ไชยวัฒน์	
เขียนแบบ	
ธนภูมิ ชัยศรีดำรงเดช	
CHECKED	DATE :
APPROVED	
โครงการ	
แบบอาคารมาตรฐานสำนักงานสาขา	
อาคาร ค.ส.ล. สูง 3 ชั้น	
สถานที่ตั้ง	
แบบแสดง	
แบบมาตรฐาน " Type - A "	
แบบขยายมาตรฐานหน้าต่าง	
SCALE :	DATE :
Not to Scale	31 ตุลาคม 2548
CHECKED :	
JOB NO : 2005-02	A6-04
FILE NAME : 20050104	DRAWING NO :
ALL RIGHT RESERVED :	
ผลงานออกแบบเป็นกรรมสิทธิ์ของบริษัทผู้ออกแบบ แกนกับ นิตยสารบ้านและสวน ไม่อนุญาตให้ผู้อื่นนำแบบไปใช้ในโครงการ อื่นหรือเผยแพร่โดยไม่ได้รับอนุญาตจากบริษัทผู้ออกแบบ	
REVISIONS :	DATE :

