

Tok8kigrnjvdkidg9icJltsidNdkidg9i

กองบริหารอาคารสำนักงาน

แบบ
ก่อสร้างอาคาร 3 ชั้น
สาขา มาตรฐาน 3 ชั้น
(บันไดซ้าย)

15kxobd
okp;b["jN g0ibP;ik;6cb 15"๑๑๑#"
okp;bg=KjN g0ibPTu["1N 115"๑)(#
okpLiu;ycN ris,i6;ii 15"๑"๑4"

.yIRokdi
okpIbmT=yp v6joptryoN 15["24kp.oX
ok'vki;ymN dp1Tiri9 L["

;bL;diFpTk
okpIryoTN -6mikoomNp" 6270
okpobookm mv',k lp" 4933

;bL;diwaahk
okp=yp;ycN :nj9i" 4od"5414
okpoyomr] r]j]hk 4od" 4998
okpgib[Lbib ohvp;b]p 4od"14080

16-k4b[k]
okpvjk,F10oN v699;lxikdi,
okp=bf=y =y;kjNxiu=k

g-upoc[[

9i;0c[[vo6,y9bc[[

cdhw-c[[
8iyh'muj @

;yomujrAK4k8, 2545

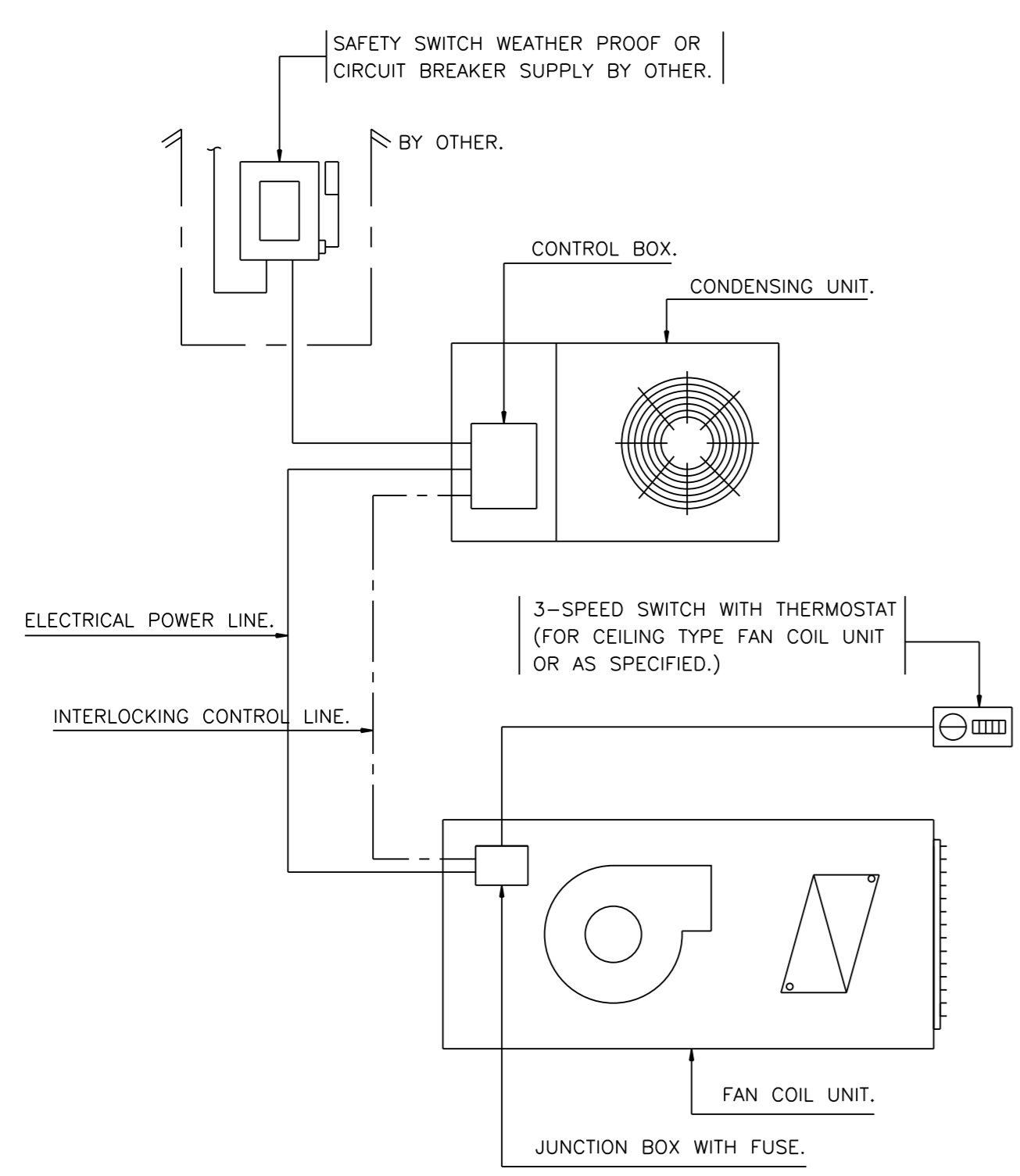
c[[clf'

แบบมาตรฐานทั่วไป

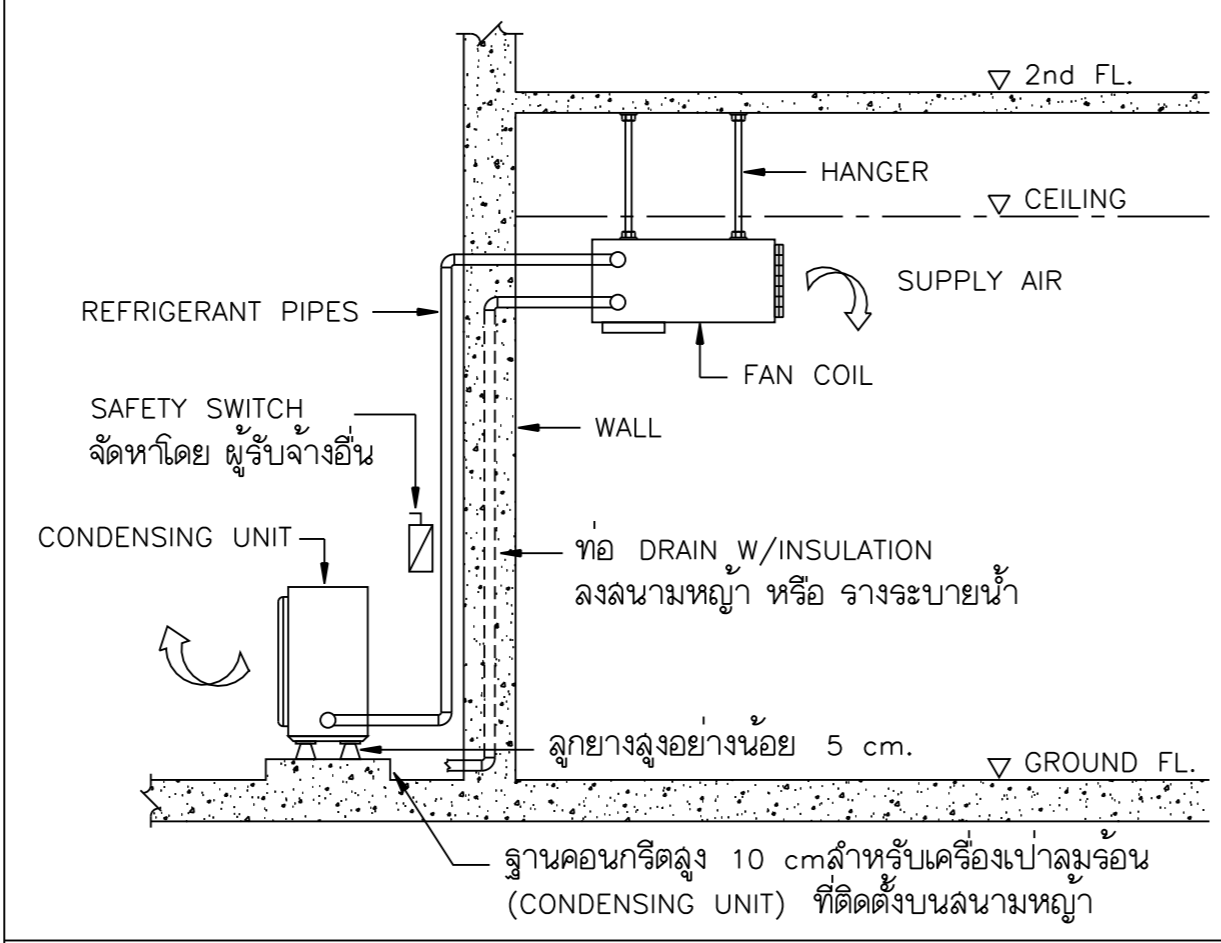
FILES NO. czjomuj
sum d:\k9i]ko\$=yno AC-05

g]-mujc[[i., 5

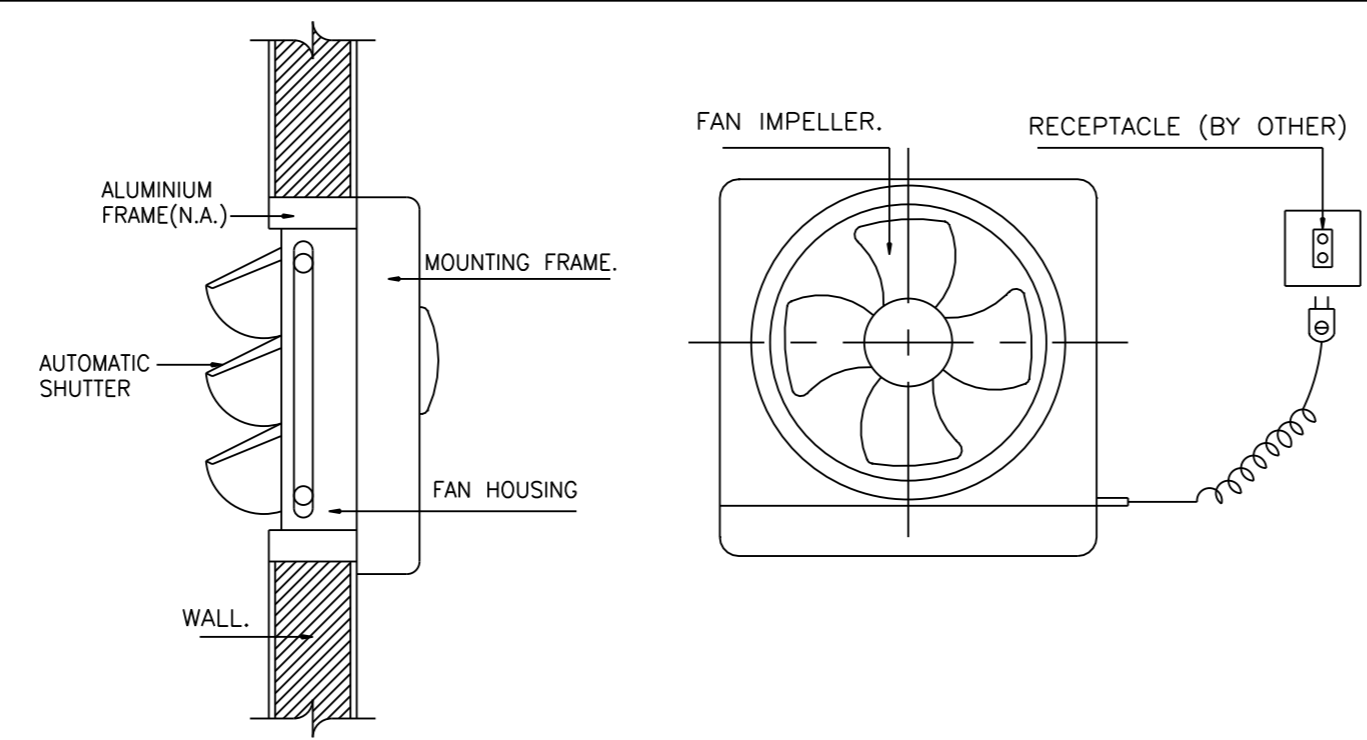
ELECTRICAL DIAGRAM FOR SMALL SPLIT TYPE AIR CONDITIONING.



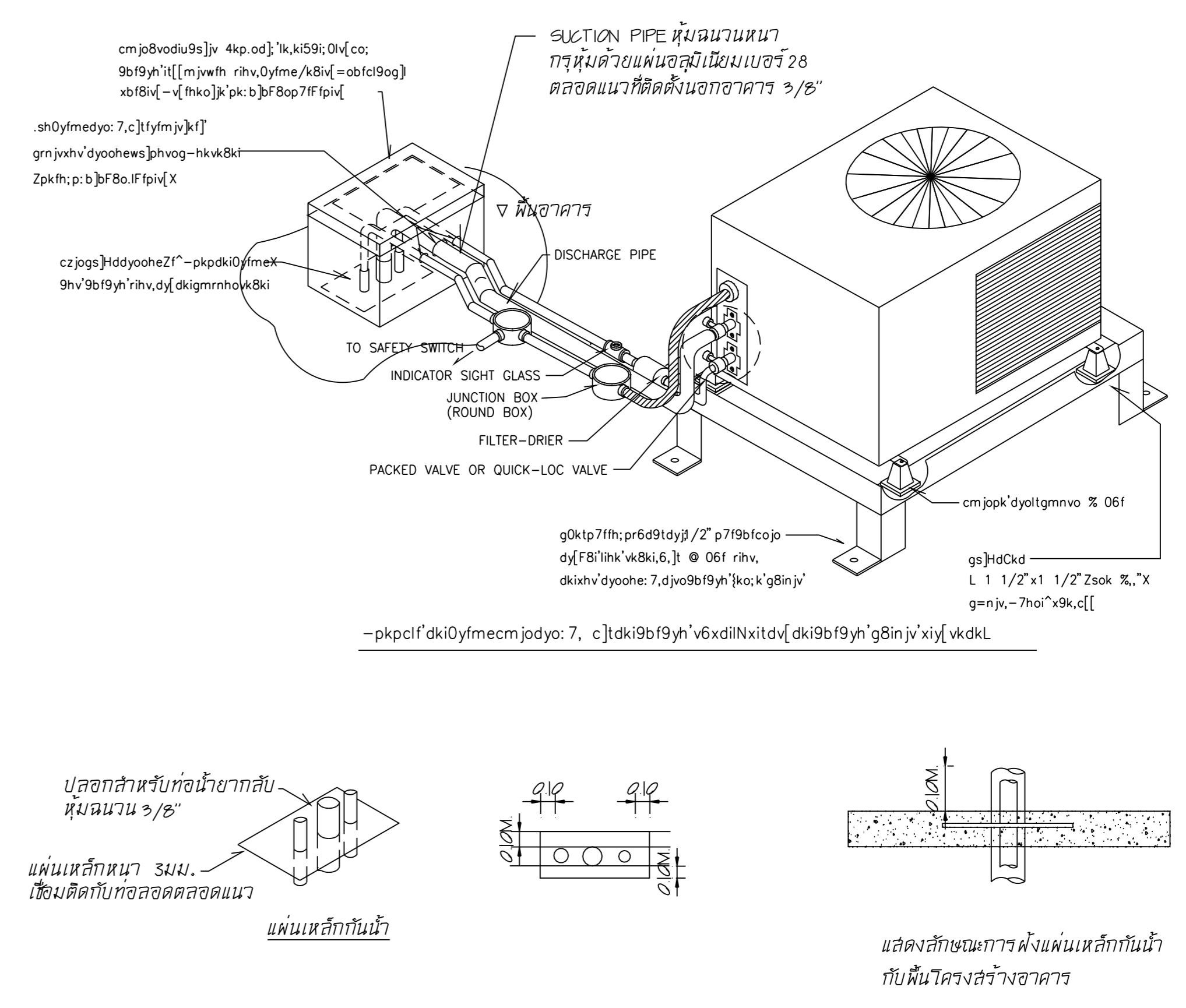
TYPICAL FAN COIL INSTALLATION.



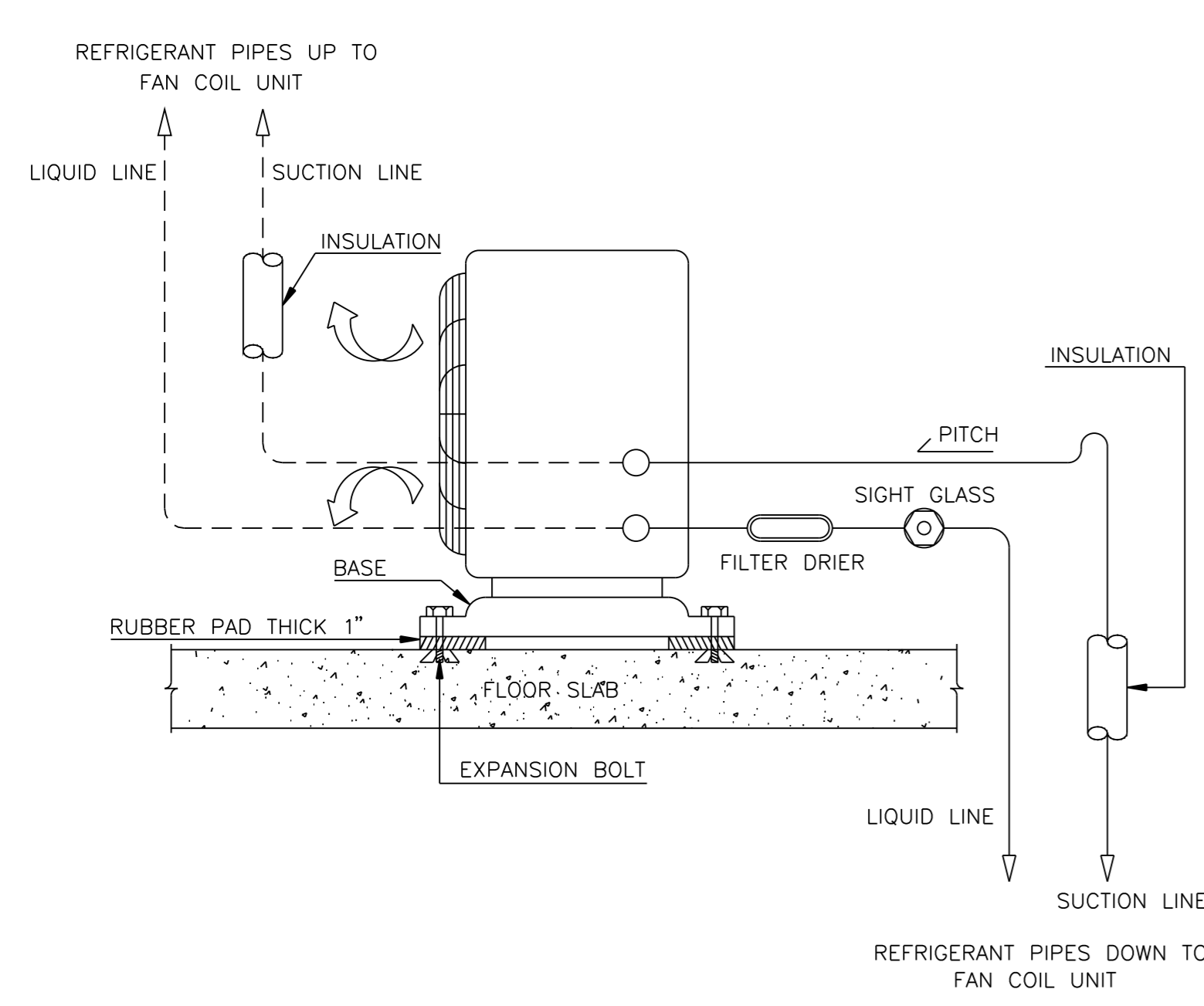
PROPELLER FAN.



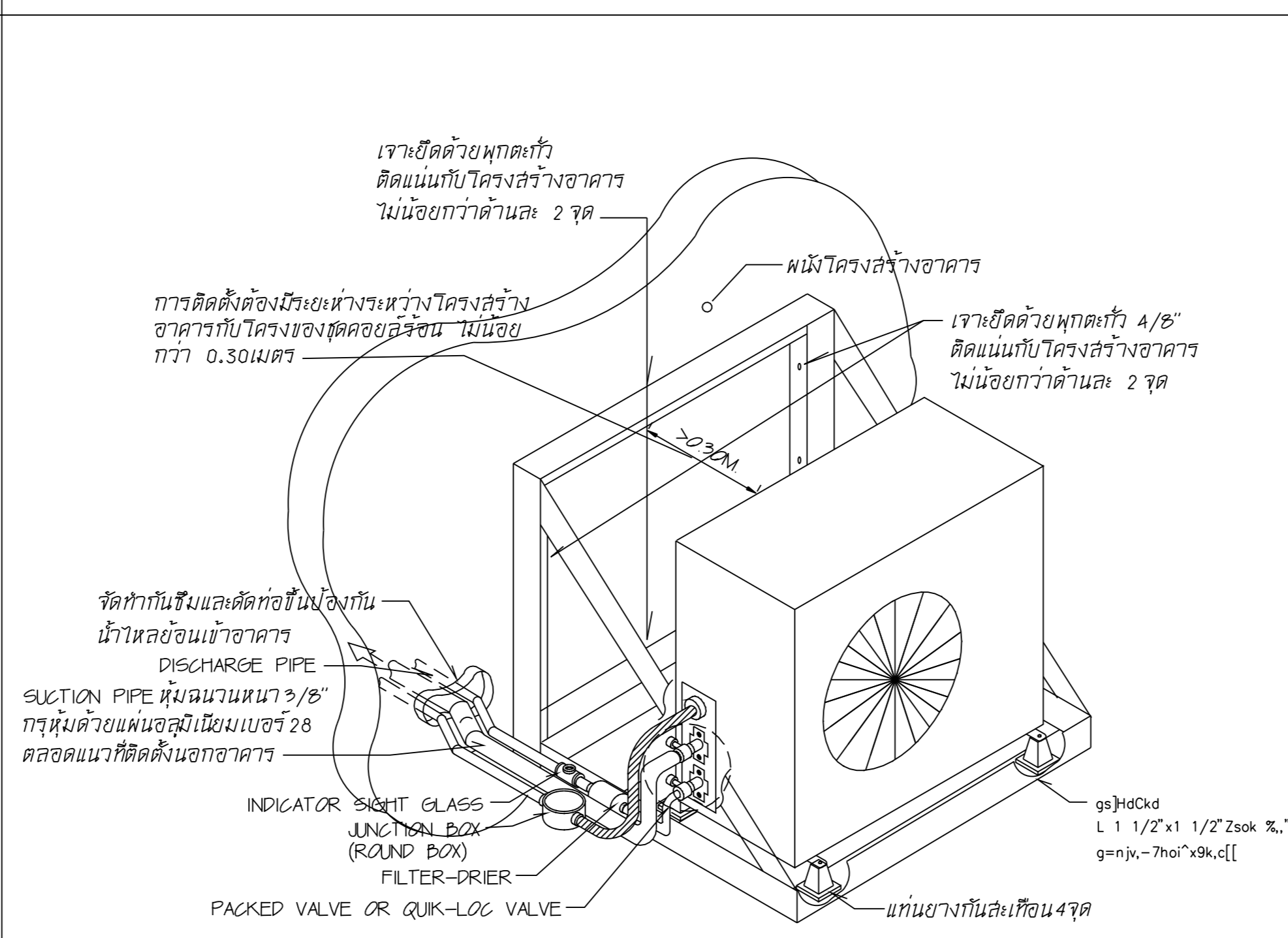
ขยายผลัดงการจัดทำท่อลดดีโครงสร้างสำหรับติดตั้ง ชุดคอยล์ร้อน เครื่องปรับอากาศ



CONDENSING UNIT (HORIZONTAL DISCHARGE)



ขยายผลัดงการจัดทำฐานเหล็กวางชุดคอยล์ร้อน ชนิดติดผนังอาคาร



ขยายผลัดงการติดตั้งเครื่องปรับอากาศ บริเวณระเบียง

