

อนาคารเพื่อการเกษตรและสหกรณ์การเกษตร

กองบงกชบริหารอาคารสำนักงาน

แบบ  
ก่อสร้างอาคาร ส่นง.  
สาขา มาตรฐาน 3 ชั้น  
(บันไดซ้าย)

สถาปนิก  
นายวิบูลย์ เจริญวราวุฒิ สสจ.๓๕๒  
นายวิษณุ เจริญธีรบรรณ สสจ.๓๕๒  
นายศรีวัฒน์ พรหมสุวรรณ สจ.๓๕๓

มันช่างานการ  
นายสิงห์ชัย อุยะพันธ์ สสจ.๓๕๒  
นายอภิรักษ์ กุยะชพรต

วิศวกรโยธา  
นายสัมพันธ์ ขุทรานนท์ สย ๕๒๗๐  
นายณินนภาพ ทองภ สย ๔๙๓๓

วิศวกรไฟฟ้า  
นายชัชวัฒน์ ชี้อตรง ภพ.๓ ๕๔๑๔  
นายณินนภาพ พลกล่า ภพ.๓ ๔๙๙๘  
นายสมศรีสุริ นัยวิสัย ภพ.๓ ๑๔๐๘๐

สุขาภิบาล  
นายอร่ามโรจน์ อุตตะปะการณ  
นายศศิชัย ชัชวาลย์ปรีชา

เขียนแบบ  
นายสุวัฒน์ ภูผสีรักษ์

ตรวจแบบ  
อนุวัติแบบ

แก้ไขแบบ  
ครั้งที่ ๒

วันที่ พฤษภาคม ๒๕๕๕

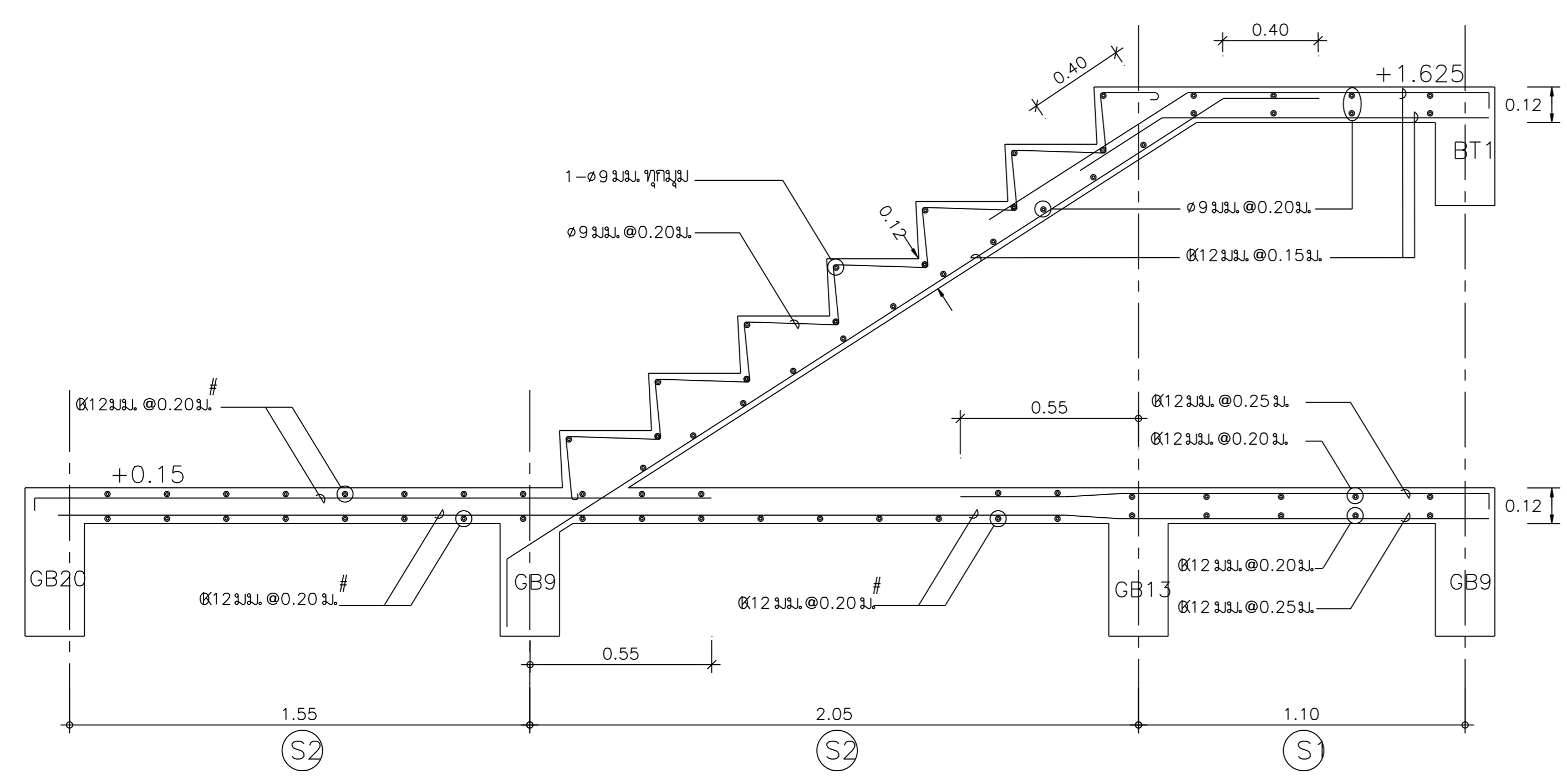
แบบแสดง  
แบบขยายบันได  
ST1A , ST1B  
ST2A

FILES NO.  
sum d\มาตรฐาน๓ชั้น

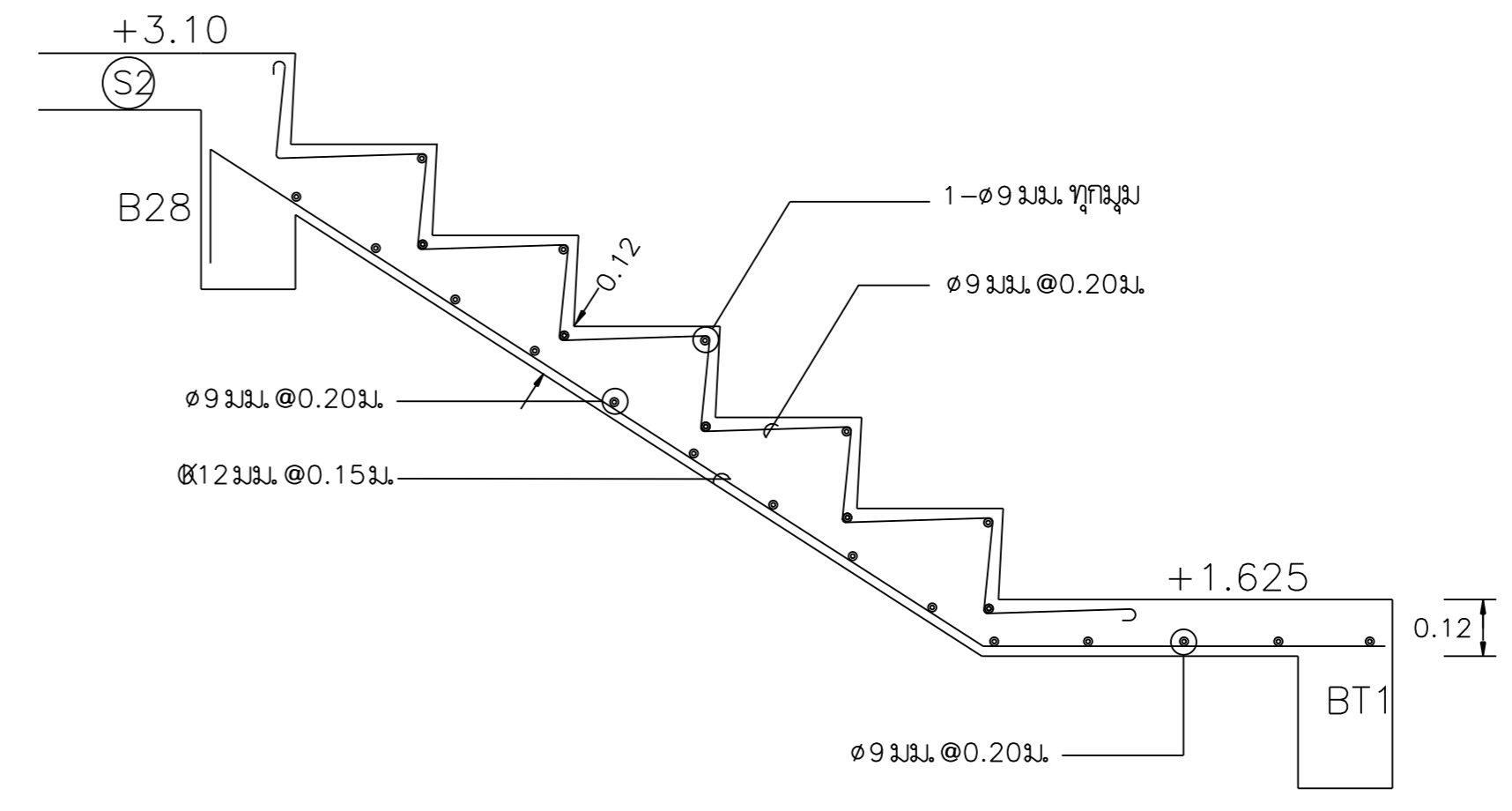
แผ่นที่  
๑-๑

เลขที่แบบ  
รวม

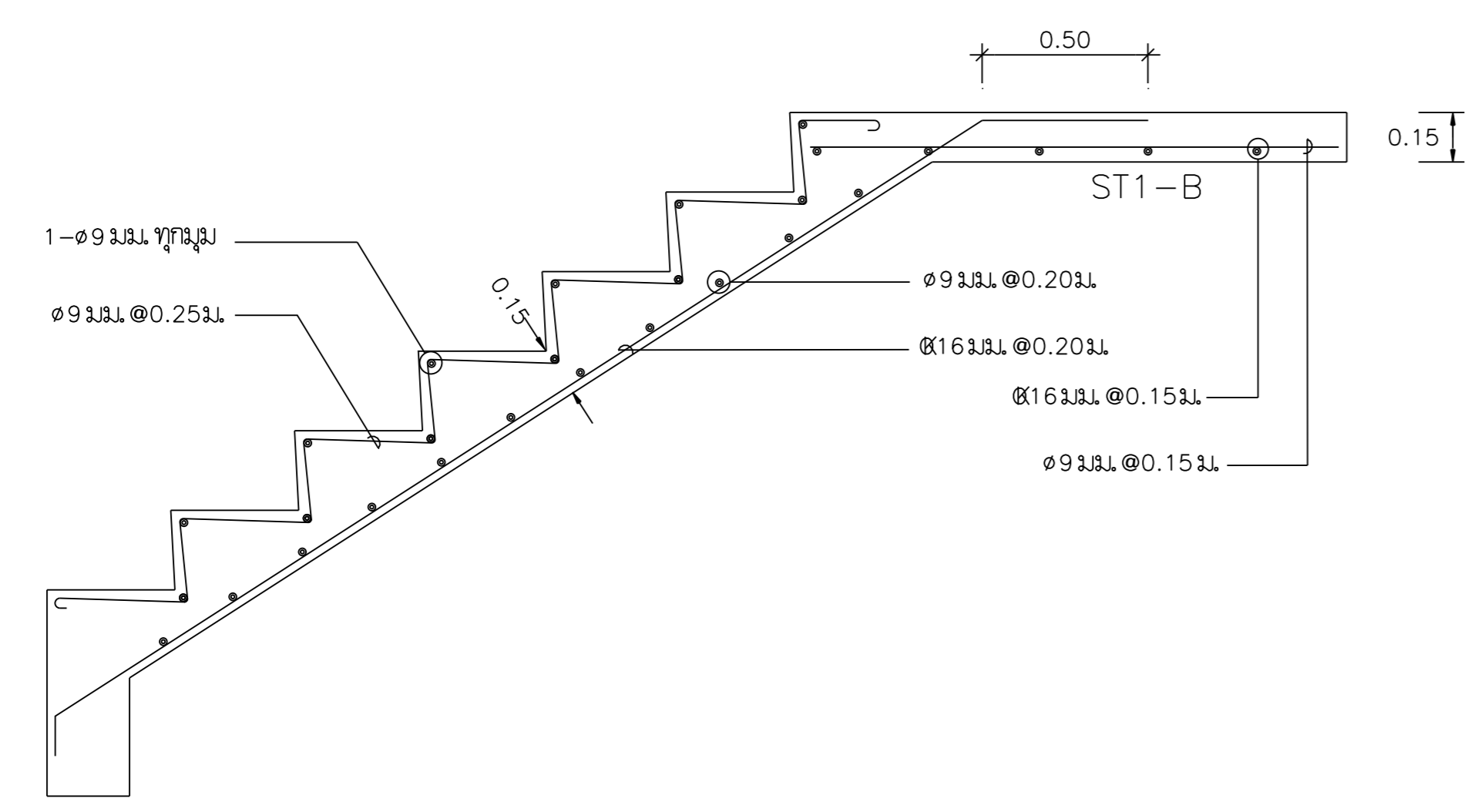
รวม  
๒๒



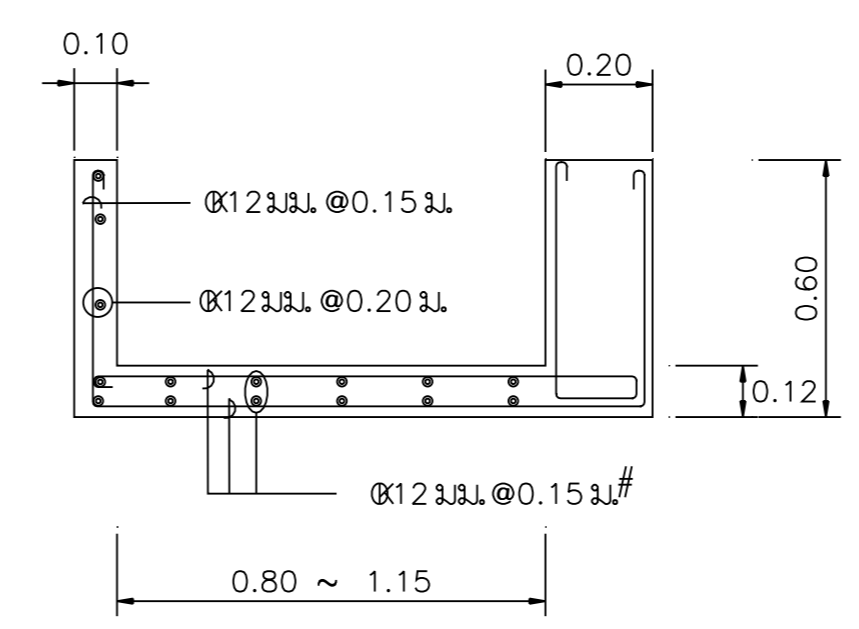
ขยายบันได ST2A 1:25



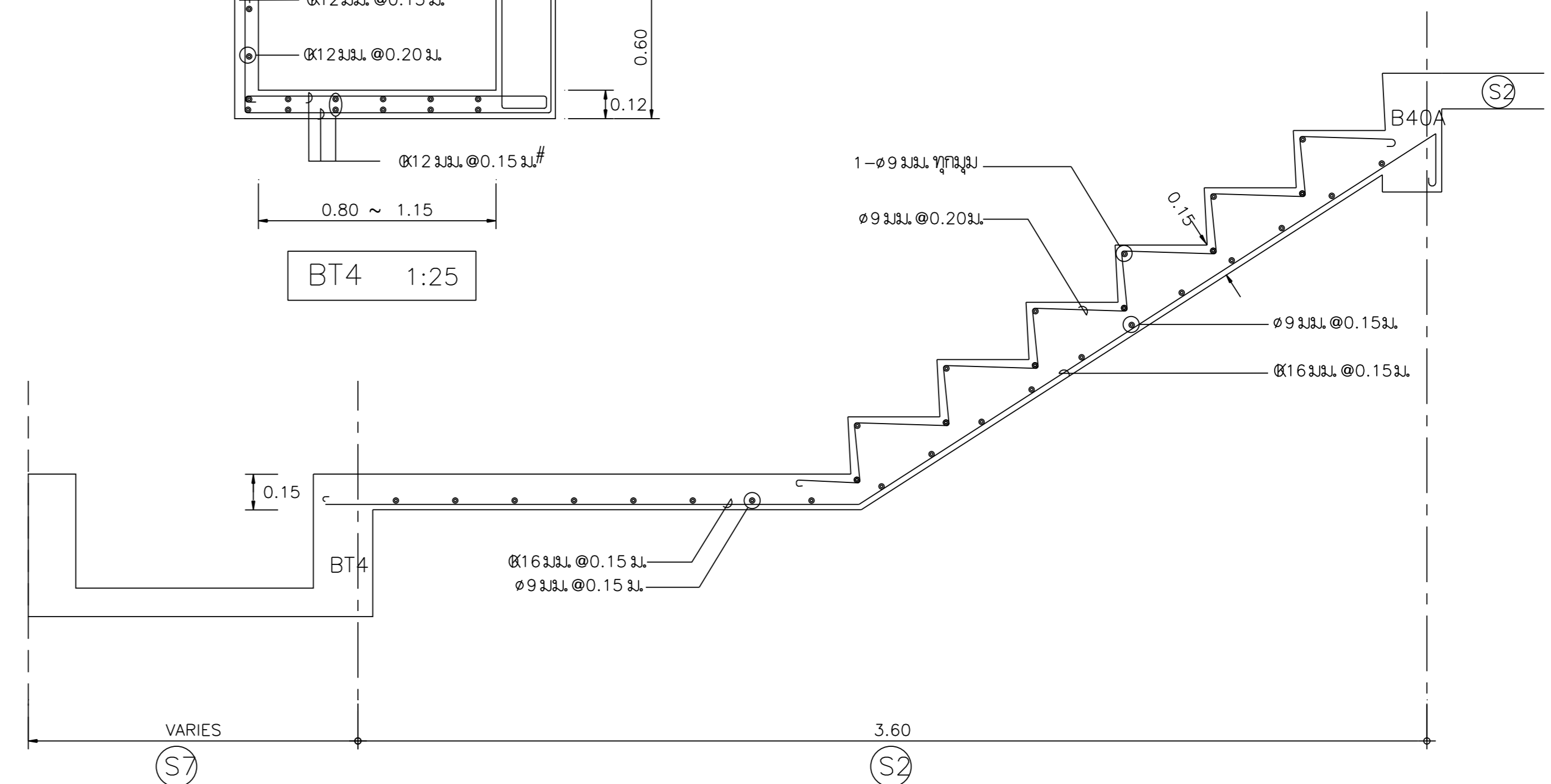
ขยายบันได ST2A 1:25



ขยายบันได ST1-A ① - ① 1:25



BT4 1:25



ขยายบันได ST1B ② - ② 1:25

