

มหาวิทยาลัยจุฬาลงกรณ์มหาวิทยาลัย

กองบริหารอาคารสำนักงาน

แบบ
ก่อสร้างอาคาร ส่นง.
สาขา มาตรฐาน 2 ชั้น
(บันไดขวา)

สถาปนิก
นายวิบูลย์ เจริญราษฎร์ สส. 102ส.
นายวิษณุ เจริญสุรณ สส. 1722
นายศิริวัฒน์ พรหมสุวรรณ สส. 3543น.

วิศวกร
นายสิทธิชัย อุ่นะพันธ์ สส.นภกย.โม
นายอภิสิทธิ์ กุยะธรรต ศส.บ

วิศวกรโยธา
นายสัมพันธ์ บูรณานนท์ สส. 6270
นายนิพนธ์ ทอณา สส. 4933

วิศวกรไฟฟ้า
นายวิวัฒน์ ชีตอง ภพ. 5414
นายนิพนธ์ พลกล้า ภพ. 4998
นายเสวีศรี น้อยวิสัย ภพ. 14080

สุขาภิบาล
นายธำรงโรจน์ อุดมประภท
นายสิทธิชัย ชีววัลย์บริษัท

เขียนแบบ

ตรวจแบบ อนุมัติแบบ

แก้ไขแบบ ครั้งที่ 1

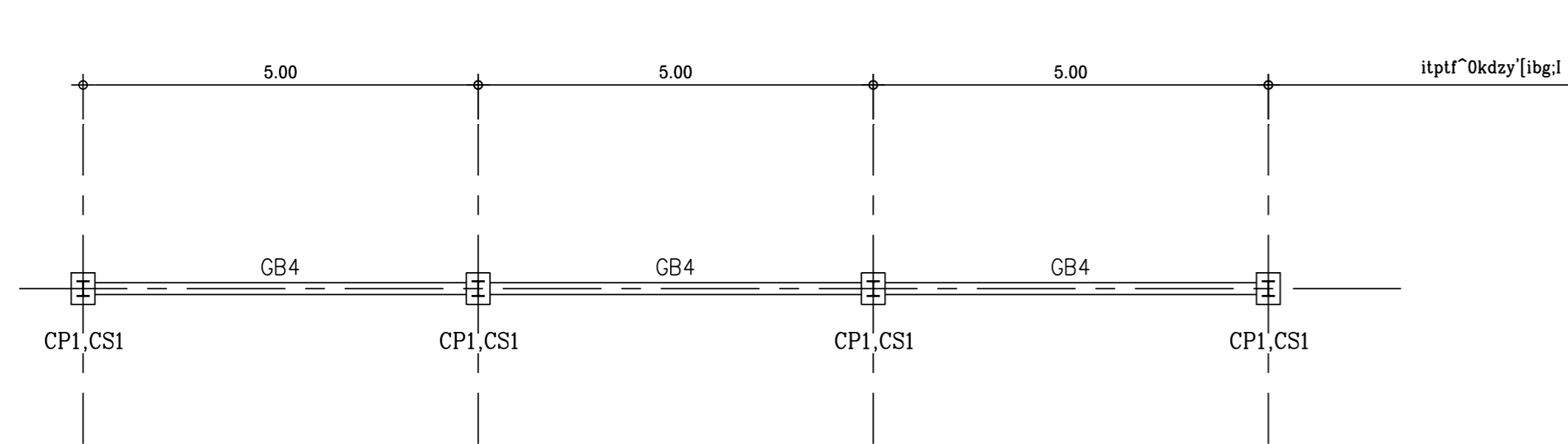
วันที่ พฤศจิกายน 2544

แบบแสดง

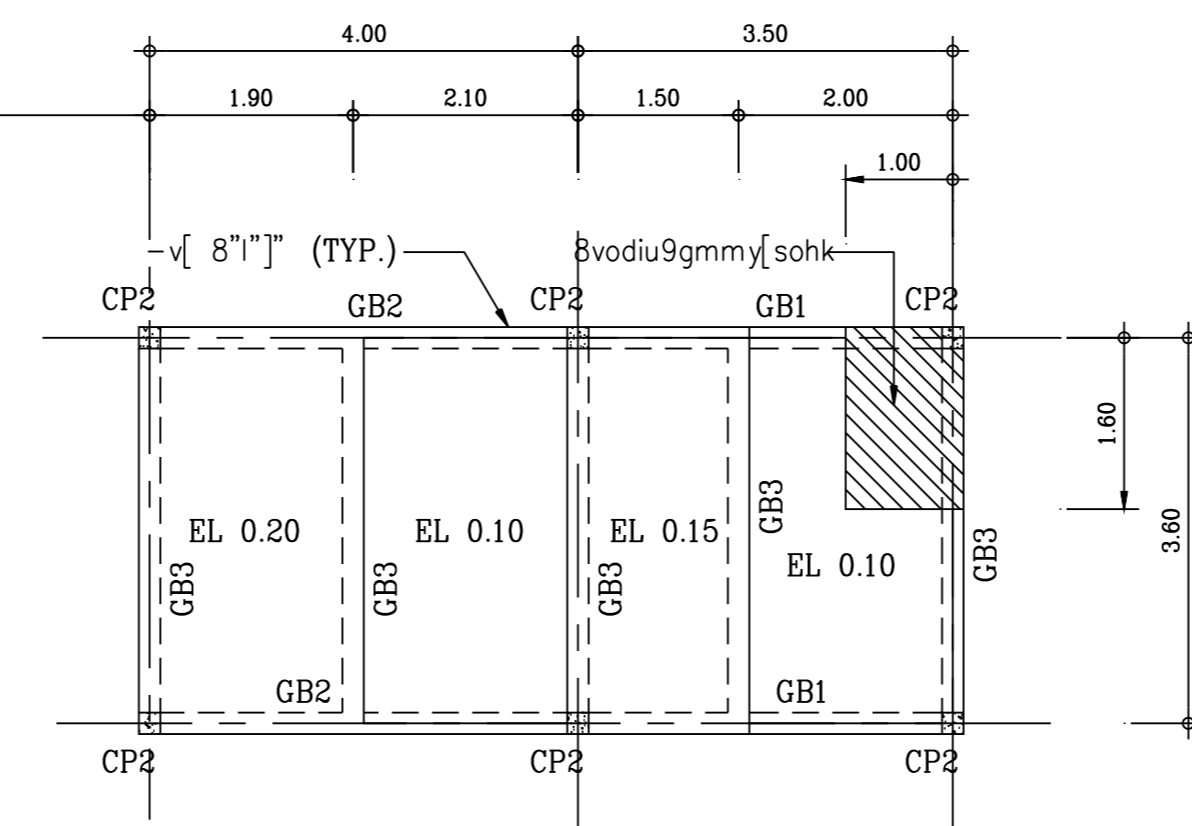
F8i'link'shv'oh'e]^d8hk
F8i'link'muj0vfi5Tok8ki

FILES NO. แผนที่ S-17

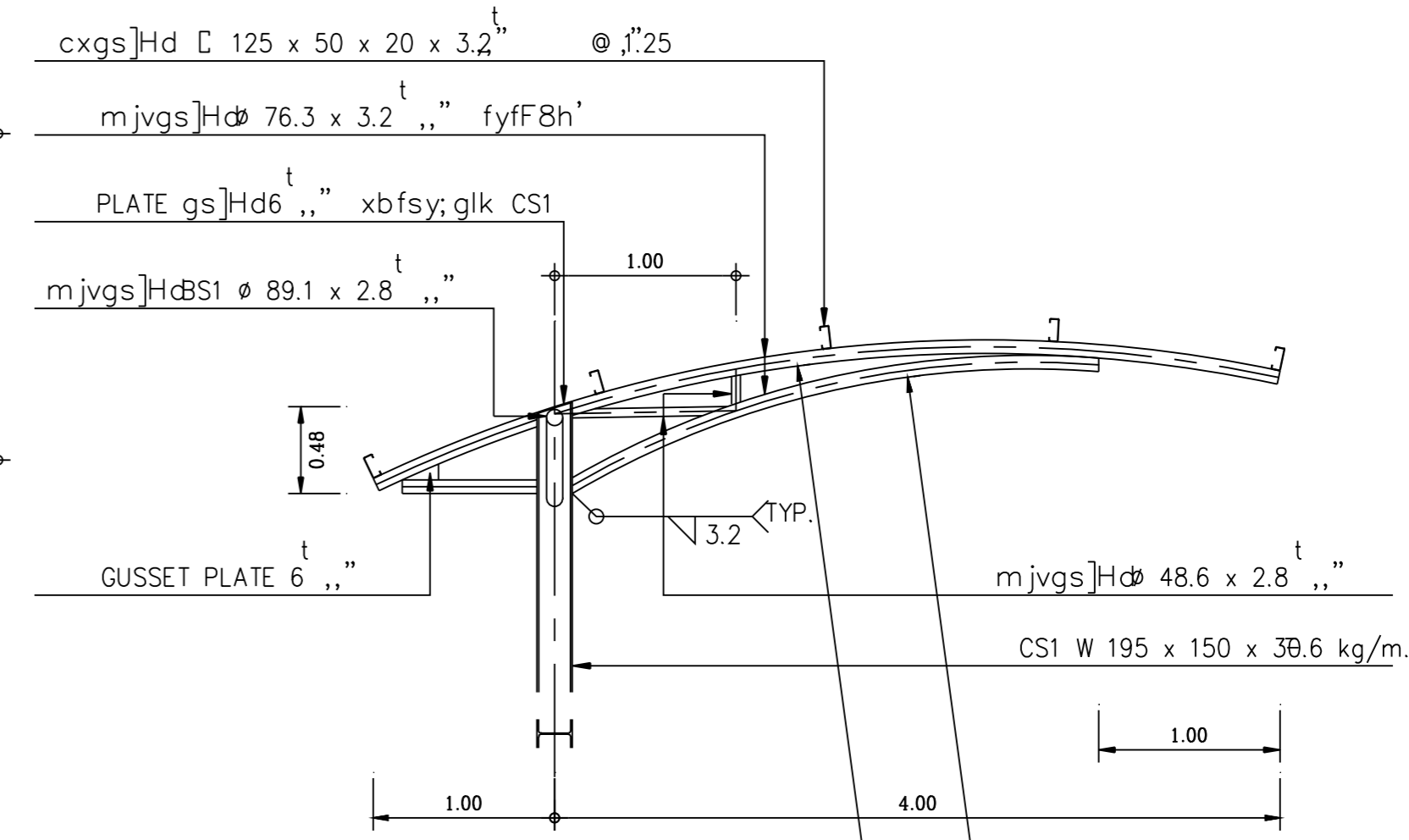
เลขที่แบบ รวม 19



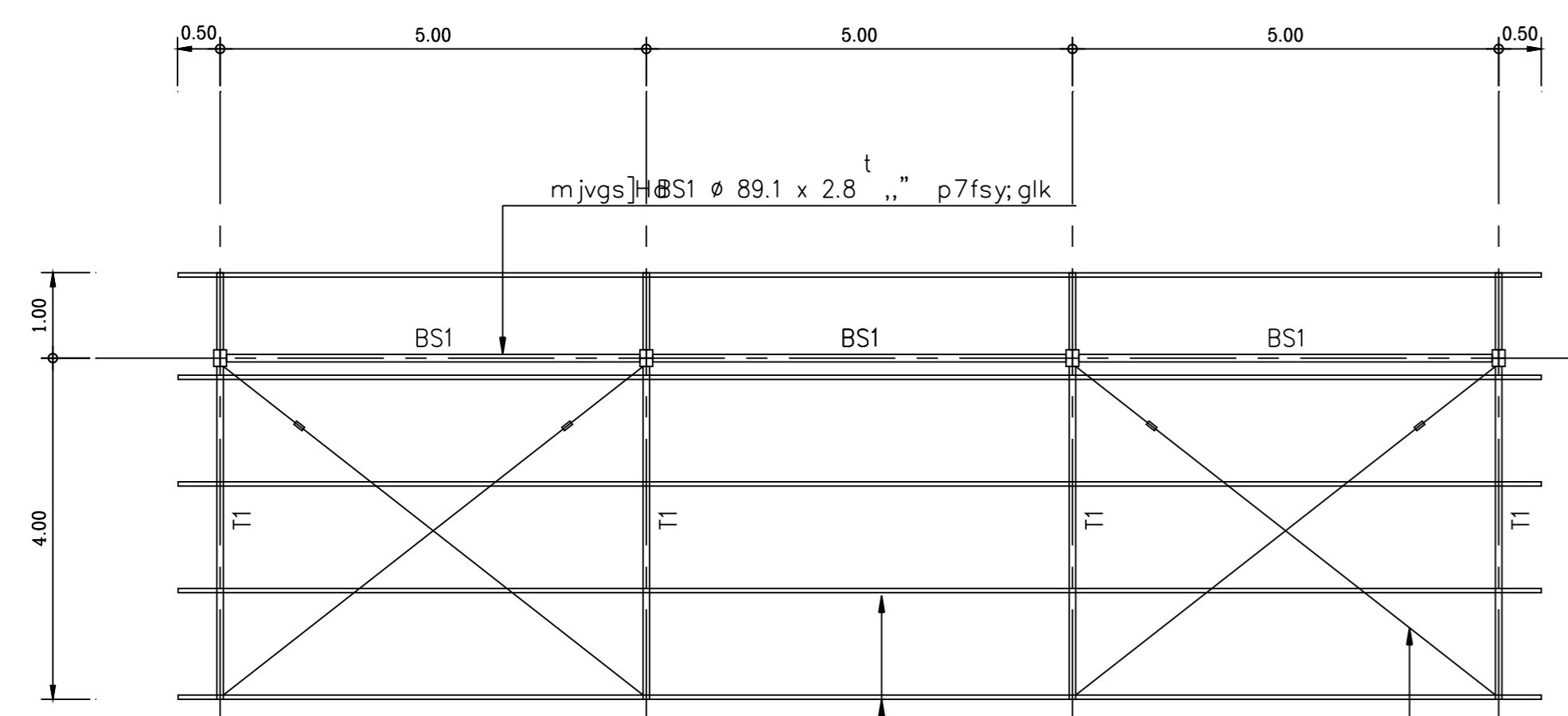
cx]oF8i'lih'k'muj0vfi5Tok8ki
,k9ikl;o 1 : 100



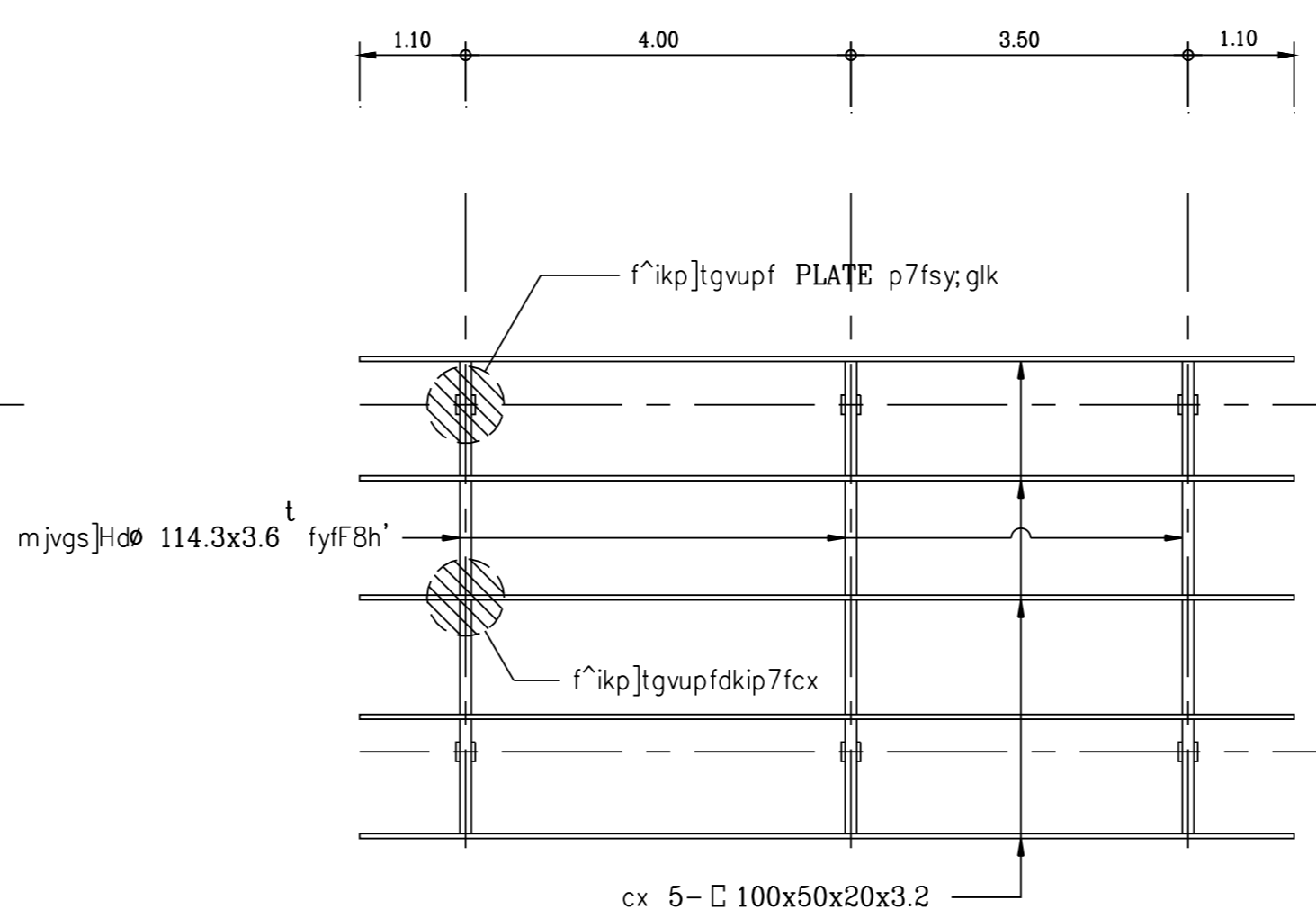
cx]oF8i'lih'k'shv'oh'e]^d8hk
,k9ikl;o 1 : 100



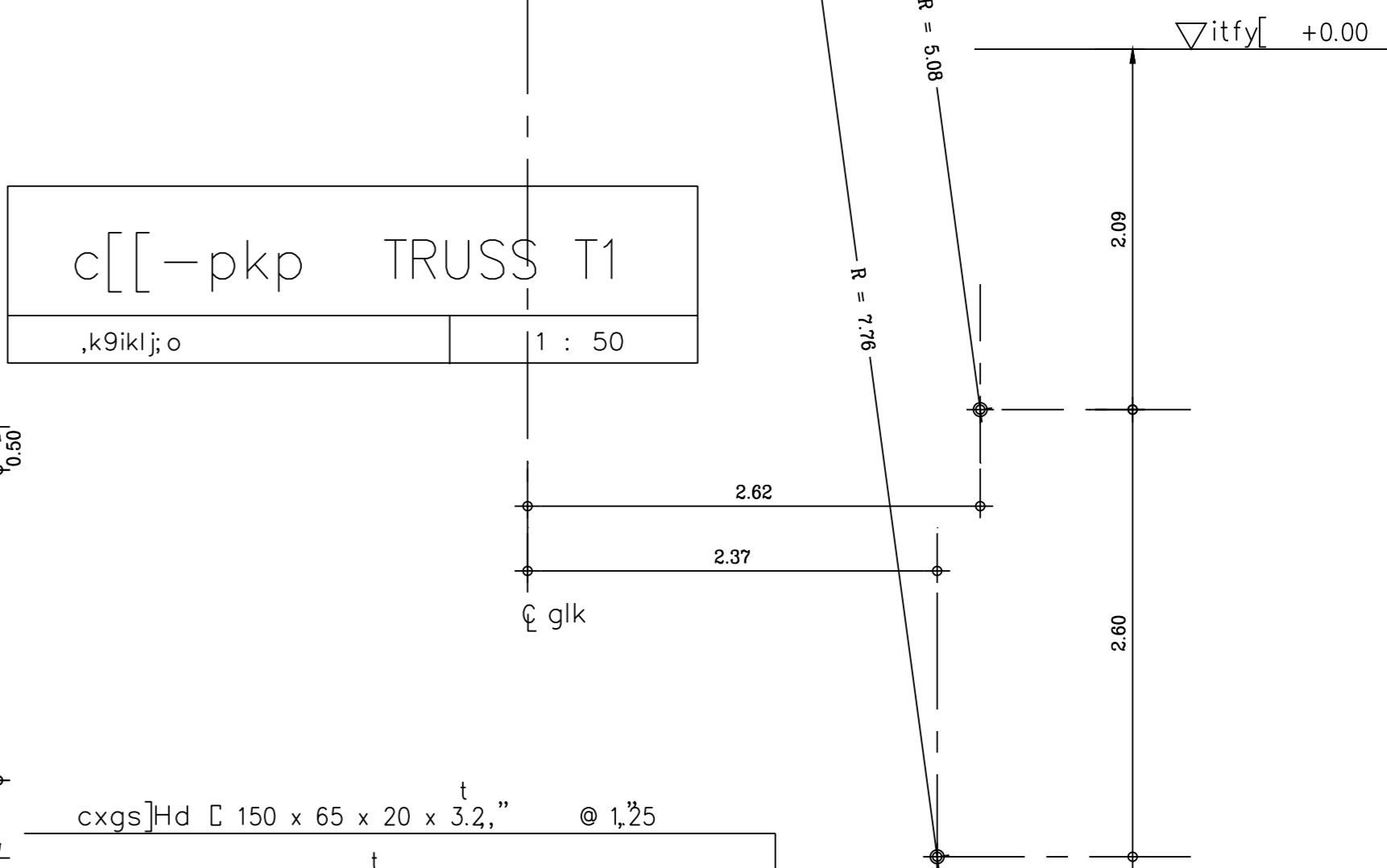
c[[-pkp TRUSS T1
,k9ikl;o 1 : 50



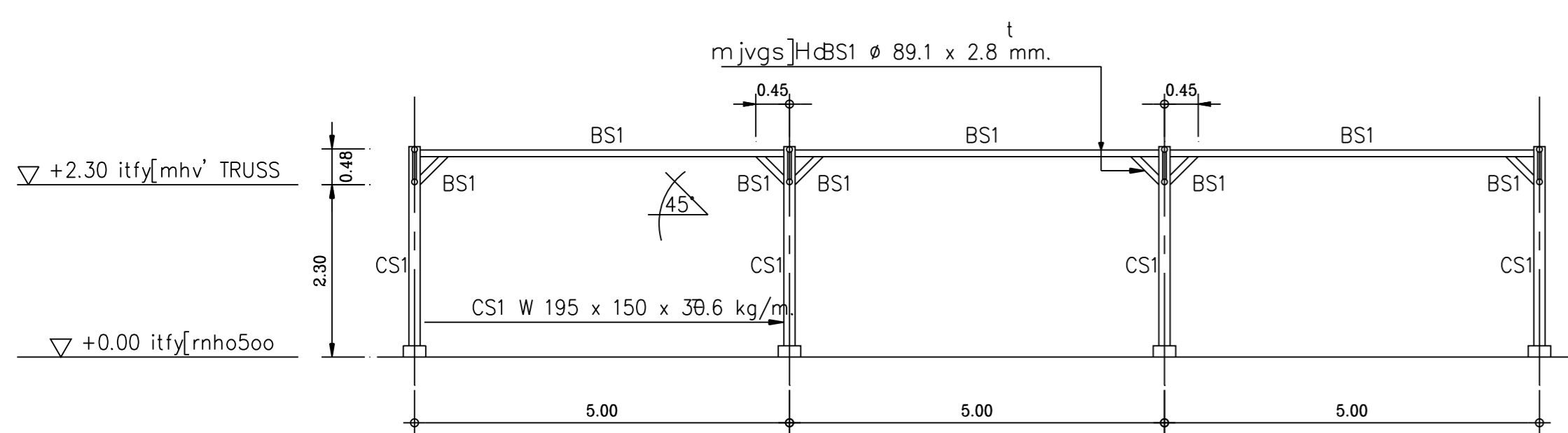
cx]oF8i's'y'8k
,k9ikl;o 1 : 100



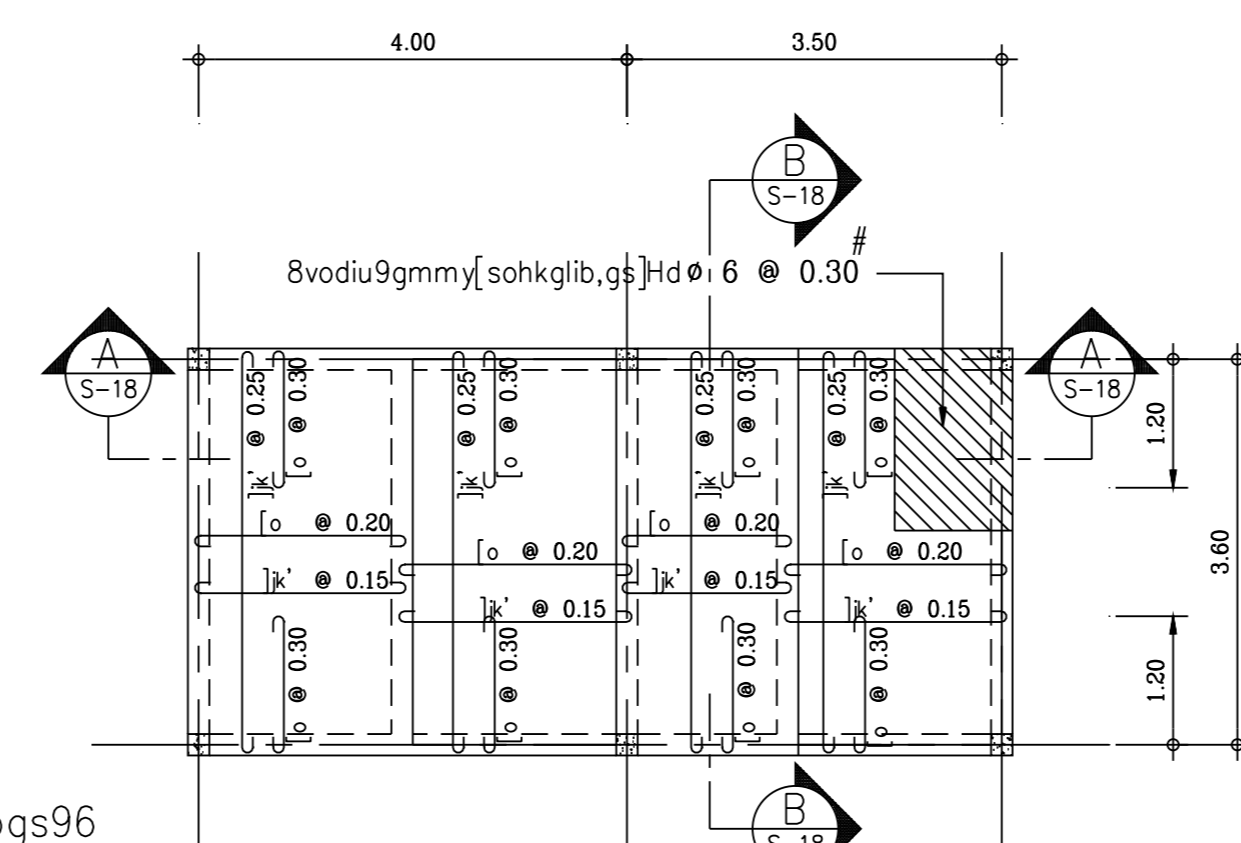
cx]oF8i's'y'8kshv'oh'e]^d8hk
,k9ikl;o 1 : 100



c[[-pkp BS1
,k9ikl;o 1 : 50



i^xfhko BS1
,k9ikl;o 1 : 100



cx]oikp]tgvpf]Hdglib,rhno
,k9ikl;o 1 : 100

3 8;k,sokrnho @Q :,"
3 5hk,w,jt[6gxHovp]k'vnjogs]Hdglib,=h-o# 9

