

อาคารเพื่อการพาณิชย์และสหกรณ์การเกษตร

กองบริหารอาคารสำนักงาน

แบบ
ก่อสร้างอาคาร ส่นง.
สาขา
มาตรฐาน

สถาปนิก
นายวิบูลย์ เจริญภักดี ส.๓๖๒๘
นายวิษณุ เจริญธรรม ส.๓๖๗๒๘
นายศิวัฒน์ พรหมสุวรรณ ส.๓๖๔๓๓

วิศวกรโยธา
นายสัมพันธ์ อุษะพันธ์ ส.๓๖๓๖๖
นายอภิสิทธิ์ กุญชรพรต ศษ.บ

วิศวกรไฟฟ้า
นายสัมพันธ์ ชูตรง ภพท. ๕๔๑๔
นายนิพนธ์ พลกล้า ภพท. ๔๙๙๘
นายเสฐียร น้อยวิลัย ภพท. ๑๔๐๘๐

สถาปนิก
นายอร่ามโรจน์ อุดมประภรณ์
นายชัชชัย ชีวาลักษณ์

เขียนแบบ
ตรวจแบบ
อนุมัติแบบ

แก้ไขแบบ
ครั้งที่ ๒

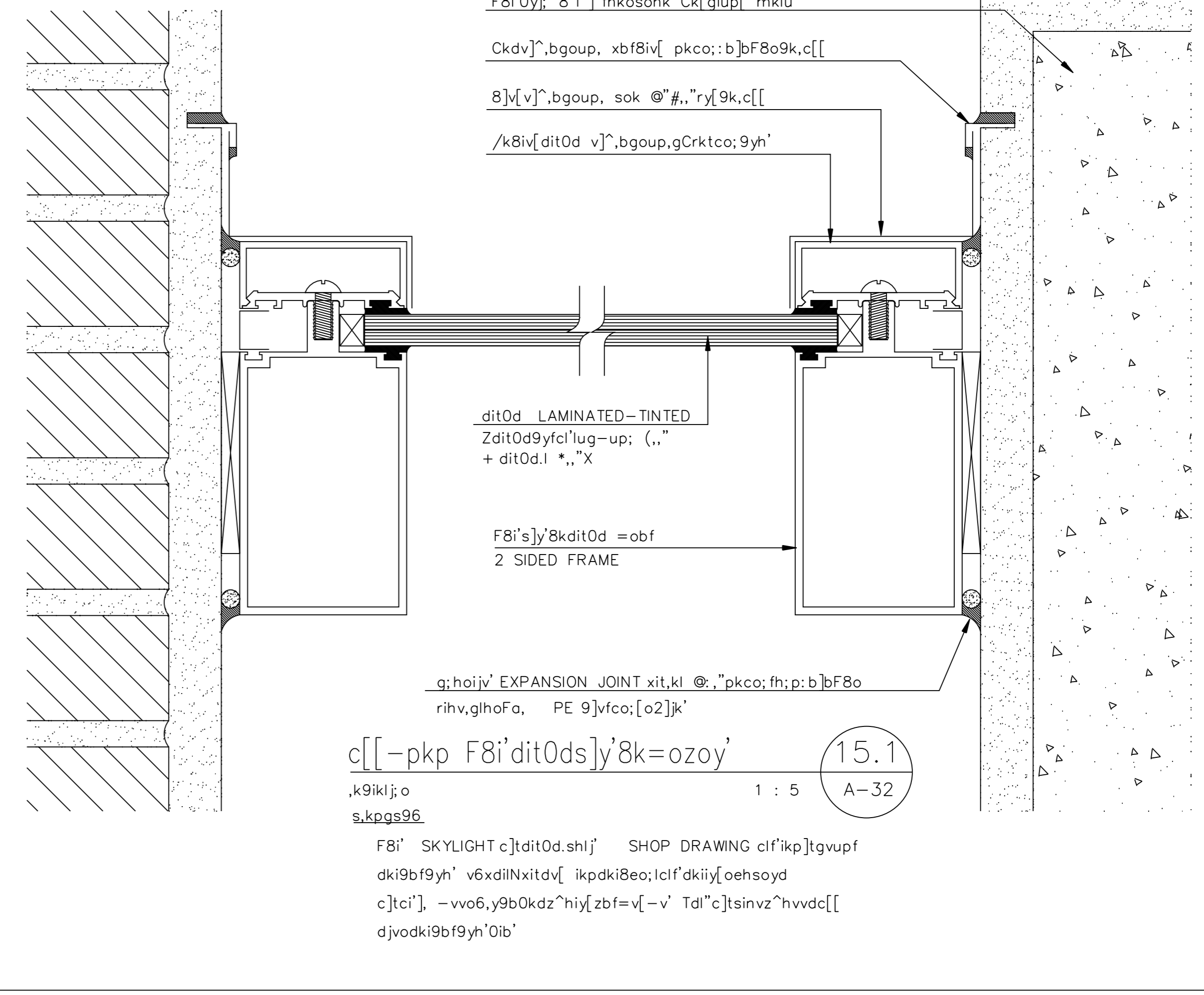
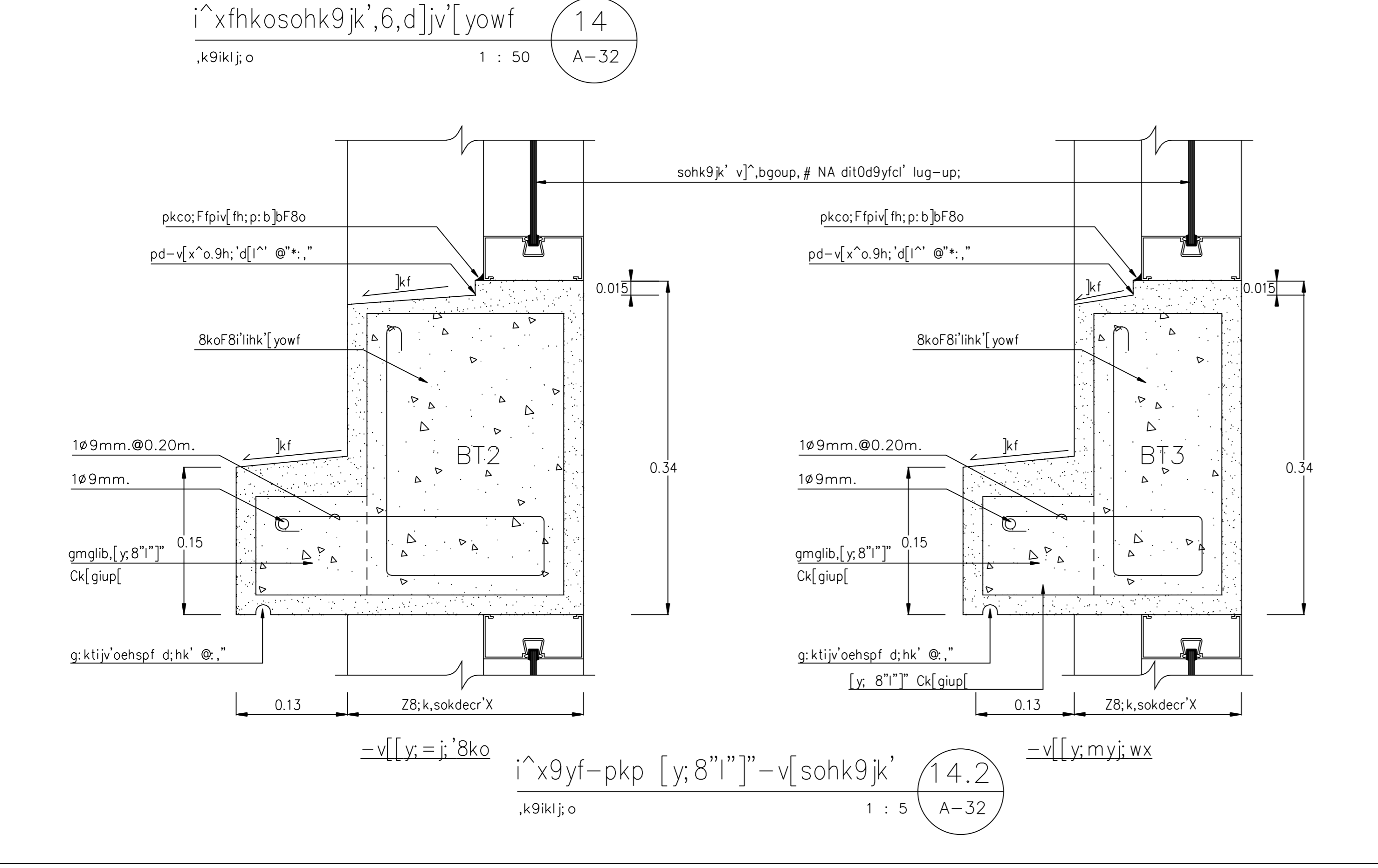
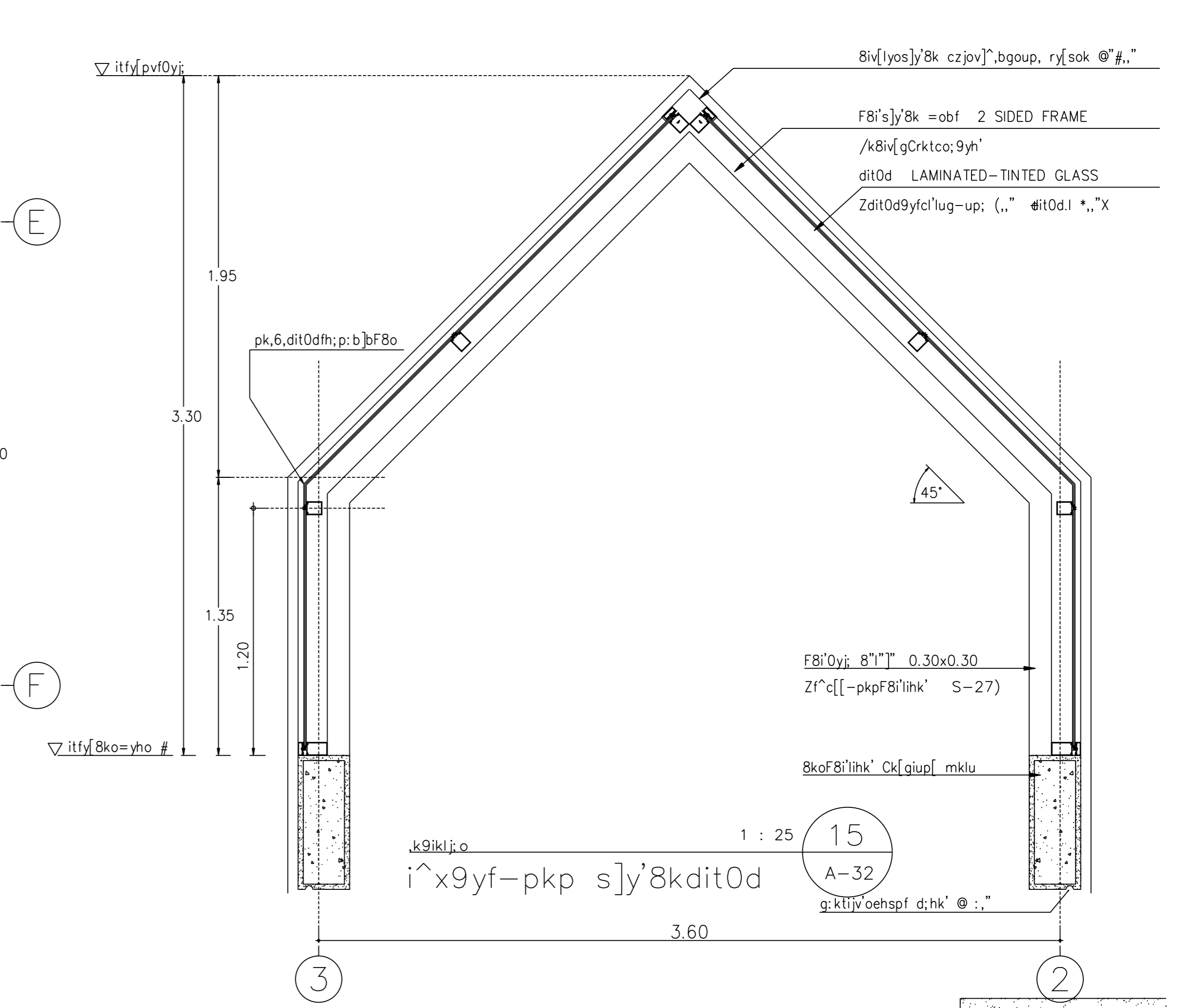
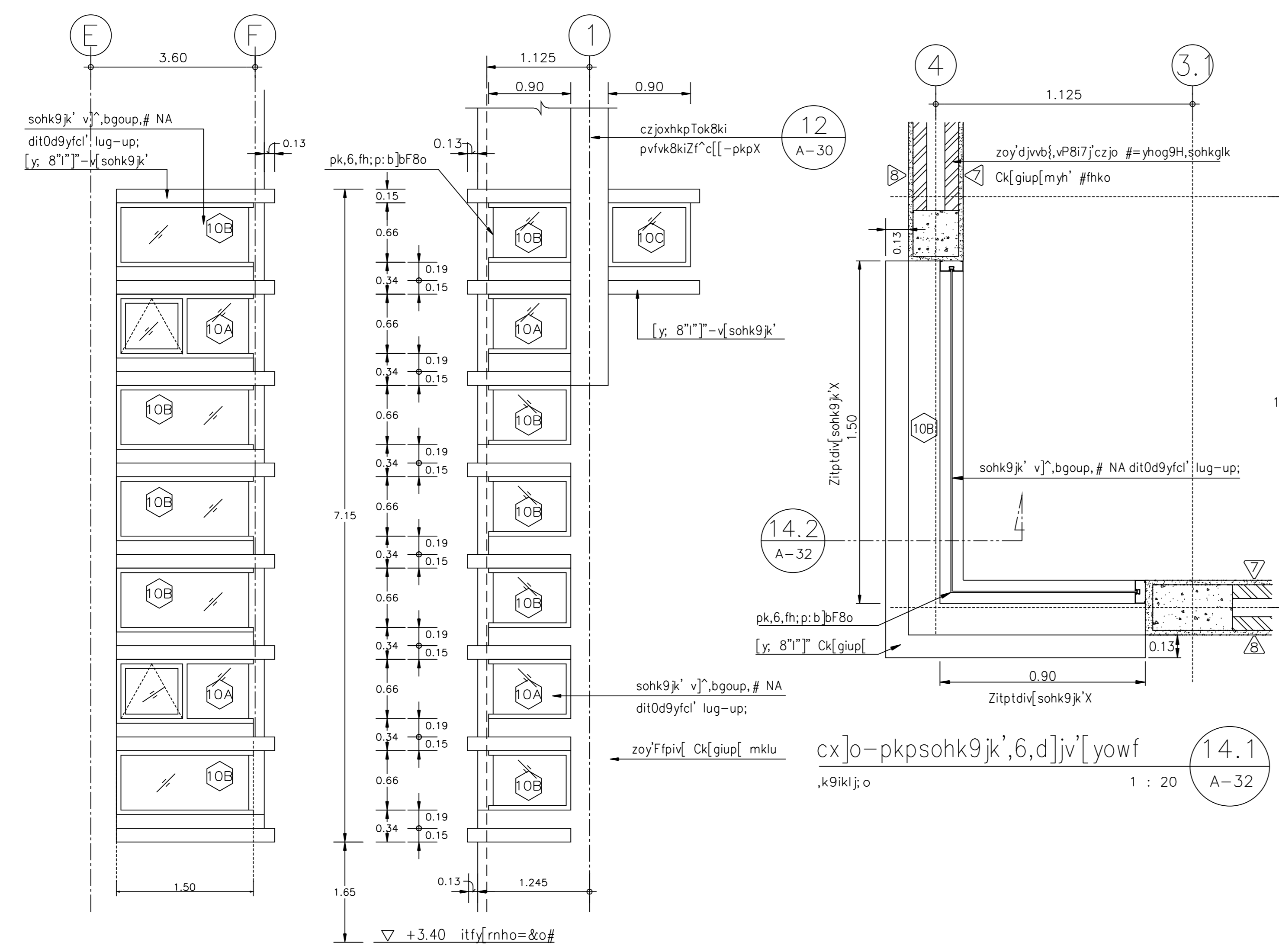
วันที่ พฤษภาคม ๒๕๔๕

แบบแสดง

c[-pkpsohk9jk',6,d]jv[yowf
c[-pkp]y'8kdit0d

FILES NO.
sum d\มาตรฐาน๑๓

เล่มที่
รวม



แผ่นที่
A-32
รวม
42

