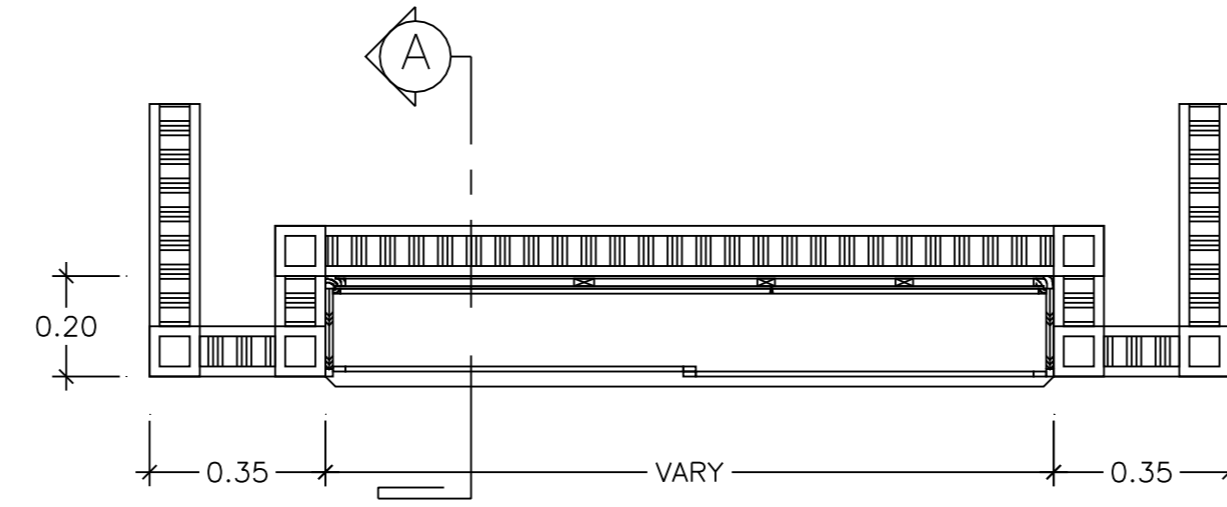
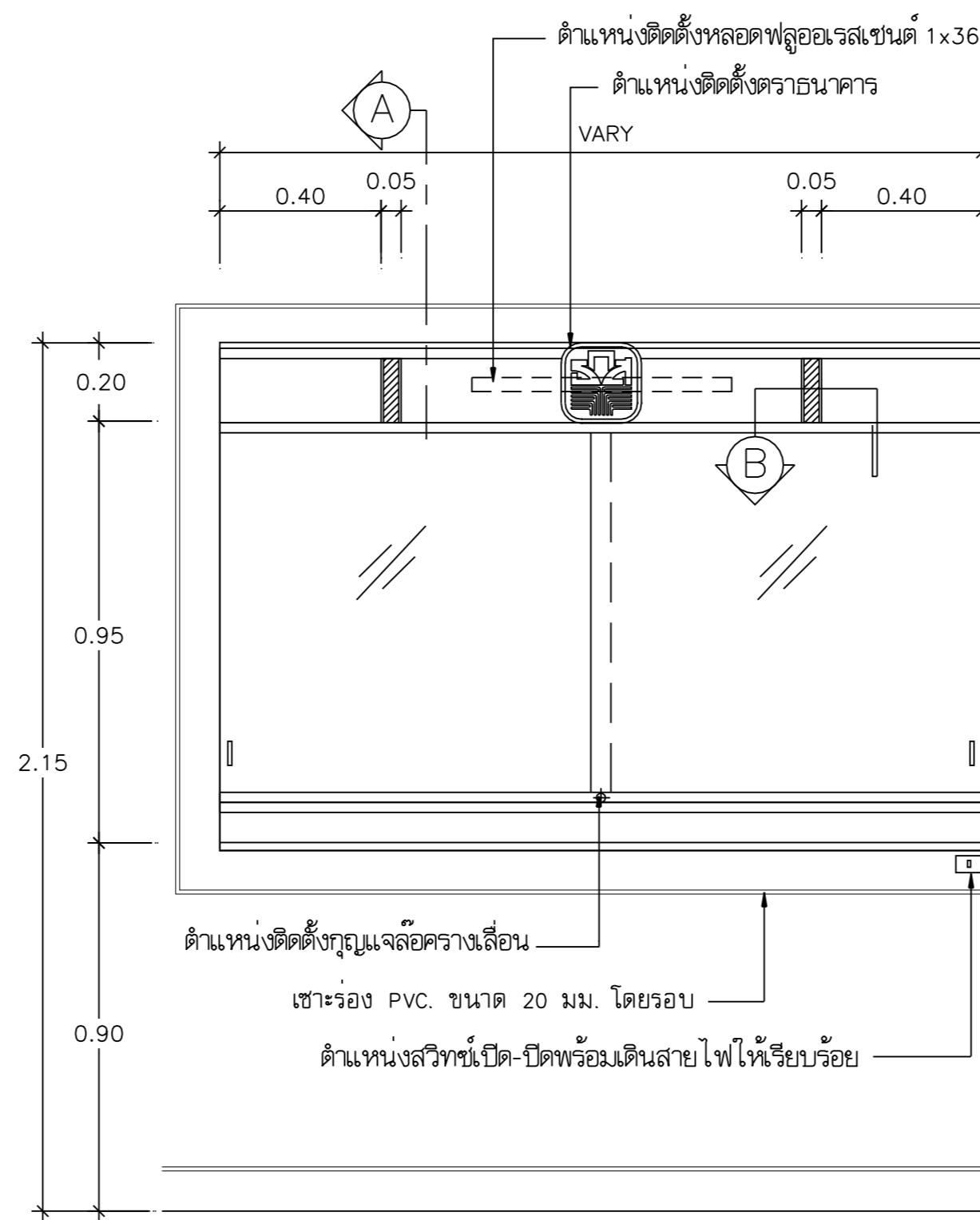


แบบขยายตราธนาคาร
มาตราส่วน 1:12.5



แปลนบอร์ดติดประกาศแบบตู้กระจก
มาตราส่วน 1:20



รูปด้านหน้า
มาตราส่วน 1:20

ผนังด้านข้าง ขอบด้านหน้าไม้สัก 1"x1" เชาะร่องตามแบบ โครงไม้เนื้อแข็ง 1"x2" กรุปิดทับด้วยไม้ขัดยางหนา 4 มม. ทั้ง 2 ด้านผิวขัดเรียบพื้นสีตลอด

กรุไม้ขัดยางหนา 15 มม. ติดขอบไม้สัก ขนาด 0.015x0.015 มม. กรุแผ่นพลาสติกลามิเนตสีเขียว ตรงกลางติดตั้งตราธนาคาร ดูแบบขยาย

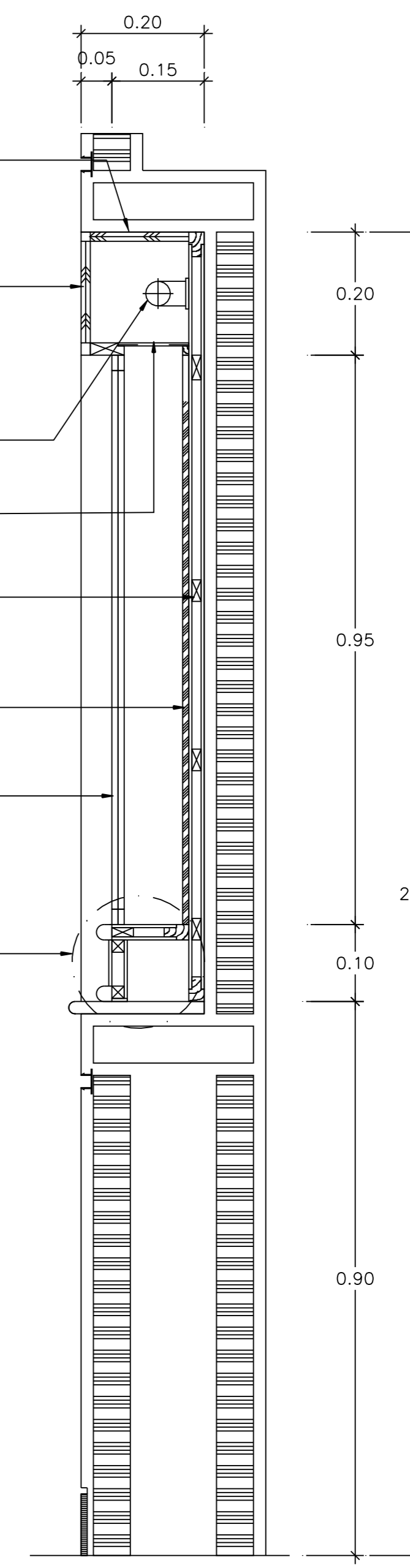
ตำแหน่งติดตั้งหลอดฟลูออเรสเซนต์ขนาด 36 วัตต์ พร้อมอุปกรณ์ครบชุด และสวิตช์เปิด-ปิด กระดาษกาวติดหนา 2 หุนสำหรับบังหลอดไฟ พร้อมตัวรองรับกระจก

ผนังด้านหลัง โครงไม้เนื้อแข็ง 1"x2" กรุปิดทับไม้ขัดยางหนา 4 มม. ทั้ง 2 ด้าน

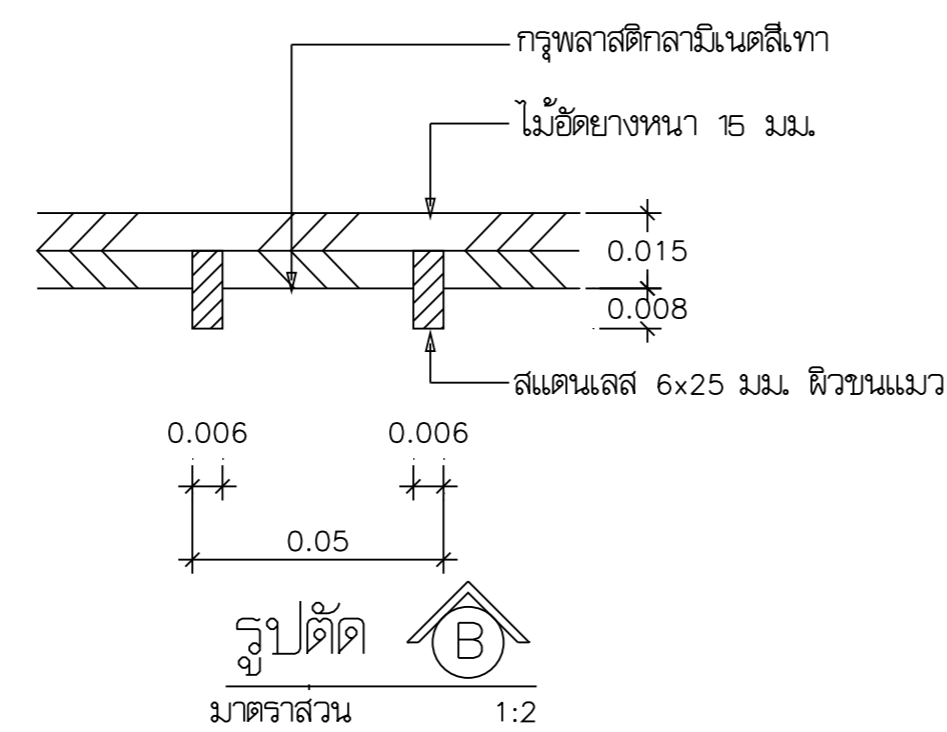
ด้านหน้ากรุปิดทับด้วยผ้าสักหลาดสีเขียวอย่างหนา บนกระดาษขุ่นอ้อยยาวตลอด

บานเลื่อนกระจกใสหนา 2 หุนเชาะร่องเป็นมือจับ ไนตัว ส่วนกลางติดตั้งรางเลื่อนอลูมิเนียมพร้อมมุกแฉลอคบานครบชุด

ดูแบบขยาย ①



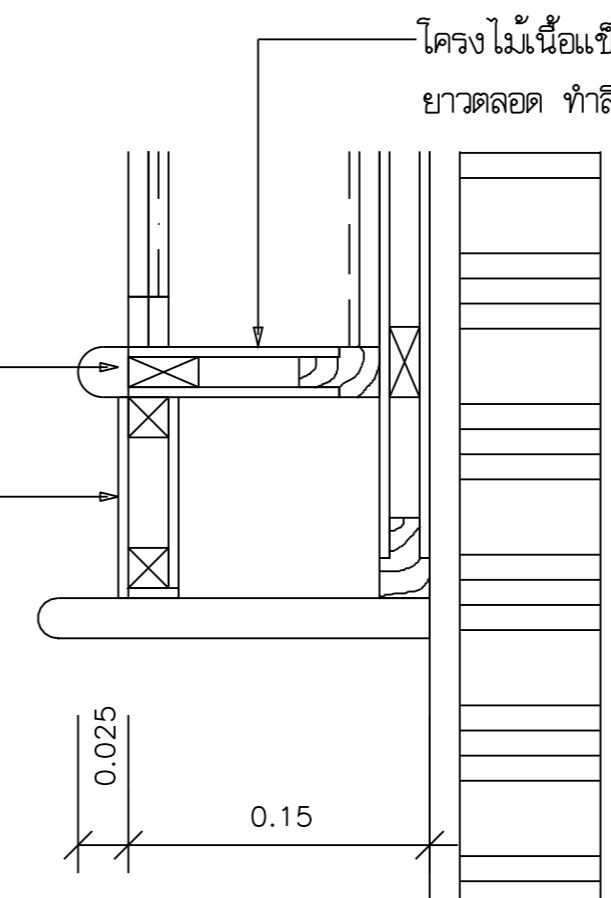
รูปตัด
มาตราส่วน 1:10



รูปตัด
มาตราส่วน 1:2

ตัวไม้สัก ขนาด 1"x1" ระบุร่างตามแบบ ทำสีพื้น โครงไม้เนื้อแข็ง 1"x2" กรุไม้ขัดยาง 4 มม. ปิดทับด้วยแผ่นพลาสติกลามิเนตสีเขียว

แบบขยาย ①
มาตราส่วน 1:2



OWNER :	
 ธนาคารเพื่อการเกษตรและสหกรณ์การเกษตร	
DESIGNER :	
	
บริษัท มาสเดบาย จำกัด 183/20 ถนนพหลโยธิน แขวงสามยุค กรุงเทพฯ 10300 Tel. 02-282-3455 Fax : 02-281-4837	
สถาปนิก	
บุญจง สนธิสิน	ร.ศ.ด. 499
สมพงษ์ ธีรวิฑูรกิจ	ร.ศ.ด. 2775
ชรัญ ฤทธิพันธ์	ร.ศ.ด. 8777
วิศวกรโครงสร้าง	
ดร.สุรพล จิวาภิวัฒน์	ว.ย. 1032
วิศวกรสุขาภิบาล	
ดร.สุรพล จิวาภิวัฒน์	ว.ย. 1032
วิศวกรไฟฟ้า	
ดร.สุรพล จิวาภิวัฒน์	ว.ย. 1032
ภูมิสถาปนิก	
ภาทิมา ชวรัตน์	ร.ศ.ด. 4446
มัณฑนากร	
ณงศ์ภร ไชยนิษฐ์	
เขียนแบบ	
ธนภูมิ ชัยศรีดำรงเดช	
CHECKED	DATE :
APPROVED	
โครงการ	
แบบอาคารมาตรฐานสำนักงานสาขา	
อาคาร ค.ส.ล. สูง 3 ชั้น	
สถานที่ตั้ง	
แบบแสดง	
แบบมาตรฐาน "Type - B"	
แบบแสดงครุภัณฑ์ ชั้น 2-3	
SCALE :	DATE :
1 : 100	31 ตุลาคม 2548
CHECKED :	
JOB NO : 2005-02	IN-05
FILE NAME : 2005-๐๒๐5	DRAWING NO :
ALL RIGHT RESERVED :	
ผลงานออกแบบเป็นกรรมสิทธิ์ของบริษัทผู้ออกแบบ และทุก งานที่สร้างขึ้นโดยจะแบบ ไม่อนุญาตให้ไปใช้ในโครงการ อื่นที่มิใช่เพื่อประโยชน์ที่ได้รับอนุญาตจากบริษัทผู้ออกแบบ	
REVISIONS :	DATE :

