

ธนาคารเพื่อการเกษตรและสหกรณ์การเกษตร

กองบัญชาการอาคารสำนักงาน

แบบ  
ก่อสร้างอาคาร ส่นง.  
สาขา มาตรฐาน 3 ชั้น  
(บันไดซ้าย)

สถาปนิก  
นายวิบูลย์ เจริญวรกุล สสจ.๒๕๖  
นายสุวัฒน์ พรหมสุวรรณ สสจ.๓๕๔๓๖  
นายวิษณุ เจริญชัยบูรณ์ สสจ. 1762

วิศวกร  
นายสิทธิชัย อุยยะพันธ์ สสจ.๒๕๖  
นายอภิสิทธิ์ กุญชรพรต

วิศวกรโยธา  
นายสัมพันธ์ ขุฑรณนัท สย 6270  
นายณินนภาพ ทองมา สย 4933

วิศวกรไฟฟ้า  
นายชัชวาลย์ ชีตอง ภพท. 5414  
นายณินนภาพ พลกล่า ภพท. 4998  
นายเสกสรรค์ น้อยวิสัย ภพท.14080

สุขาภิบาล  
นายอรามโรจน์ อุดมระปราการ  
นายชิตชัย ชัชวาลย์รักษา

เขียนแบบ  
นายสุวัฒน์ ภูษณรักษ์

ตรวจแบบ  
อนุมัติแบบ

แก้ไขแบบ  
ครั้งที่ 2

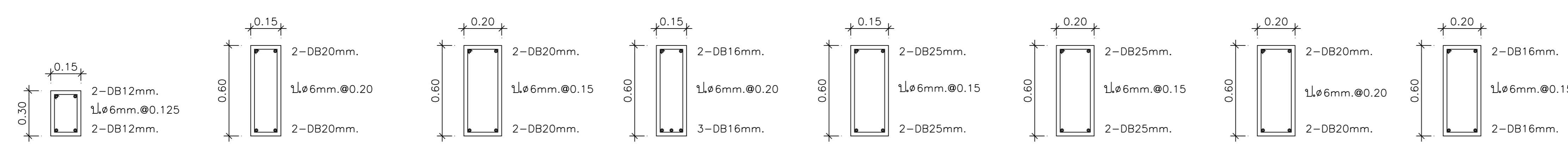
วันที่ พฤษภาคม 2545

แบบแสดง  
แบบขยายคานา RB1,RB2,RB3  
RB4,RB5,RB6,RB7,RB8,RB9,RB10  
RB11,RB12,RB13,RB14,RB15,RB16  
RB18

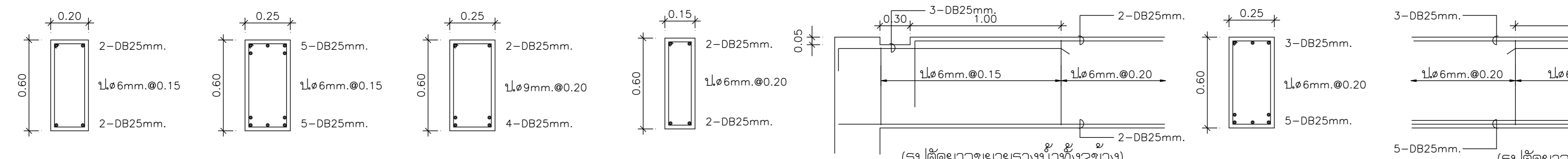
FILES NO.  
sum d\มาตรฐาน3ชั้น

แผ่นที่  
5-16

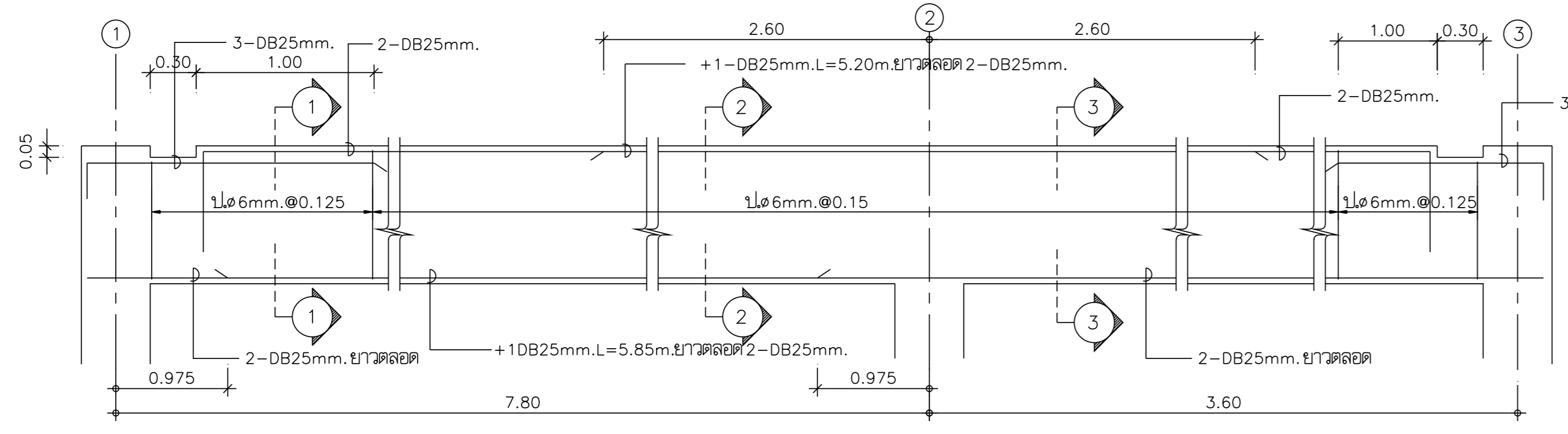
เลขที่แบบ  
รวม  
22



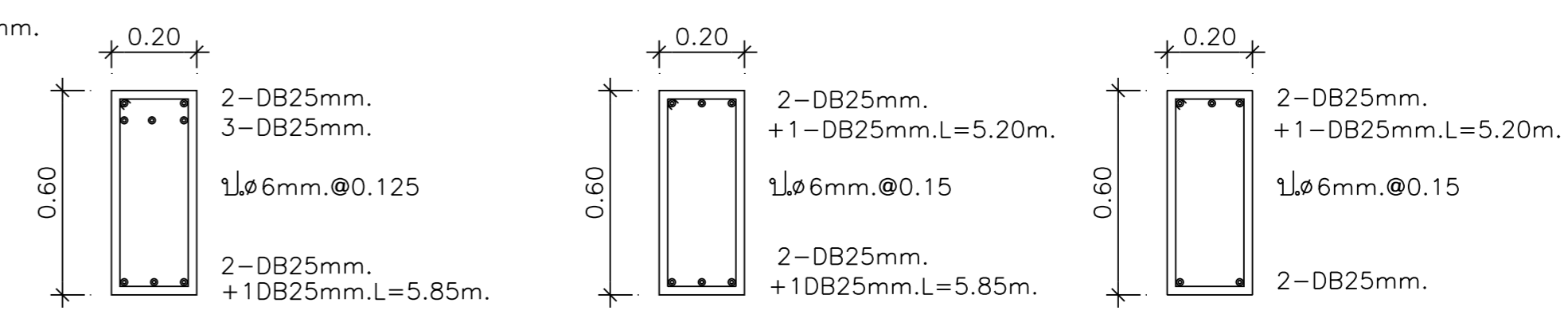
RB1 1:25 RB2 1:25 RB5 1:25 RB6 1:25 RB8 1:25 RB9 1:25 RB11 1:25 RB12 1:25



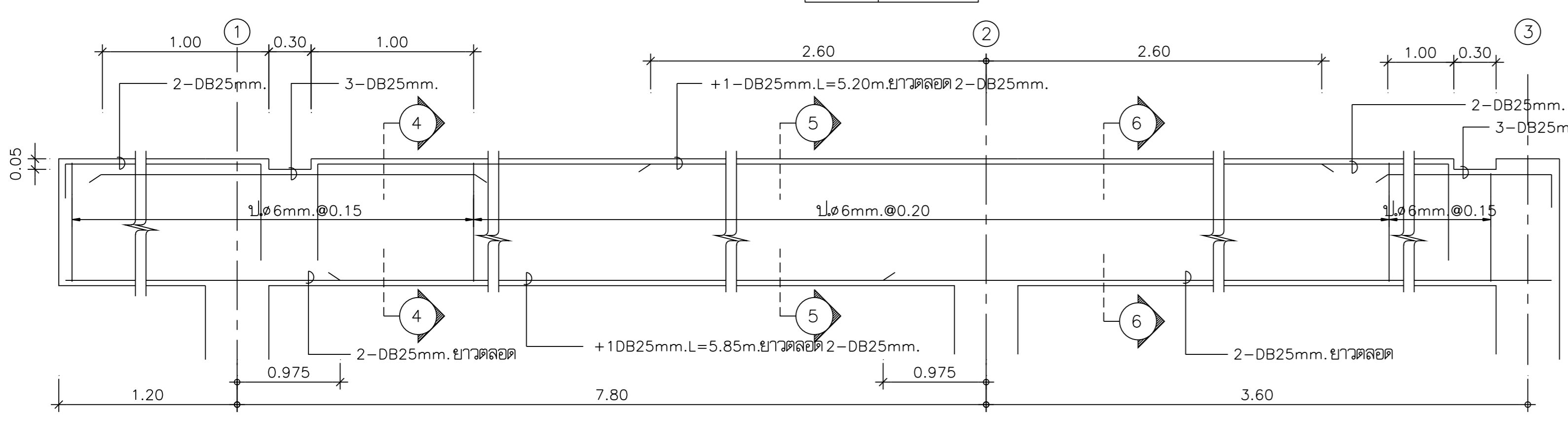
RB13 1:25 RB16 1:25 RB18 1:25 RB3 1:25 RB3 1:25 RB14 1:25 RB14 1:25



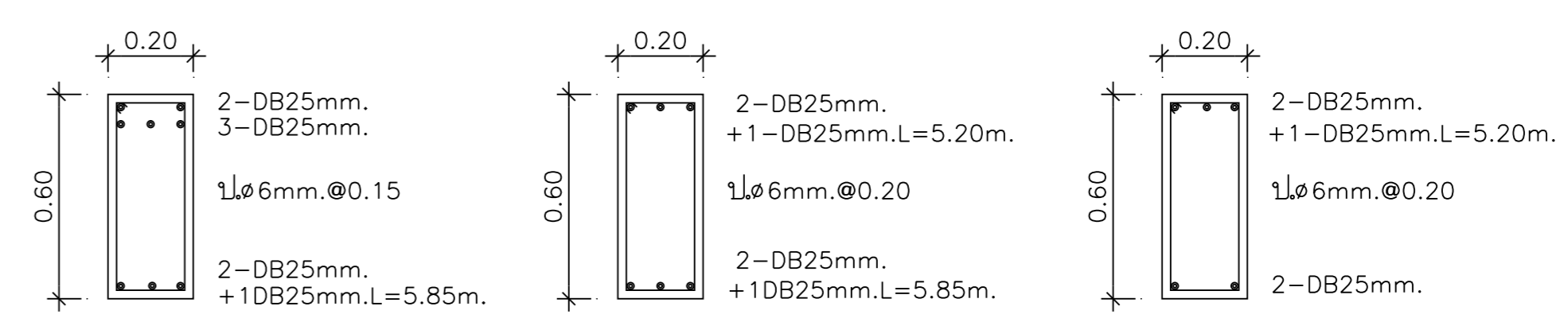
RB4 1:25



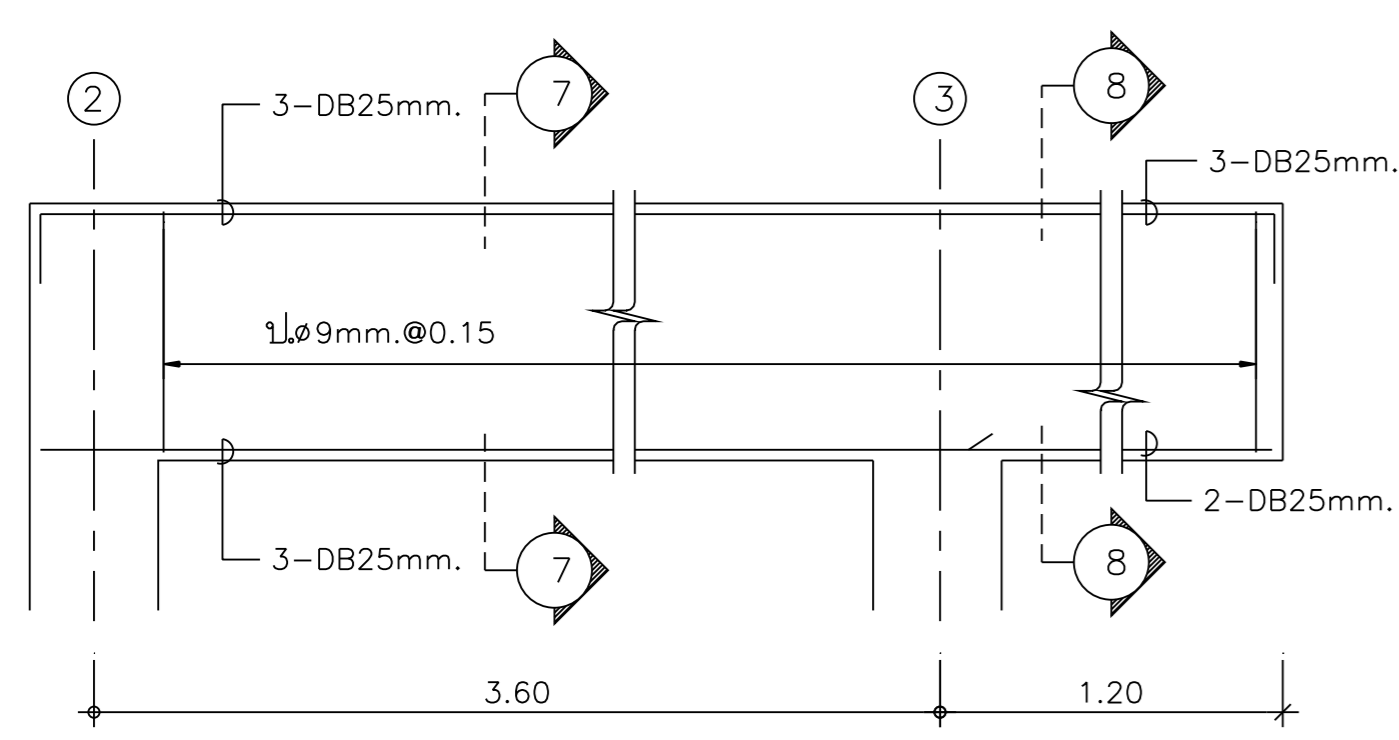
รูปตัด 1-1 1:25 รูปตัด 2-2 1:25 รูปตัด 3-3 1:25



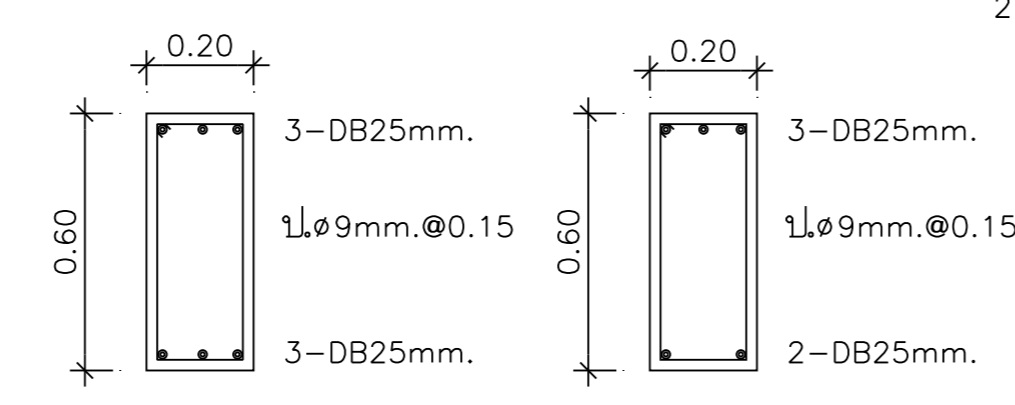
1:25 RB7



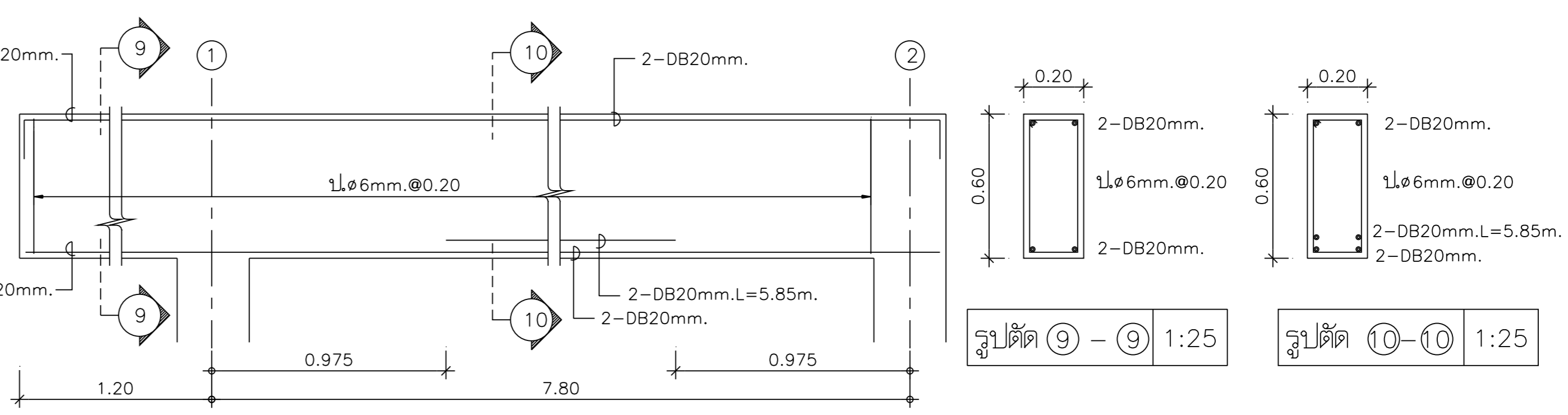
รูปตัด 4-4 1:25 รูปตัด 5-5 1:25 รูปตัด 6-6 1:25



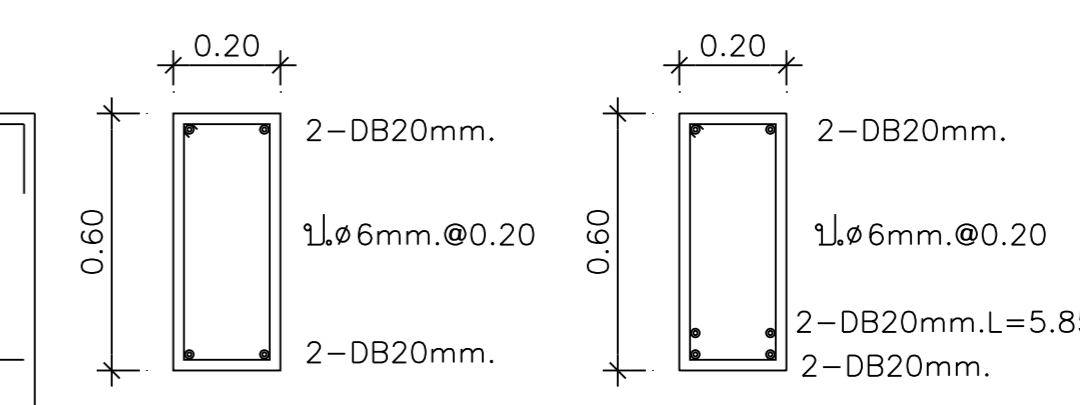
RB10 1:25



รูปตัด 7-7 1:25 รูปตัด 8-8 1:25



RB15 1:25



รูปตัด 9-9 1:25 รูปตัด 10-10 1:25

