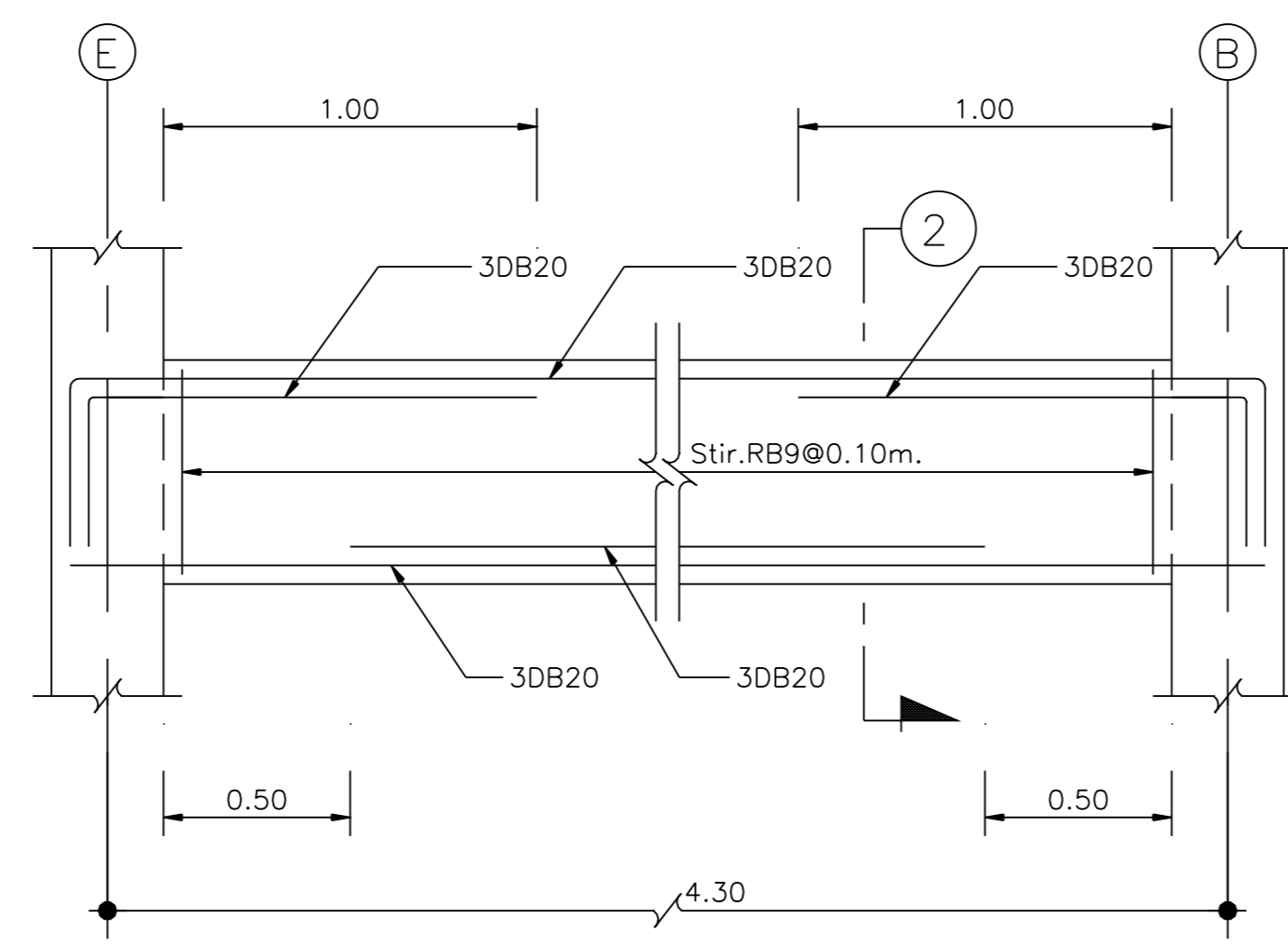
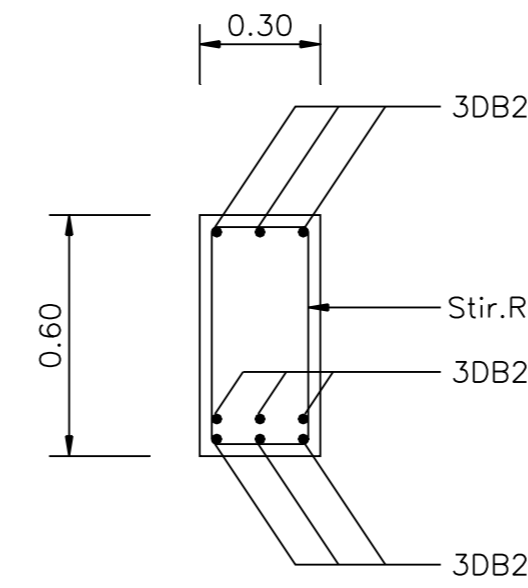


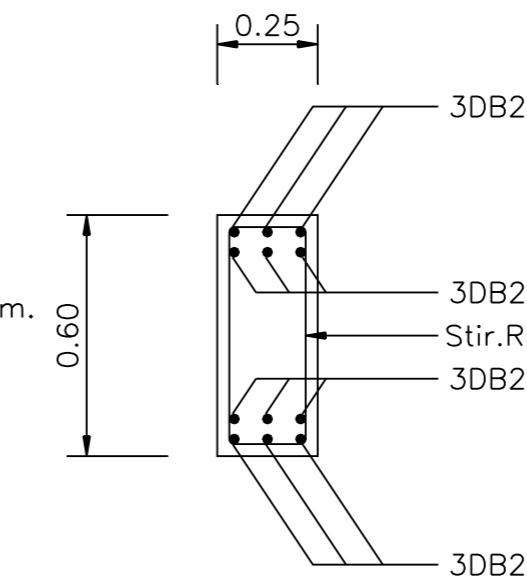
B23  
SCALE 1:25



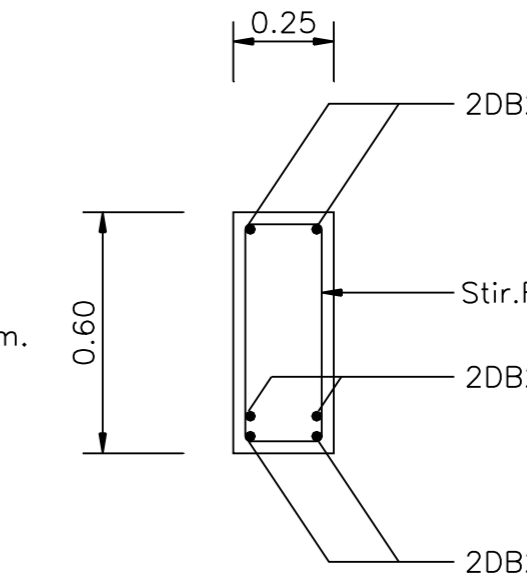
B24  
SCALE 1:25



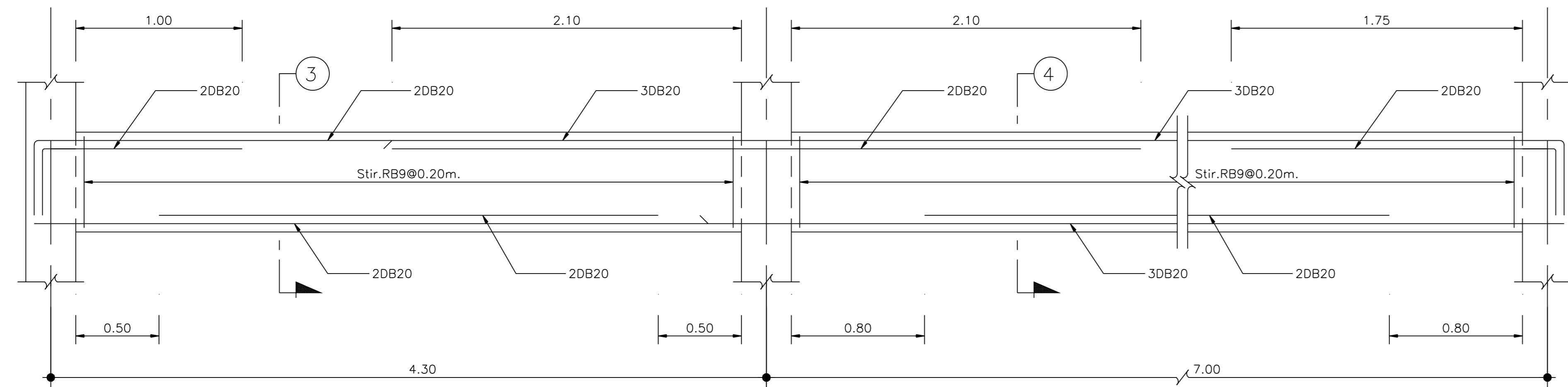
SECTION ①  
SCALE 1:25



SECTION ②  
SCALE 1:25

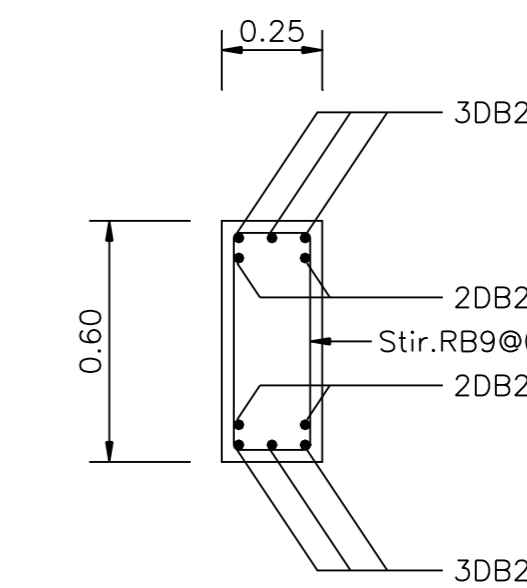


SECTION ③  
SCALE 1:25

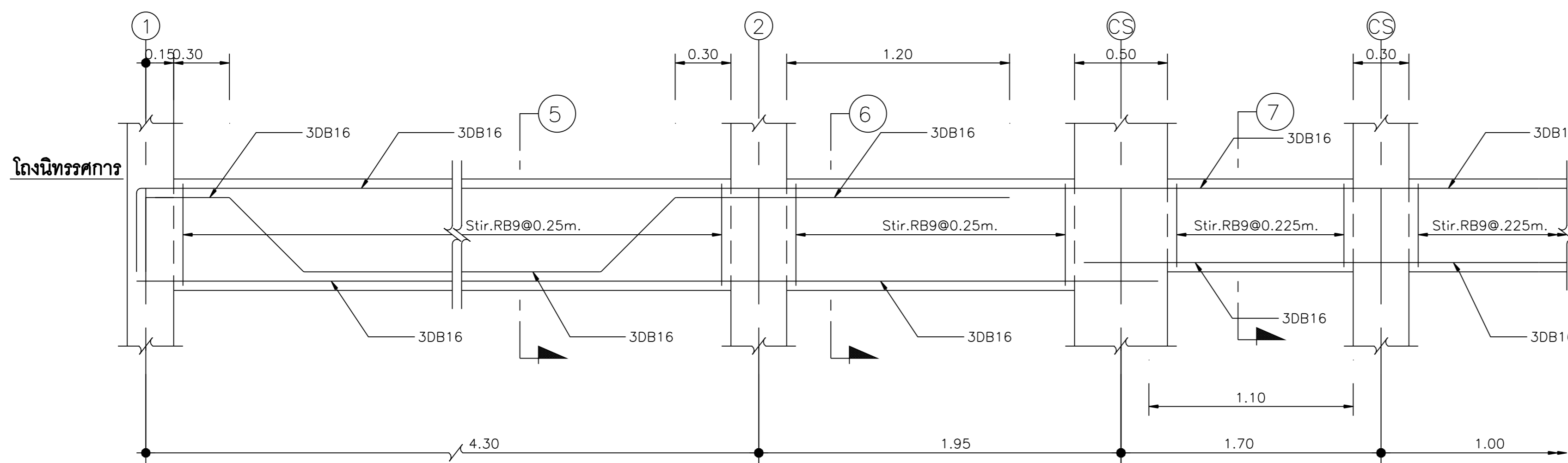


B25  
SCALE 1:25

B26  
SCALE 1:25



SECTION ④  
SCALE 1:25

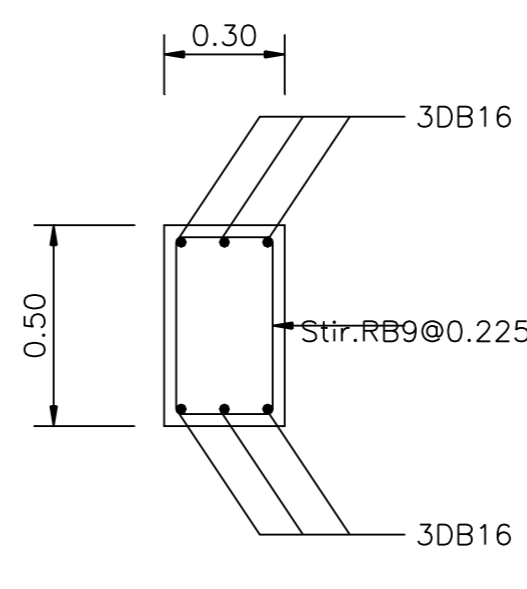


B22  
SCALE 1:25

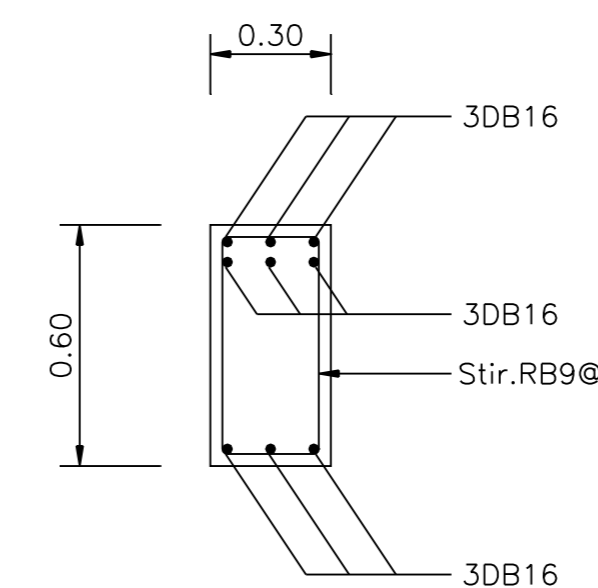
B27  
SCALE 1:25

B28  
SCALE 1:25

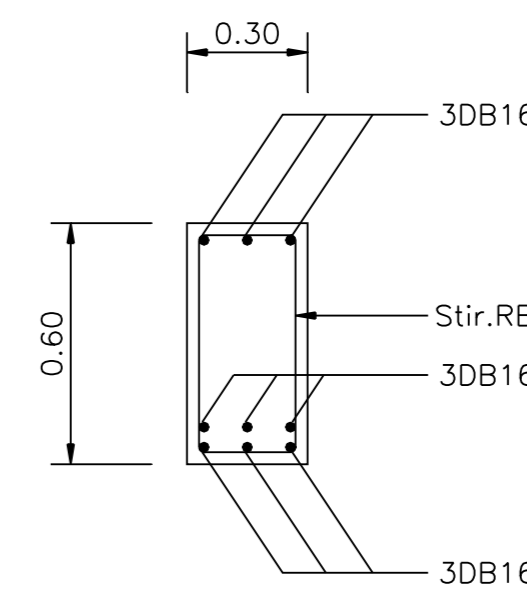
B28  
SCALE 1:25



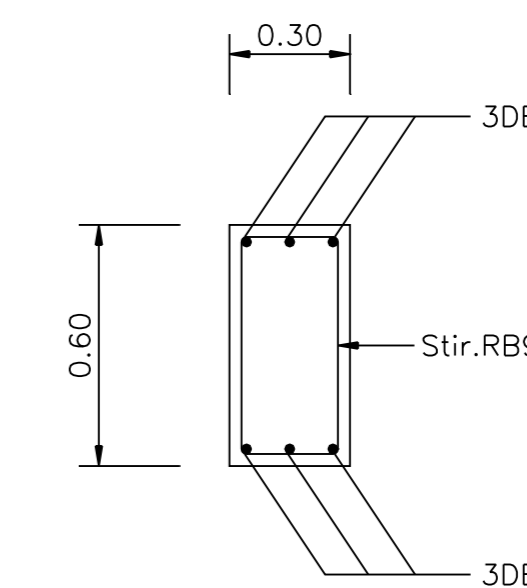
B-28  
SCALE 1:25



SECTION ⑥  
SCALE 1:25



SECTION ⑤  
SCALE 1:25



SECTION ⑦  
SCALE 1:25

OWNER :  **ธนาคารเพื่อการเกษตรและสหกรณ์การเกษตร**

DESIGNER : 

บริษัท มาตศนาย จำกัด  
19320 ถนนพหลโยธิน แขวงสามยุค กรุงเทพฯ 10300  
Tel. 02-282-3455 Fax : 02-281-6837

สถาปนิก  
บุญจ ชะนิทิน ว.ศ.ศ. 499  
สมพงษ์ จิรภูมิศักดิ์ ก.ศ.ศ. 2775  
ชัญญ์ ฤทธิพันธ์ ก.ศ.ศ. 8777

วิศวกรโครงสร้าง  
ดร.สุรพล จิวาภิรักษ์ ว.ย. 1032

วิศวกรสุขาภิบาล  
ดร.สุรพล จิวาภิรักษ์ ว.ย. 1032

วิศวกรไฟฟ้า  
ดร.สุรพล จิวาภิรักษ์ ว.ย. 1032

ภูมิสถาปนิก  
ภาทิมา อาร์ท ชะนิทิน ก.ศ.ศ. 4446

มีดขานการ  
ณรงค์ไชย ไชยรัตน์

เขียนแบบ  
ธนภูมิ ชัยศรีคำวงษา

CHECKED : \_\_\_\_\_ DATE : \_\_\_\_\_  
APPROVED : \_\_\_\_\_

โครงการ  
แบบอาคารมาตรฐานสำนักงานสาขา  
อาคาร ค.ศ.ล. สูง 3 ชั้น

สถานที่ตั้ง  
แบบแสดง  
แบบมาตรฐาน "Type A"  
รายละเอียดคาน

SCALE : 1:25 DATE : 31 ตุลาคม 2548  
CHECKED : \_\_\_\_\_  
JOB NO : 2005-02 S-23  
FILE NAME : 2005-01- DRAWING NO :  
ALL RIGHT RESERVED :  
ผลงานออกแบบเป็นกรรมสิทธิ์ของ บริษัทผู้ออกแบบ หากมีการ  
นำหรือส่วนใดๆของแบบ ไปเผยแพร่โดยไม่ได้รับอนุญาต  
จากบริษัทผู้ออกแบบ

REVISIONS : \_\_\_\_\_ DATE : \_\_\_\_\_

