

สถาปัตย์กรรมการบริหารและสภามหาวิทยาลัยศิลปากร

สำนักบริหารทรัพย์สินและอาคารสถานที่

c[[
ก่อสร้างอาคาร สิบข.

lk-k
มาตรฐาน
(บันไดซ้าย)

l5kxobd
นายมนตรี นาคเอี่ยม ภสธ. 9505

,ylRokdi
นายเจริญชัย ขวัญชัย

;bL;diFpTk
นายนิพนธ์ ทองมา สย. 4933
นายกิตติพล ตวงเจย ภย. 43178

;bL;diwoahk
นายแดน ชุมดินพิทักษ์ ภพท. 31565

l6-k4b[k]
นายสุวัฒน์ วุฒนิกรักษ์

g-upoc[[
นส. นภัสวรรณ บุญกว้าง

9i;0c[[vo6,y9bc[[

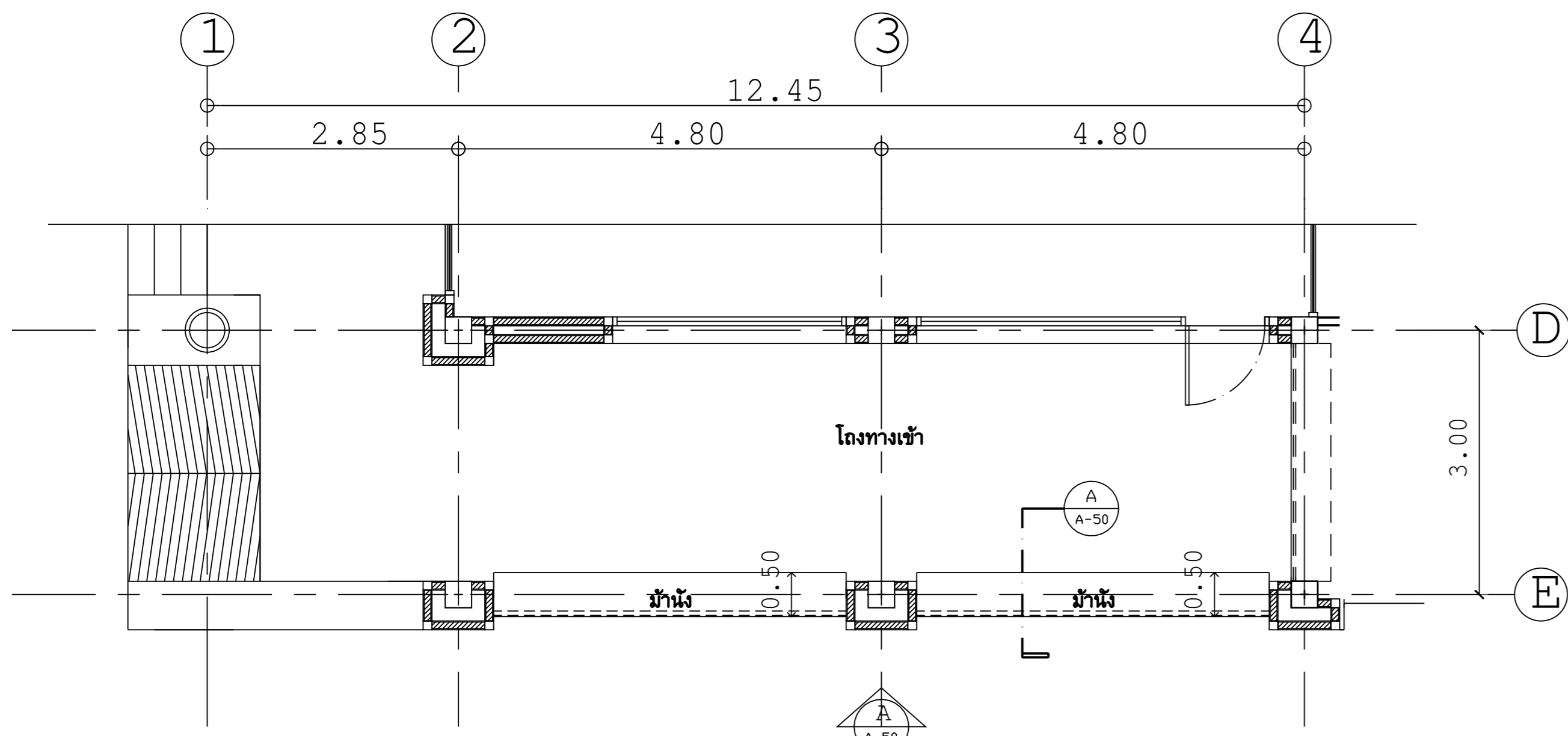
cdhw-c[[
ขามังใช้แผ่นยางหรือวัสดุยืดหยุ่นป้องกันรอยขีดข่วนบนพื้นกระเบื้อง

;yomuj

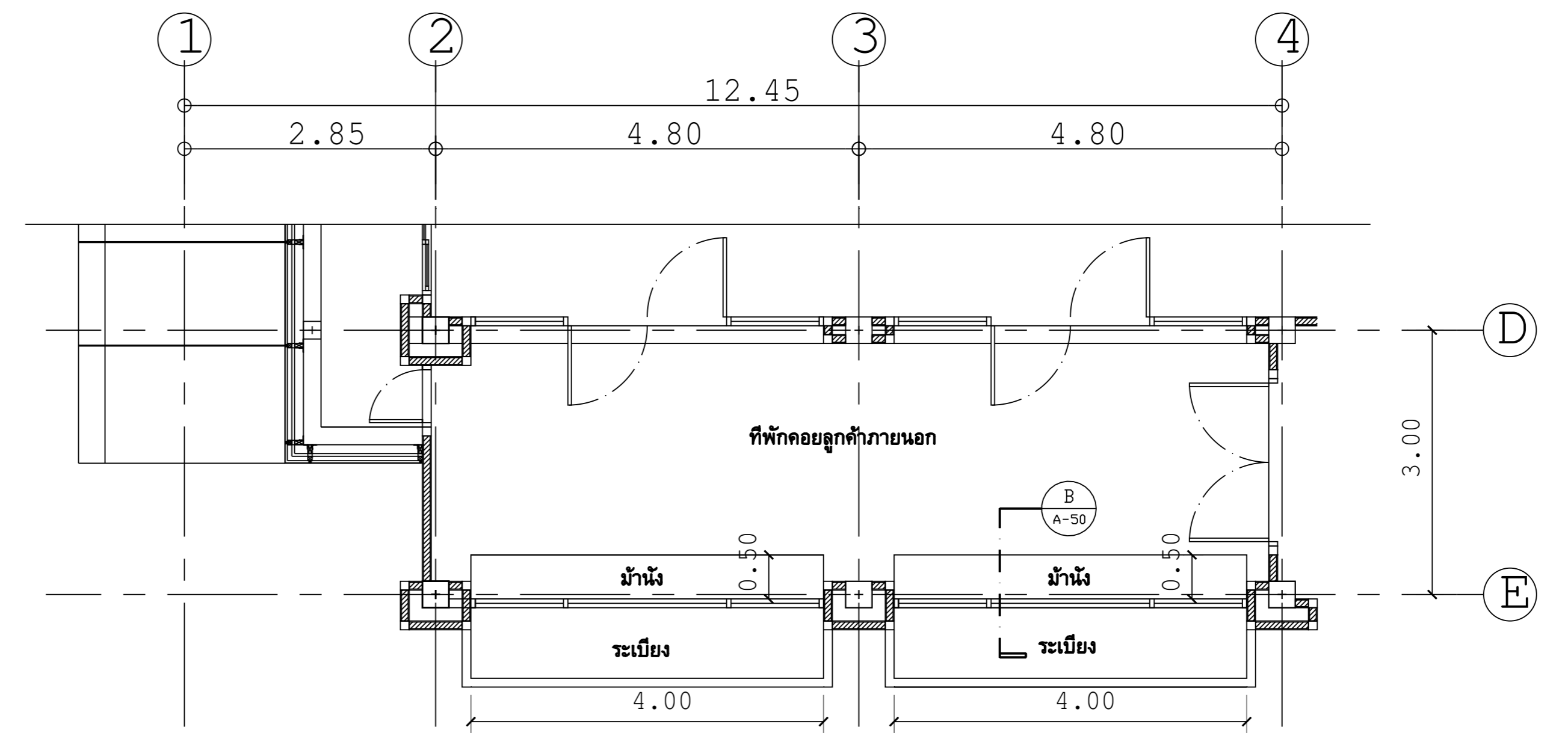
c[[clf'
แบบขยายม้านั่งพักคอยลูกค้า

FILES NO. czjomuj
A-50

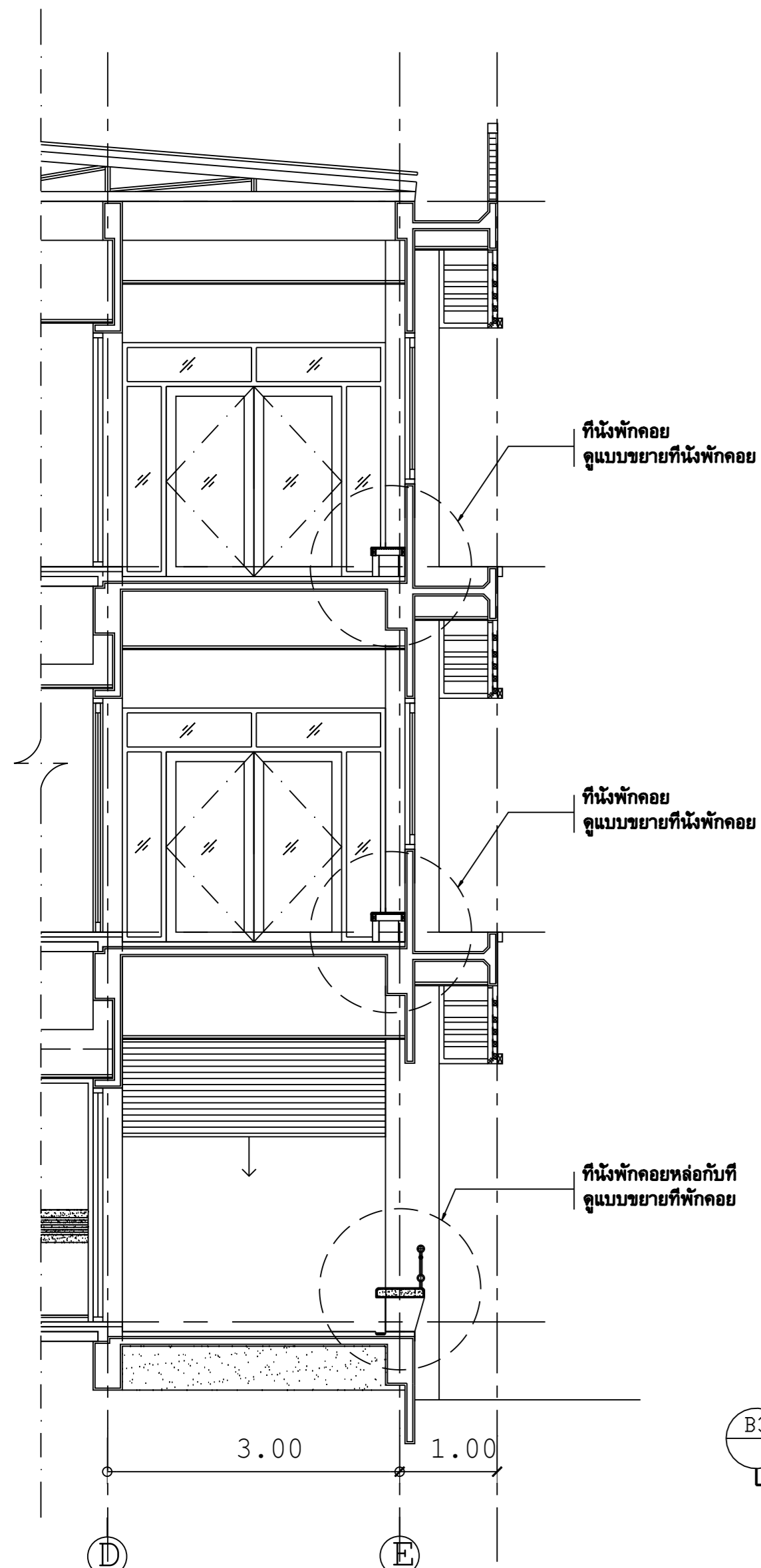
g]-mujc[[i;. 50



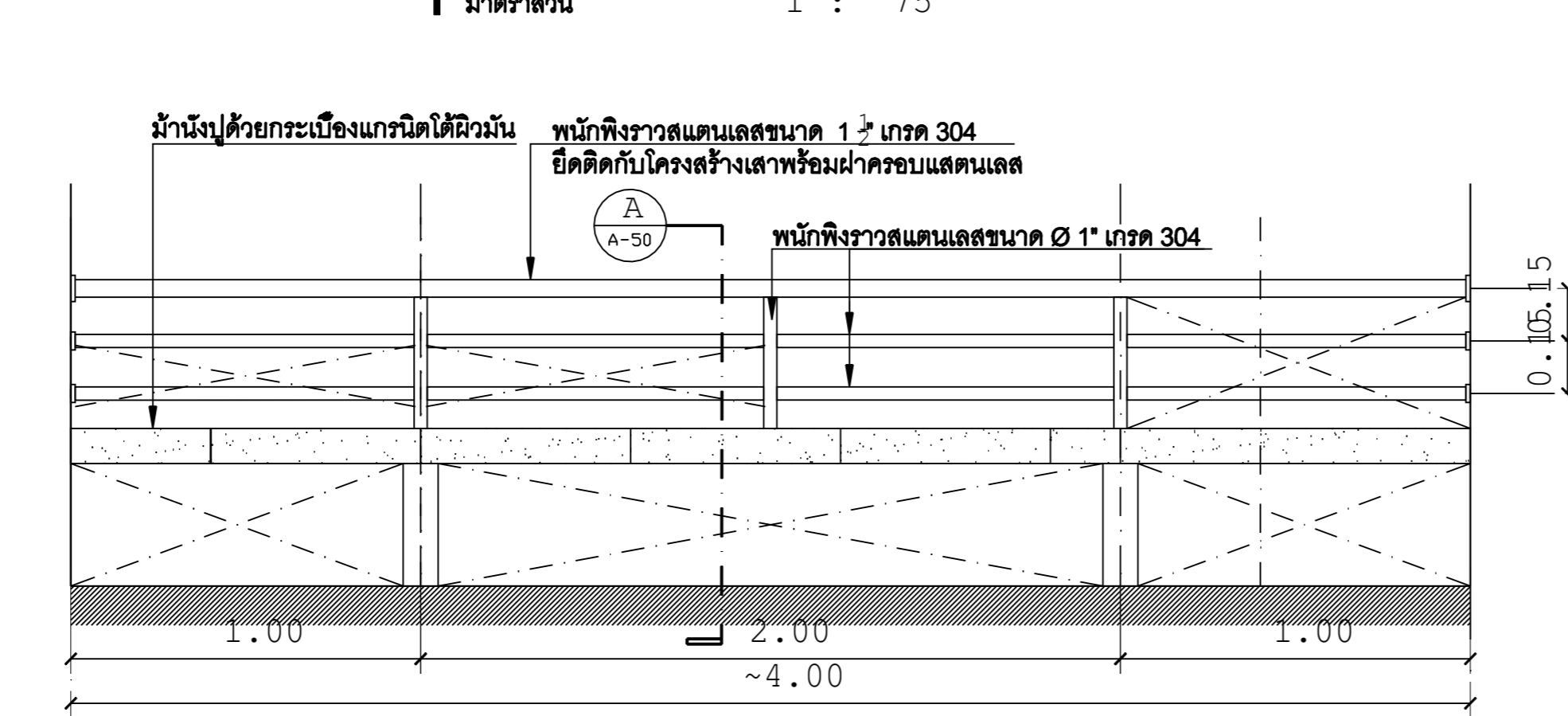
แปลนพื้นชั้นล่าง
มาตราส่วน 1 : 75



แปลนพื้นชั้นที่ 2,3
มาตราส่วน 1 : 75



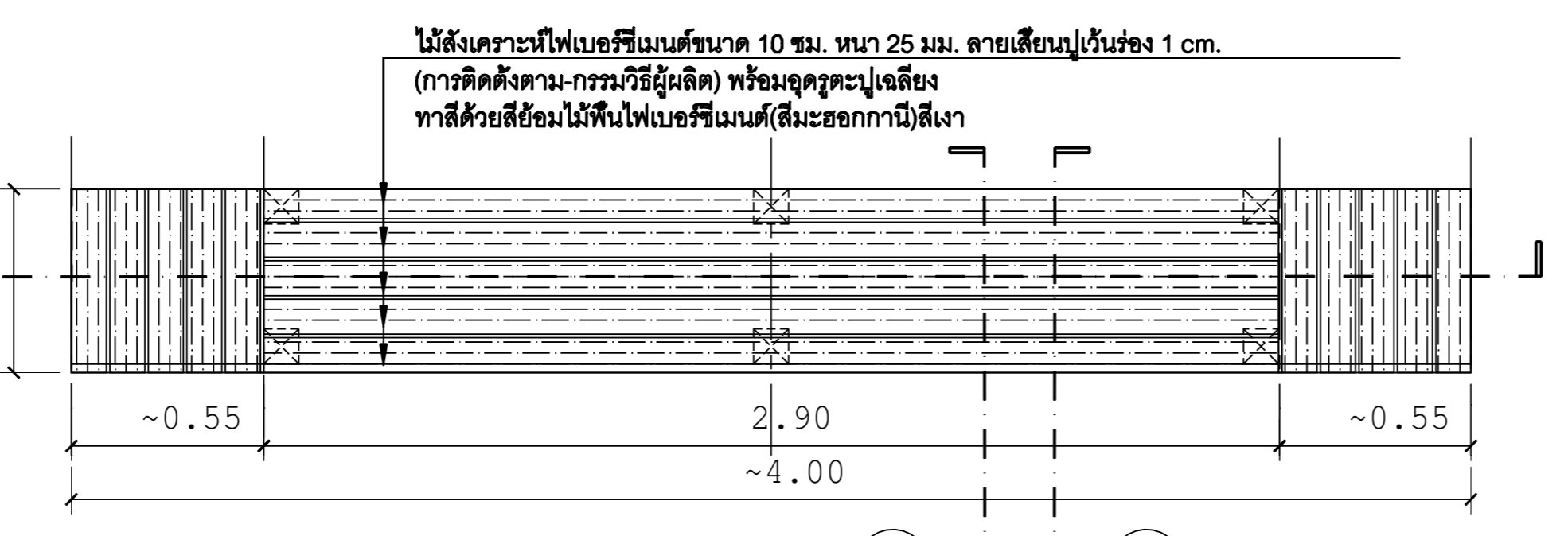
ที่นั่งพักคอยลูกค้า
มาตราส่วน 1 : 75



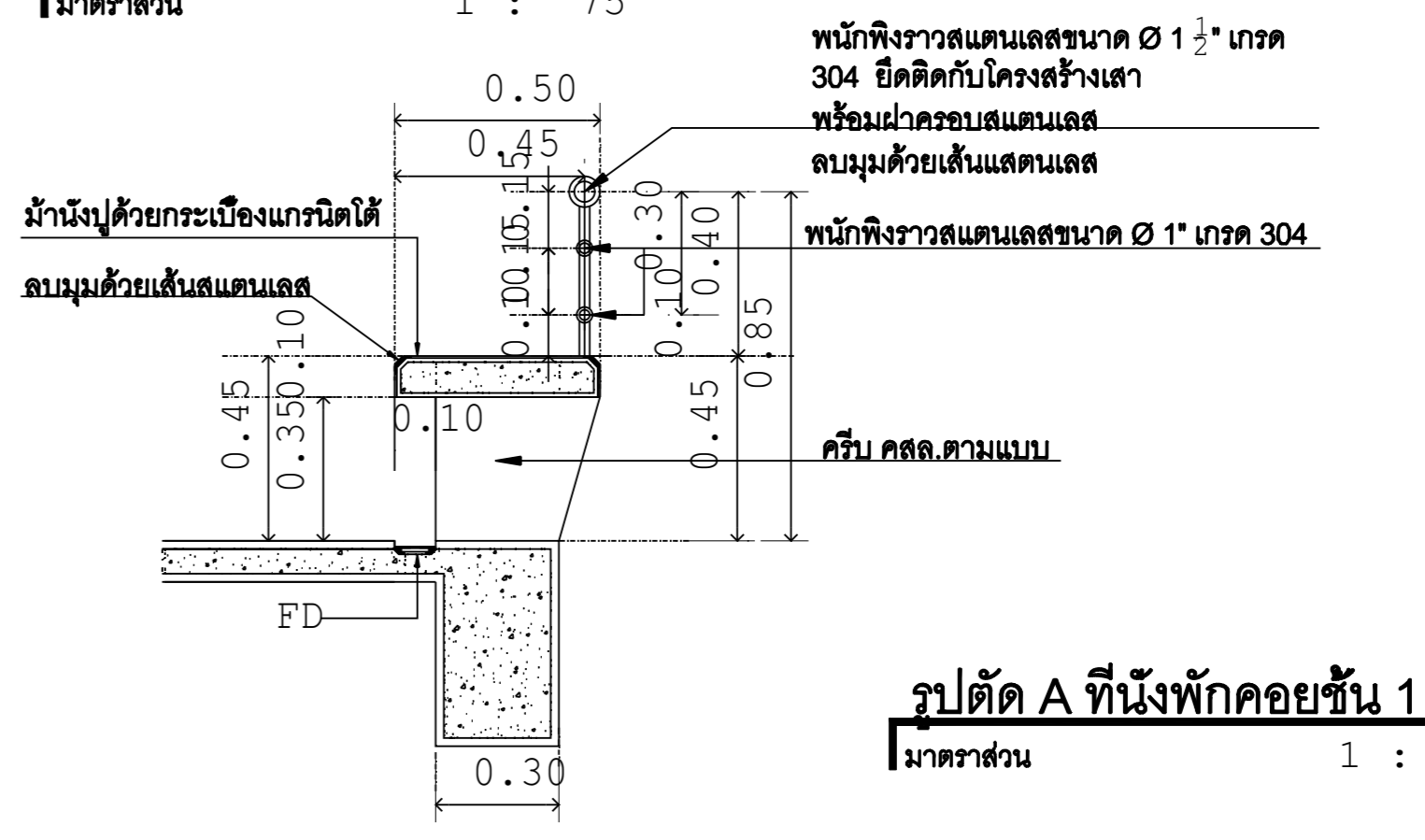
รูปตัด A ที่นั่งพักคอยชั้น 1
มาตราส่วน 1 : 25



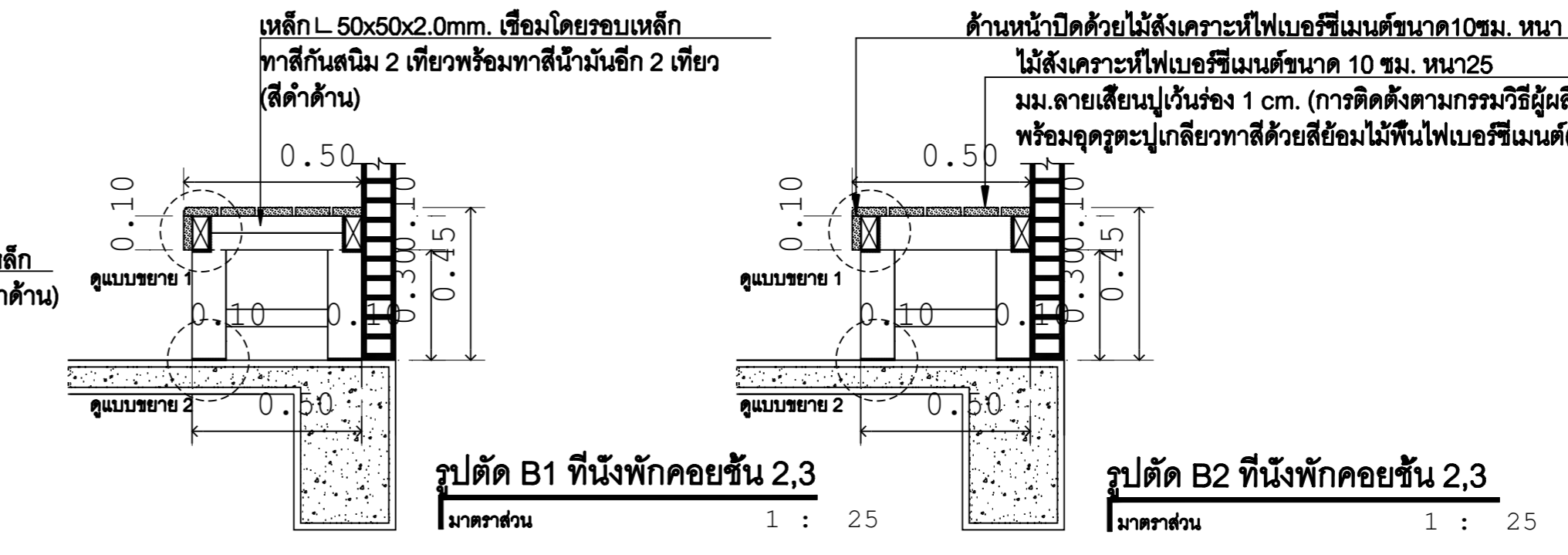
โครงสร้างที่นั่งพักคอยชั้น 2,3
มาตราส่วน 1 : 25



แปลนที่นั่งพักคอยชั้น 2,3
มาตราส่วน 1 : 25

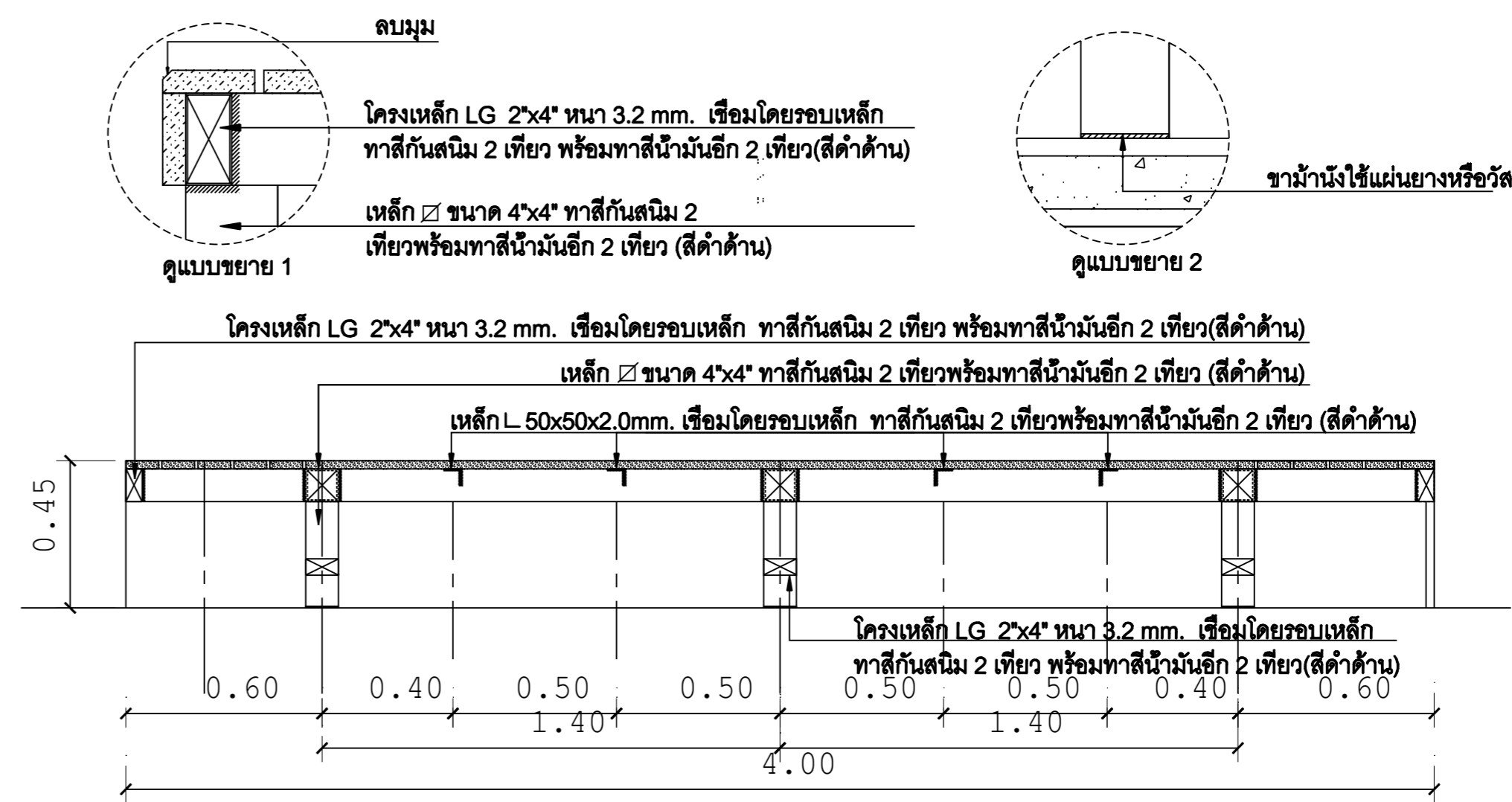


รูปตัด A ที่นั่งพักคอยชั้น 1
มาตราส่วน 1 : 25



รูปตัด B1 ที่นั่งพักคอยชั้น 2,3
มาตราส่วน 1 : 25

รูปตัด B2 ที่นั่งพักคอยชั้น 2,3
มาตราส่วน 1 : 25



รูปตัด B3 ที่นั่งพักคอยชั้น 2,3
มาตราส่วน 1 : 25

