

แผนผังอาคารและสถาปัตย์กรรม

กองบริหารอาคารสำนักงาน

แบบก่อสร้างอาคาร ส่นง. สาขา มาตรฐาน 2 ชั้น (บ้าน ไต๋ซำย)

สถาปนิก นายวิบูลย์ เจริญวราวุฒิ ส.ศ. 1102 ส. นายวิเชษฐ์ เจริญวิบูลย์ ส.ศ. 1782 นายศรีวัฒน์ พรหมสุวรรณ ส.ศ. 3543 ก.

มณฑลทหาร นายสิทธิชัย อุยะพันธ์ ส.ศ. ภายโน นายอภิสิทธิ์ อุยะพรต ค.ศ. น.

วิศวกรโยธา นายสมพันธ์ ขุฑารานนท์ ส.ศ. 6270 นายณินนาท ทองงา ส.ศ. 4933

วิศวกรไฟฟ้า นายชัยวัฒน์ ชีตตรง ภ.พ. 5414 นายณินนพพล พลกล้า ภ.พ. 4998 นายเสฐียร น้อยวิชัย ภ.พ. 14080

สุภาพบุรุษ นายธรรมโรจน์ อุดมประภาคม นายสิทธิชัย ชัยวาทย์รักษา

เขียนแบบ

ตรวจแบบ อนุมัติแบบ

แก้ไขแบบ

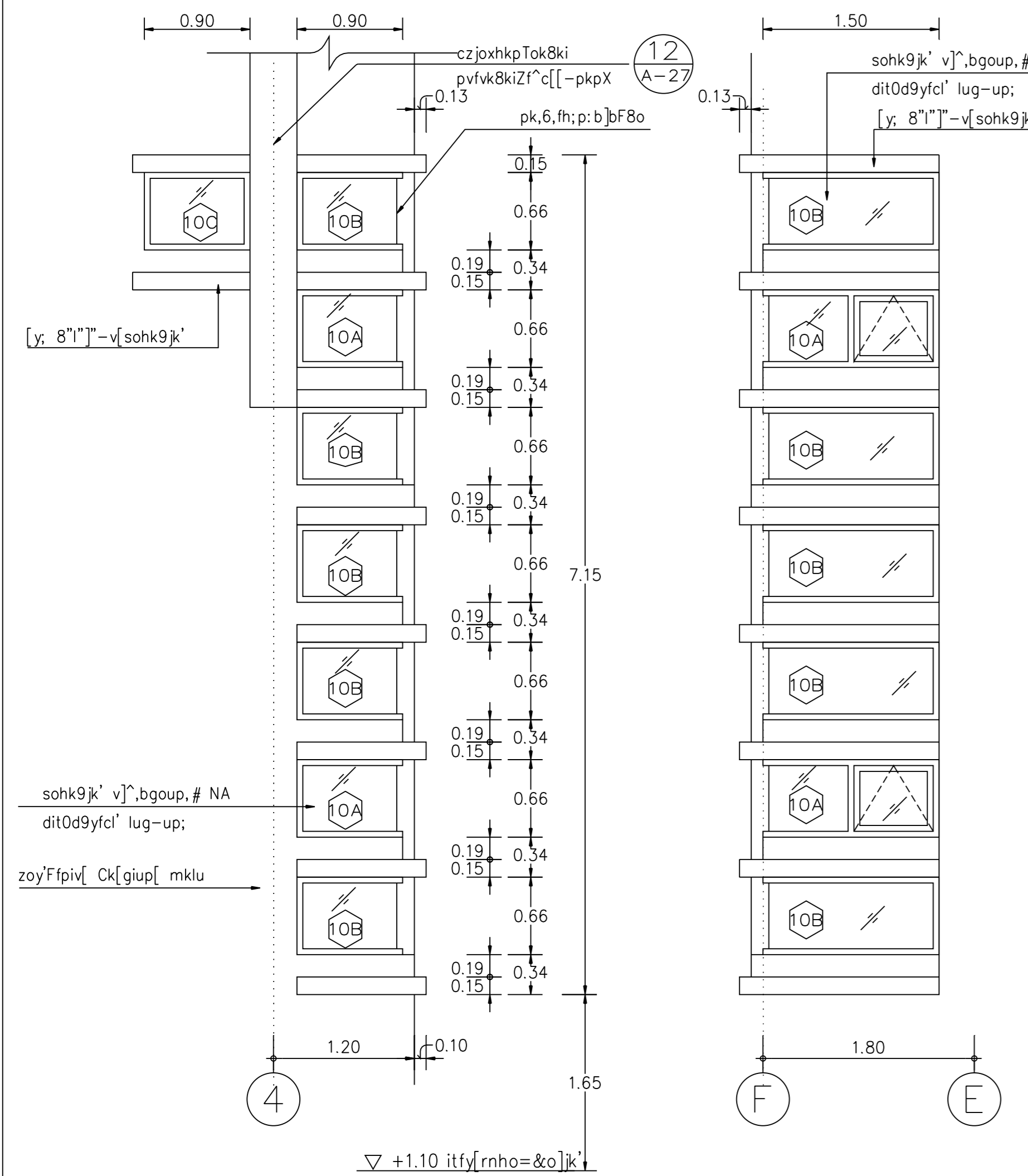
วันที่

แบบแสดง

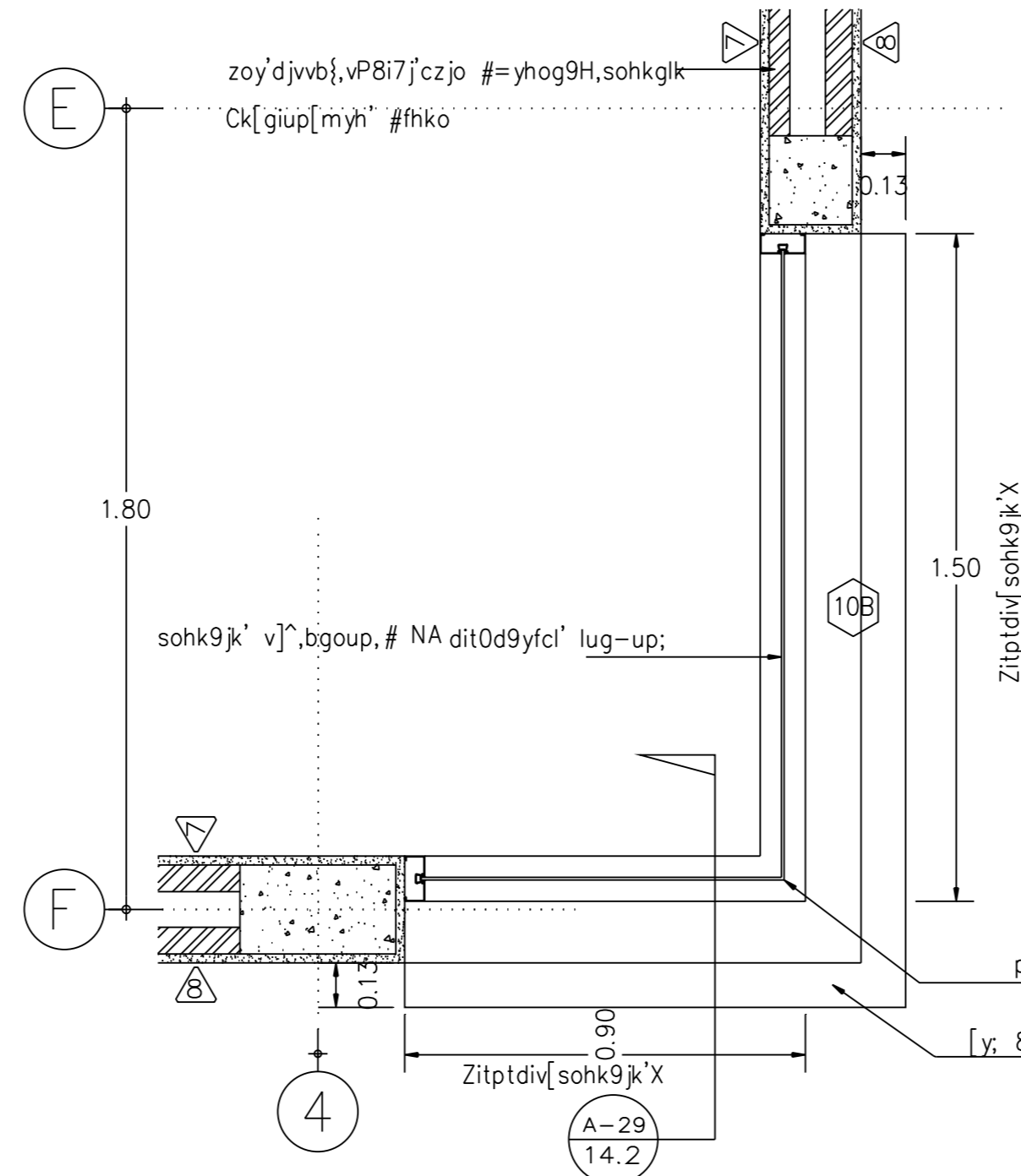
c[[-pkp,6,d]jv[yowf c[[-pkpF8i'dit0ds]y'8k

FILES NO. แผ่นที่ A-29

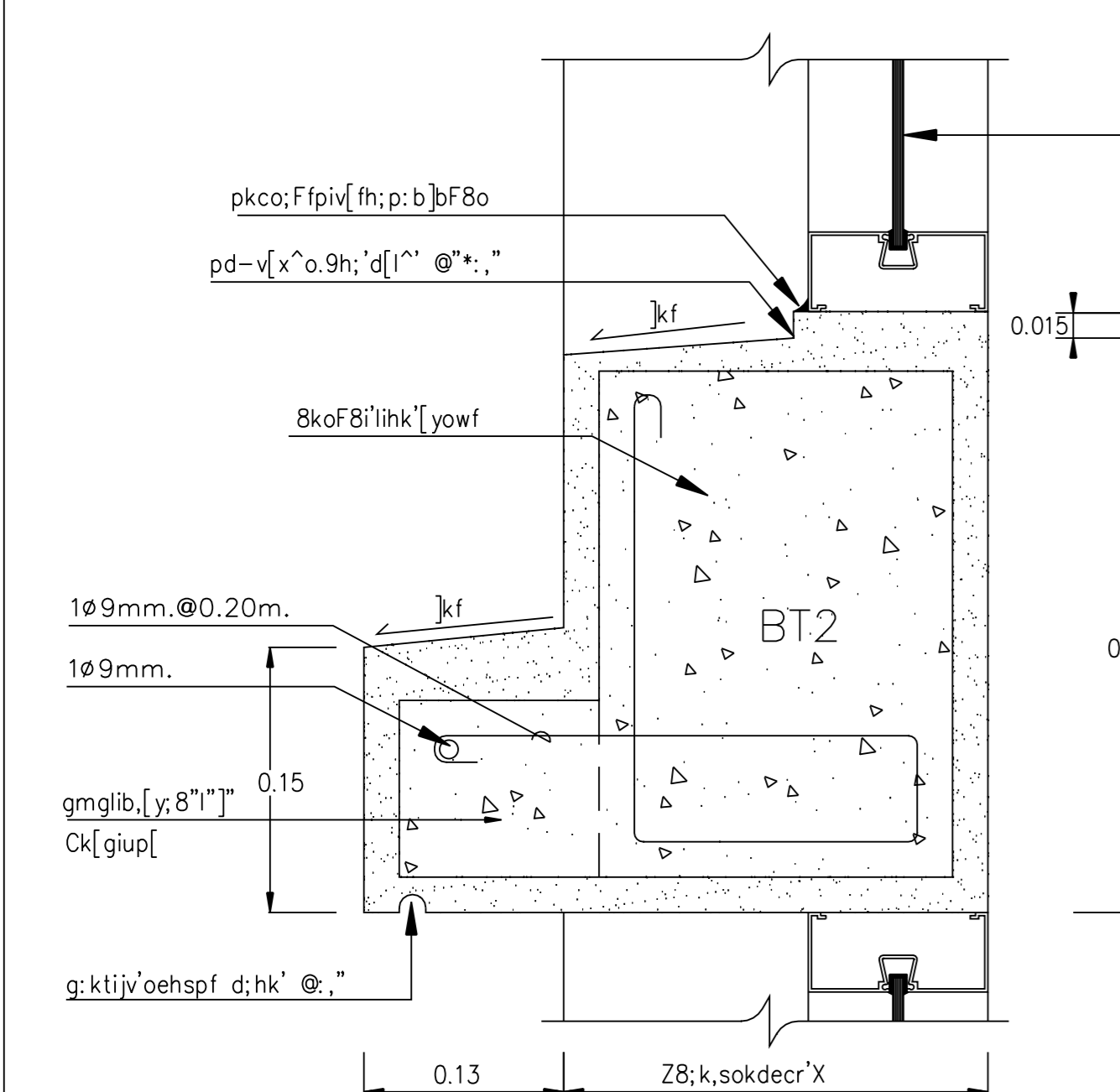
เลขที่แบบ รวม 42



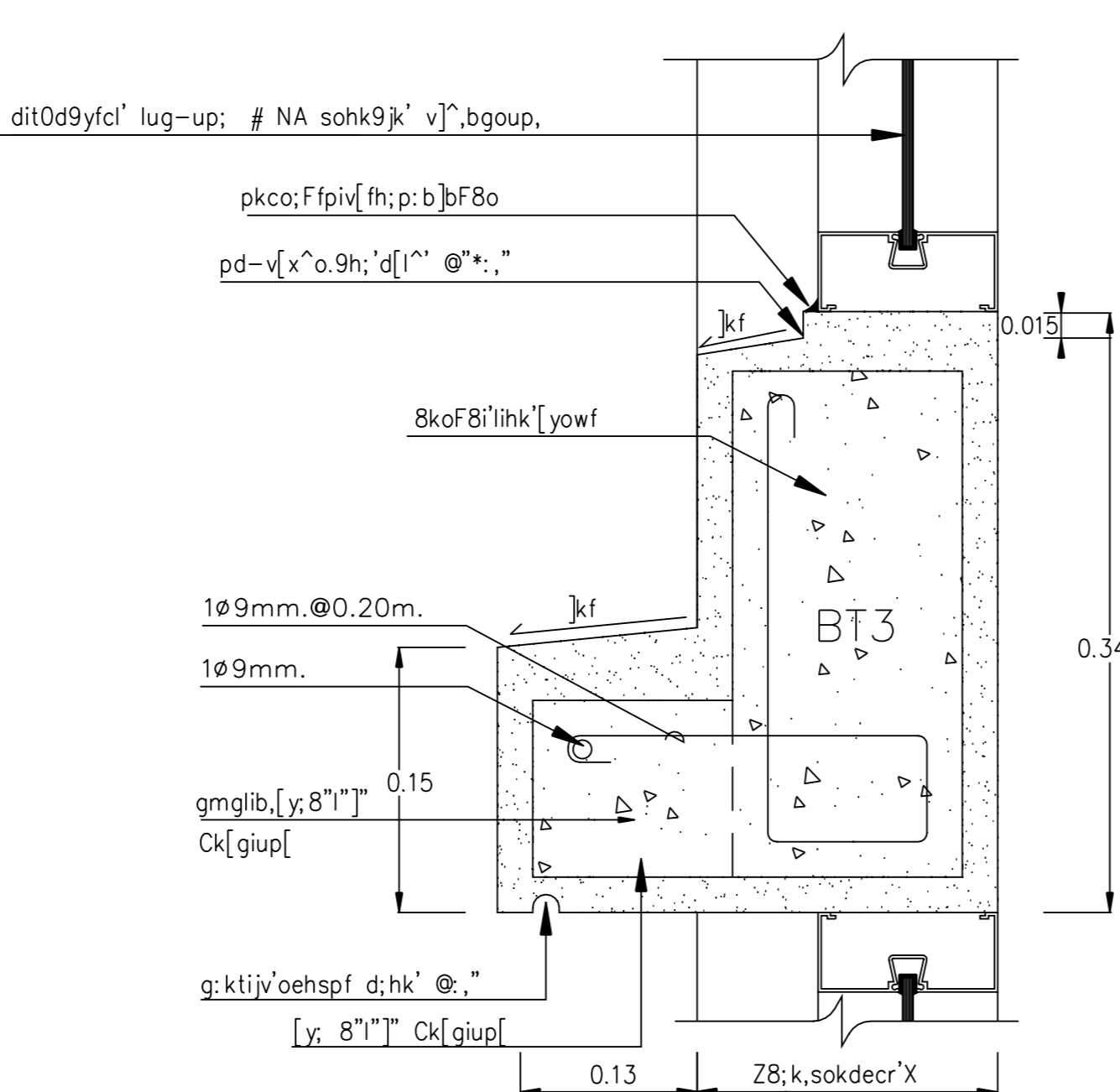
i^x fhkosohk9jk',6,d]jv[yowf 14 A-29



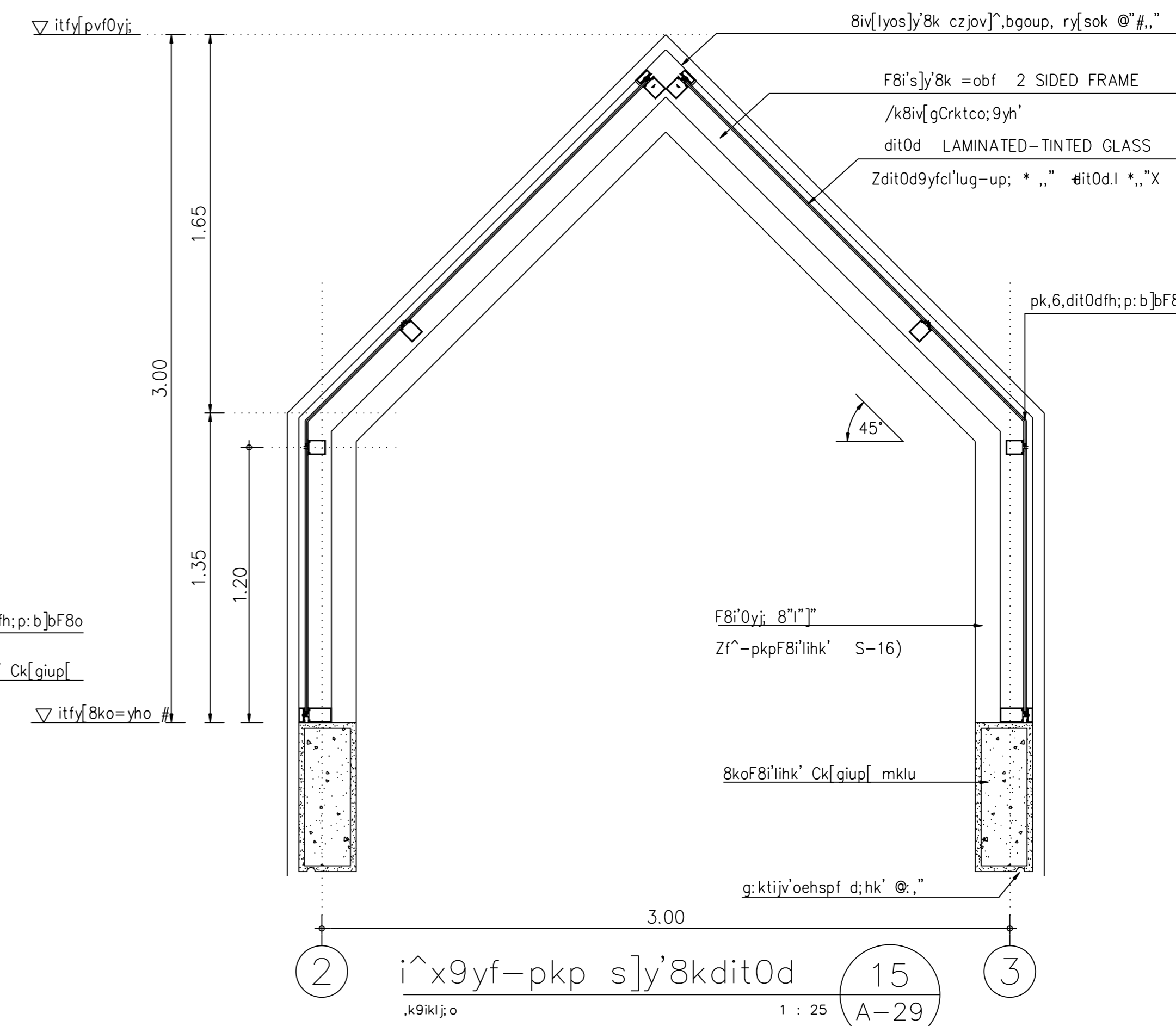
cx[o-pkpsohk9jk',6,d]jv[yowf 14.1 A-29



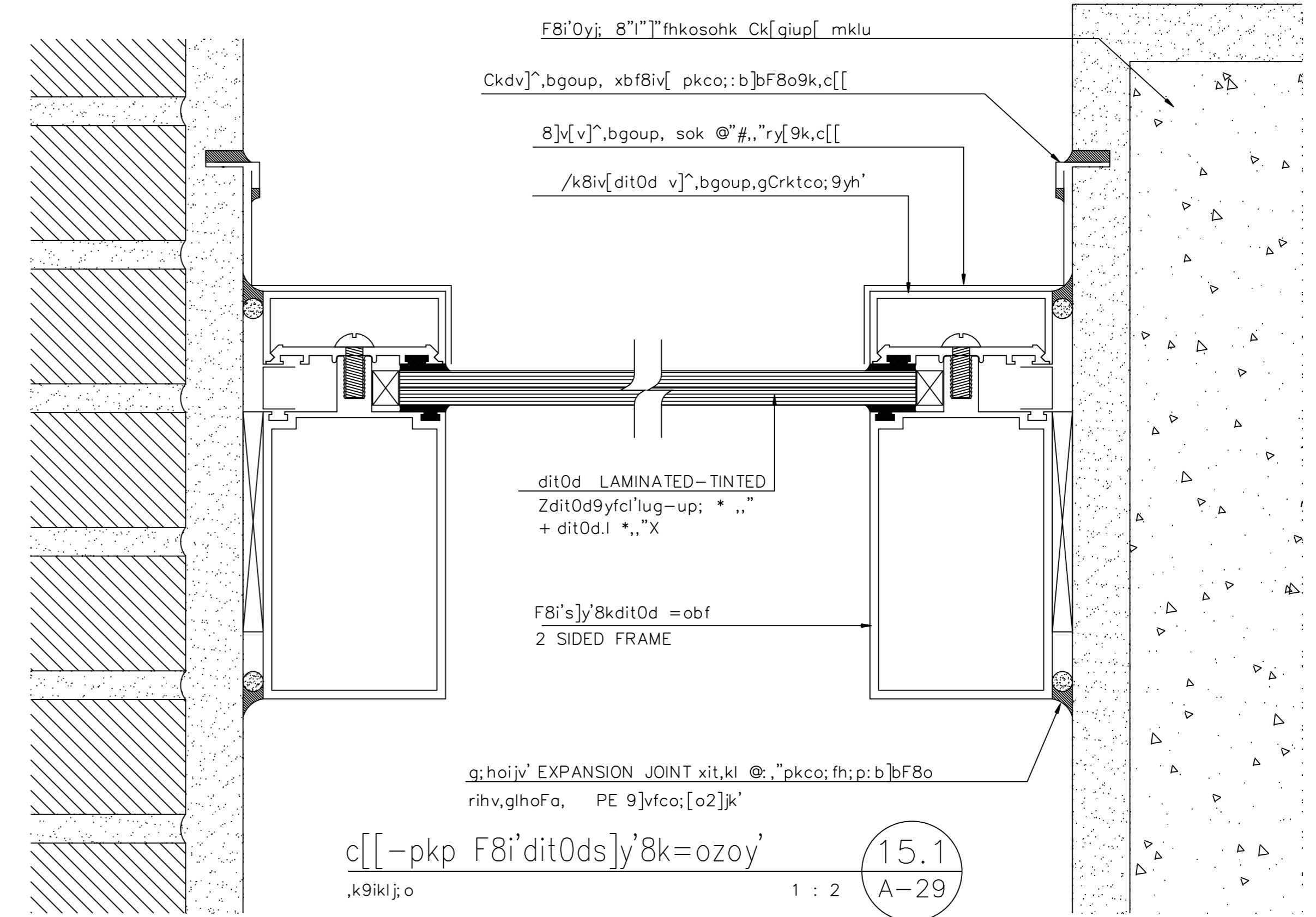
-v[y:=j:'8ko i^x9yf-pkp [y;8'l]"-v[sohk9jk' 14.2 A-32



-v[y;myj;wx



i^x9yf-pkp s]y'8kdit0d 15 A-29



c[[-pkp F8i'dit0ds]y'8k=ozoy' 15.1 A-29

s.kpgs96 F8i' SKYLIGHT c]tdit0d.shl]' SHOP DRAWING clf'ikp]tgvpuf dki9bf9yh' v6xdiINxitdv[ikpdki8eo;iclf'dkii]oehsoydc]t'ci'. -vvo6,y9b0kdz^hiy[zbv=v[-v' Td]c]tsinvz^hvvdcc[[djvodki9bf9yh'0ib'

