

ธนาคารเพื่อการเกษตรและสหกรณ์การเกษตร

กองบัญชาการอาคารสำนักงาน

แบบก่อสร้างอาคาร ส่นง.

สาขา
มาตรฐาน

สถาปนิก
นายวิเศษ เจริญราษฎร์ ส.๓๐๒๕
นายวิเศษ เจริญราษฎร์ ส.๓๓๖๕๕
นายศิริวัฒน์ พรหมสุวรรณ ส.๓๕๔๓๓

วิศวกร
นายสิทธิชัย อุริยะพันธ์ ส.๓๓๖๖๖
นายอภิสิทธิ์ กุยะอรพต ส.๓๓๖๖๖

วิศวกรโยธา
นายสัมพันธ์ ขุฑานนท์ ส.๖๒๗๐
นายณินนาท ทองเอก ส.๔๙๓๓

วิศวกรไฟฟ้า
นายศิริวัฒน์ ซื่อตรง ภ.พ.๓ ๕๔๑๔
นายณันพพล พลกล้า ภ.พ.๓ ๔๙๙๘
นายสิริวัชร น้อยวิสัย ภ.พ.๓ ๑๔๐๘๐

สุขาภิบาล
นายอร่ามโรจน์ อุดมประภรณ์
นายสิทธิชัย ชีวราชย์วิธา

เขียนแบบ

ตรวจแบบ อนุมัติแบบ

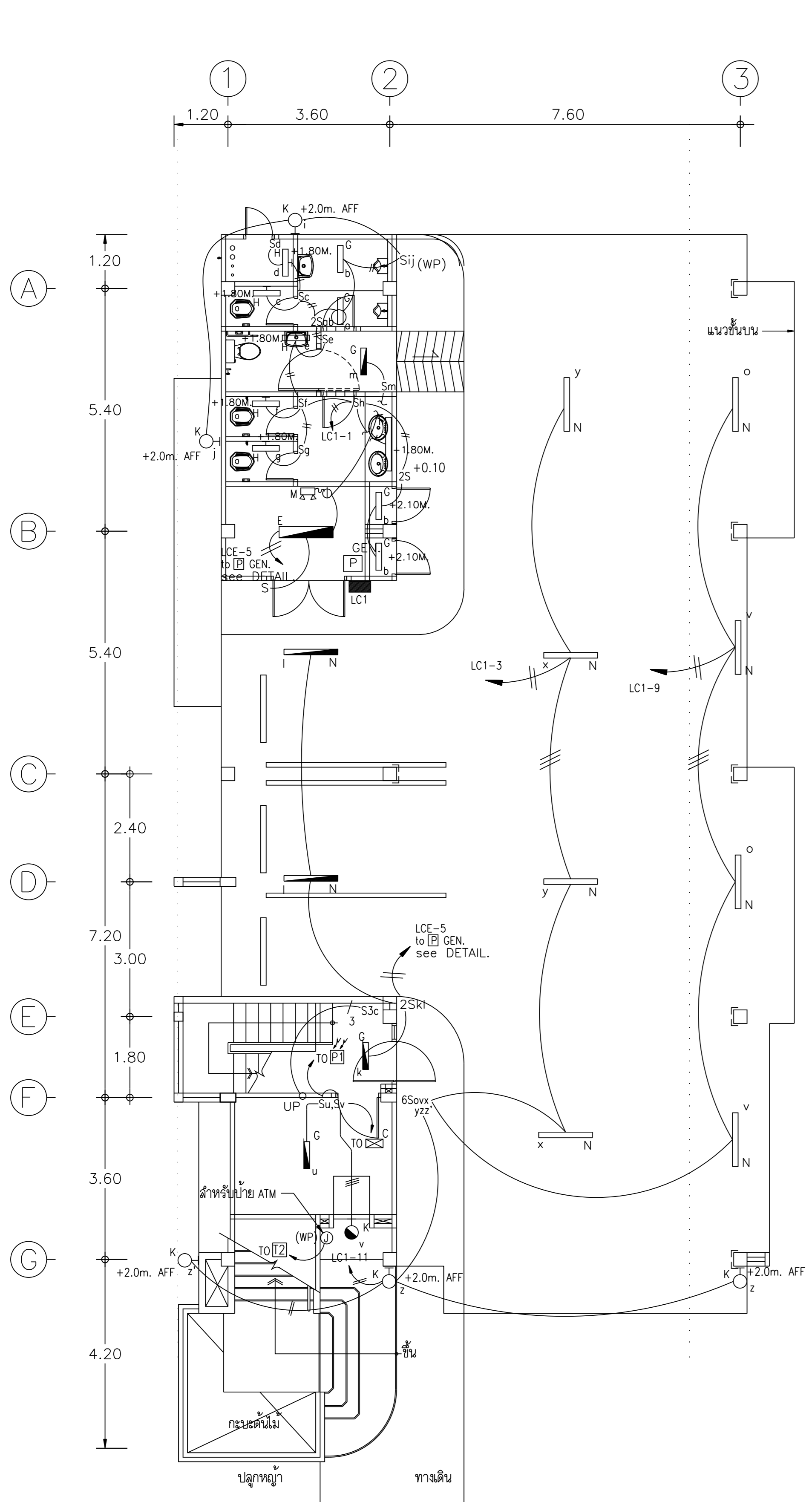
แก้ไขแบบ ครั้งที่ 1

วันที่ มกราคม 2545

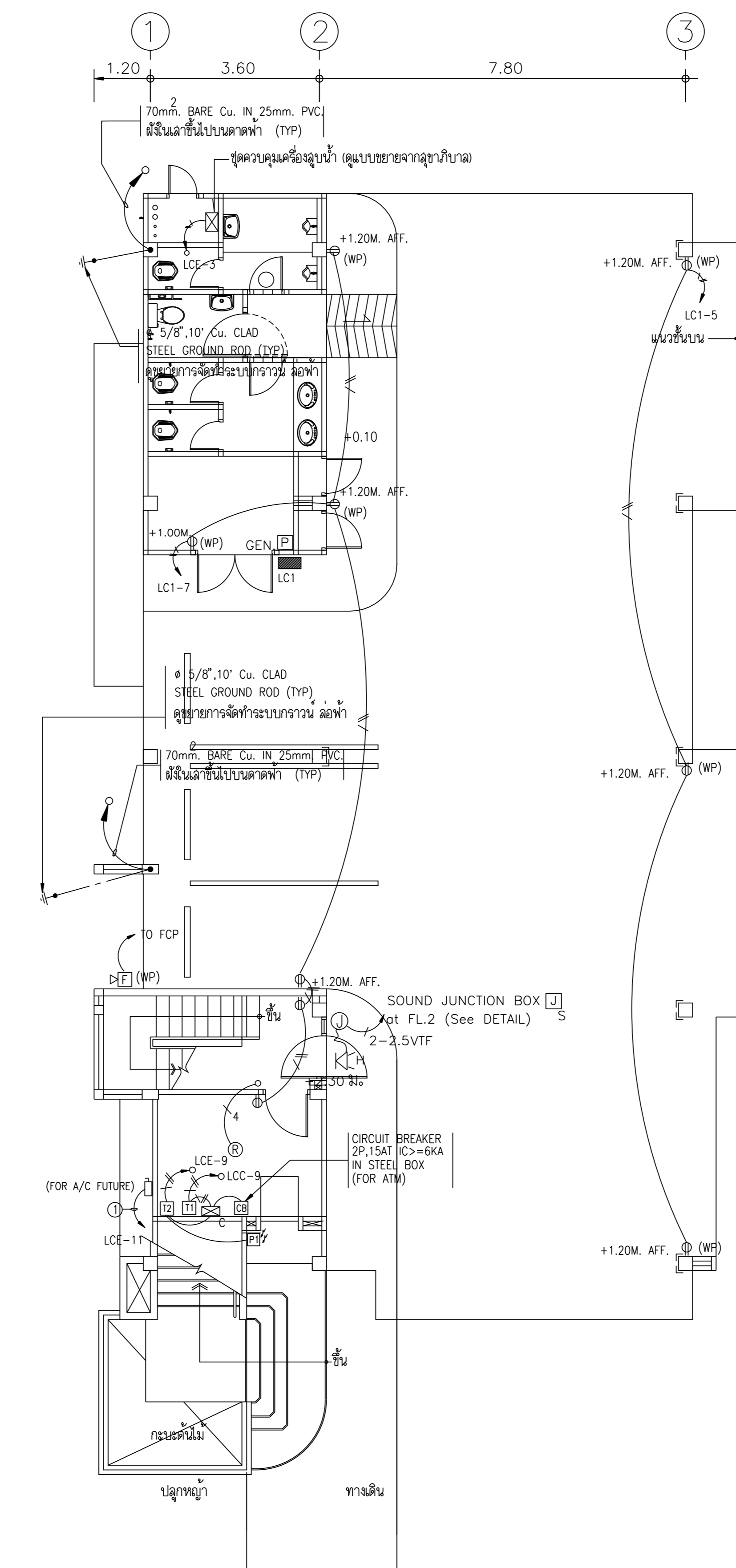
แบบแสดง
แปลนติดตั้งระบบไฟฟ้าแรงลว้าง
แปลนติดตั้งระบบไฟฟ้าตัวรับ
และสวิตช์กระจายเสียง ชั้นล่าง

FILES NO. EE-07

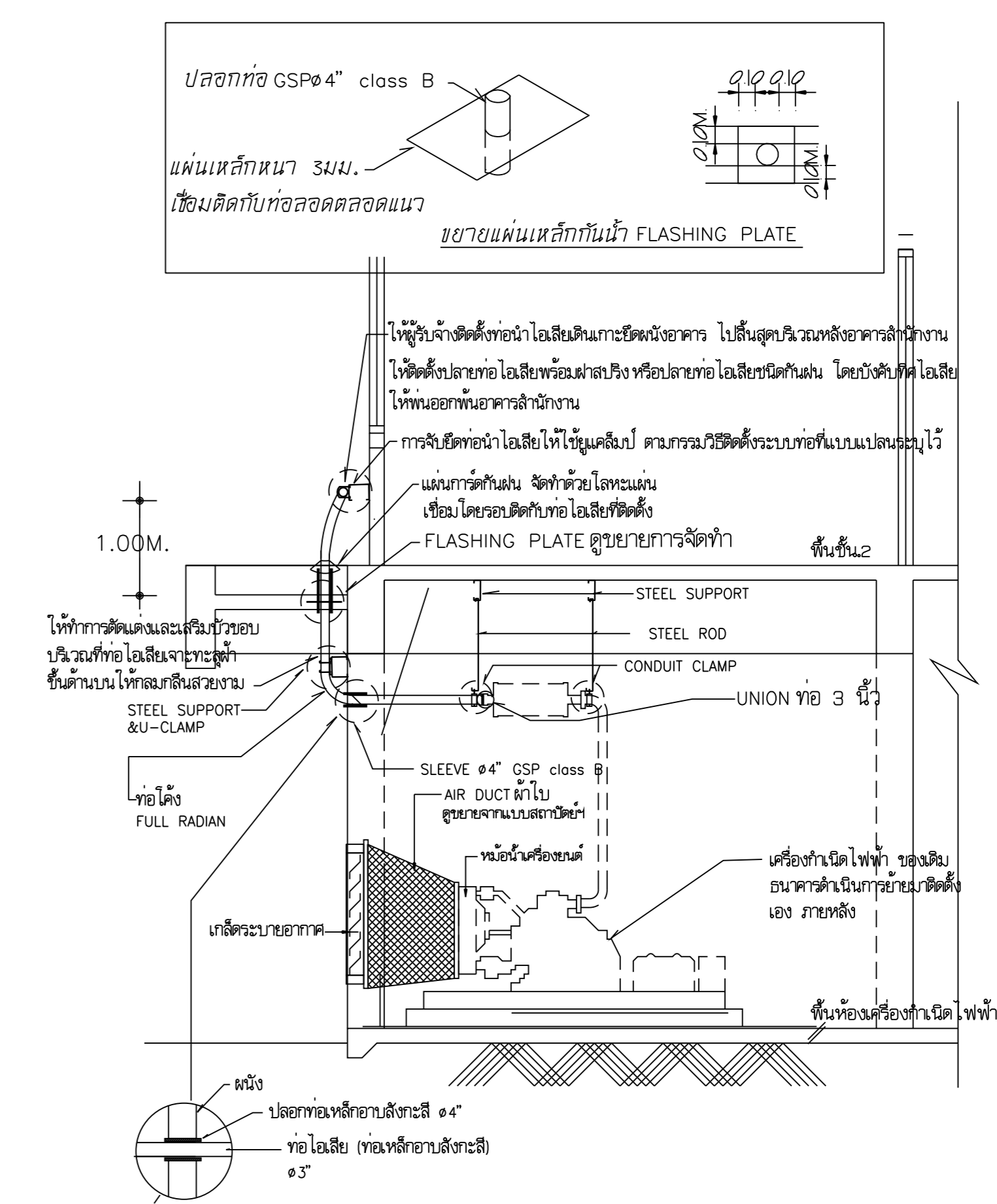
เลขที่แบบ รวม 80



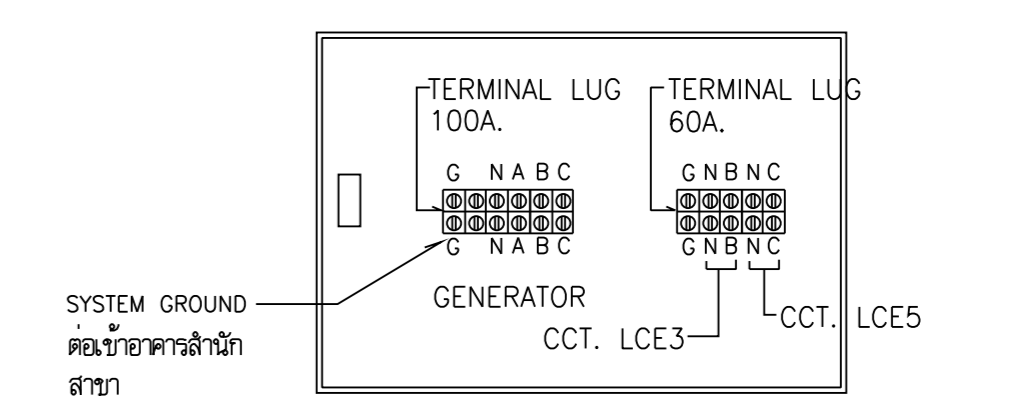
แปลนติดตั้งระบบไฟฟ้าแรงลว้าง ชั้นล่าง
มาตราส่วน 1 : 100



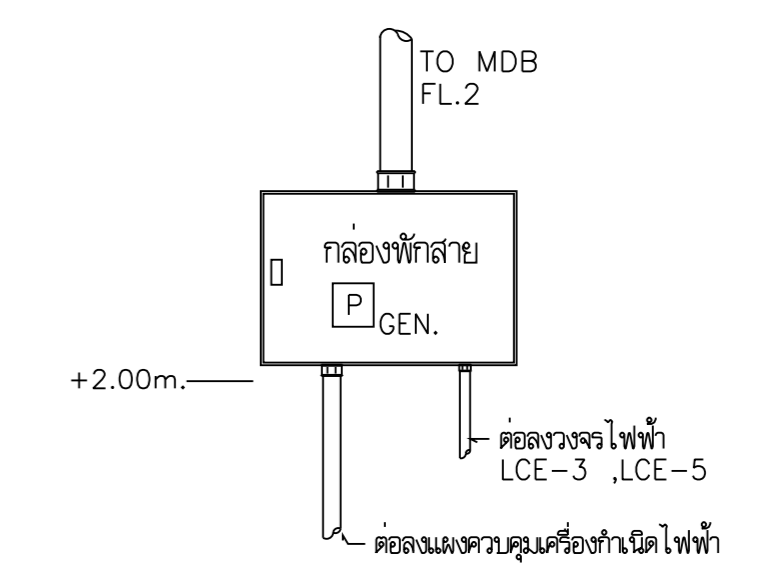
แปลนติดตั้งระบบไฟฟ้าตัวรับ และสวิตช์กระจายเสียง ชั้นล่าง
มาตราส่วน 1 : 100



ขยายการจัดทำท่อนำโอสถและการติดตั้ง บริเวณห้องเก็บเครื่องกำเนิดไฟฟ้า อาคารชั้นล่าง
หมายเหตุ ให้ผู้รับจ้างติดตั้งนำโอสถจาก จุดต่อ UNION จนถึงปลายท่อโอสถตามแบบ



ขยายการจัดทำอุปกรณ์ภายใน GEN.



FLOOR LEVEL
ขยายการจัดทำกล่องพัก GEN.

