

อนาคารเพื่อการศึกษาระดับมหาวิทยาลัย

กองบนิพชาศาอาคารสำนักงาน

แบบ  
ก่อสร้างอาคาร สกนง.  
สาขา มาตรฐาน 2 ชั้น  
(บัน ไดช้าย)

สถาปนิก  
นายวิมลย์ เจริญวราวุฒิ สกนง25.  
นายสุวัฒน์ พรหมสุวรรณ สกนง3543น.

มันษานาการ  
นายสิงขชัย อุณะพันธ์ สกนงภายใน  
นายอิสรวิทย์ กุณะชพรต

วิศวกรโยธา  
นายสังพันธ์ บุทรานนท์ สกนง 6270  
นายณินนทา ทอณง สกนง 4933

วิศวกรไฟฟ้า  
นายชัชวลิมน์ ชีอตรง กพท. 5414  
นายณินนทพล พลลสา กพท. 4998  
นายสรสิริ สุวิชัย กพท. 14080

สถาปนิก  
นายอรามโรจน์ อุดมประการณ  
นายชัชชัย ชัชวาลย์ปรีชา

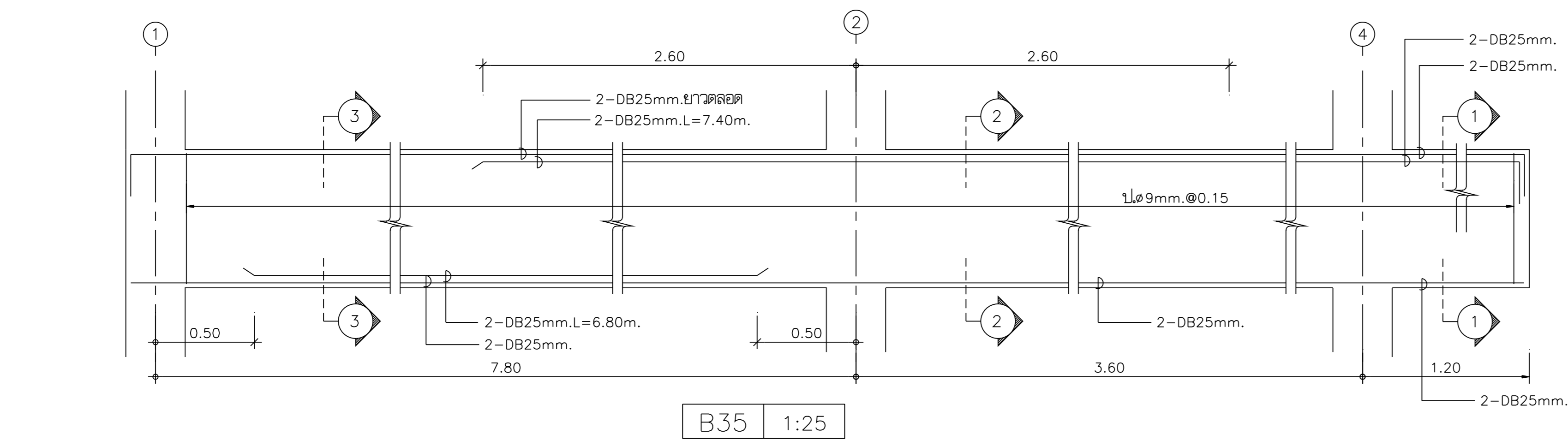
เขียนแบบ  
นายสุวัฒน์ กุณะชพร

ตรวจแบบ  
อนุมติแบบ

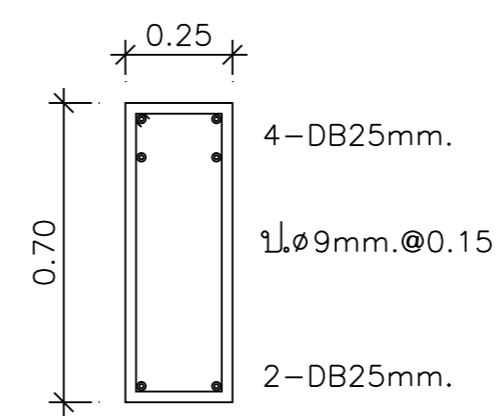
แก้ไขแบบ

วันที่  
แบบแสดง  
แบบขยายคาน  
B35,B36,B37,B38

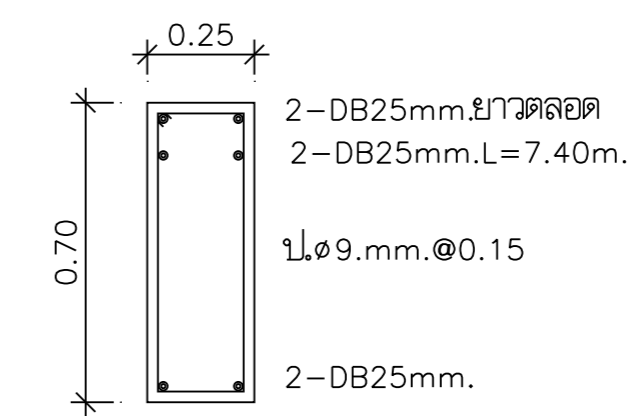
FILES NO.  
เลขที่  
S-09  
เลขที่แบบ  
รวม  
19



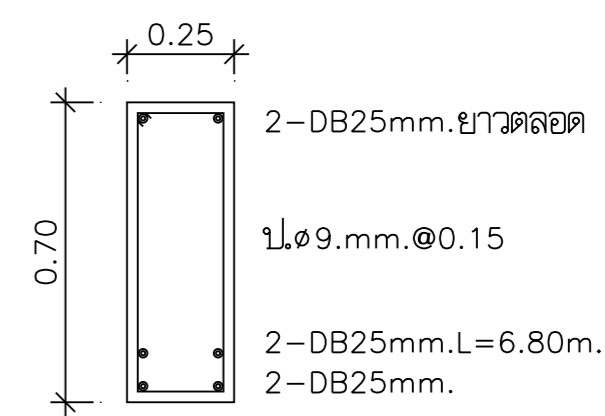
B35 1:25



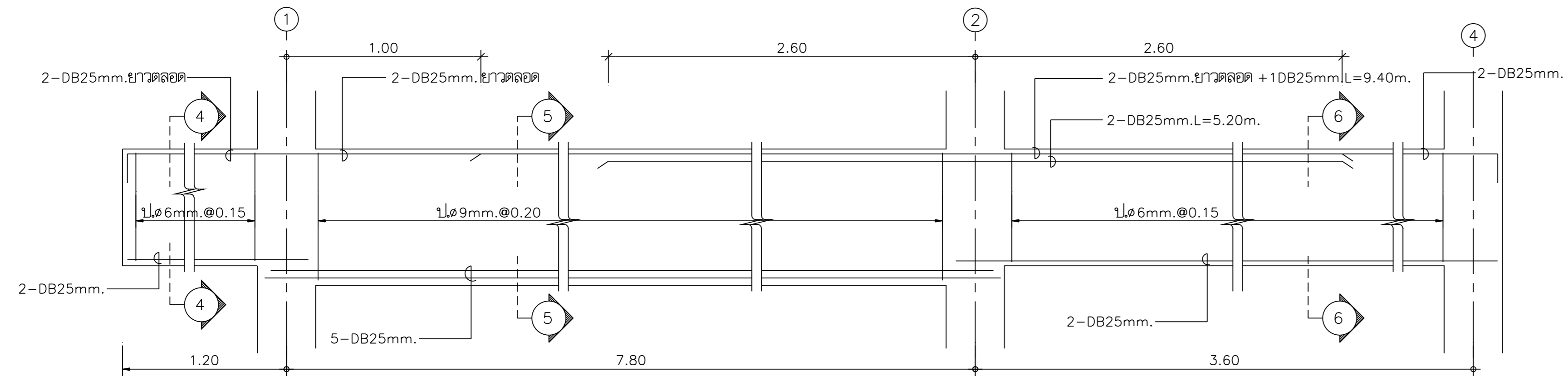
รูปตัด 1-1 1:25



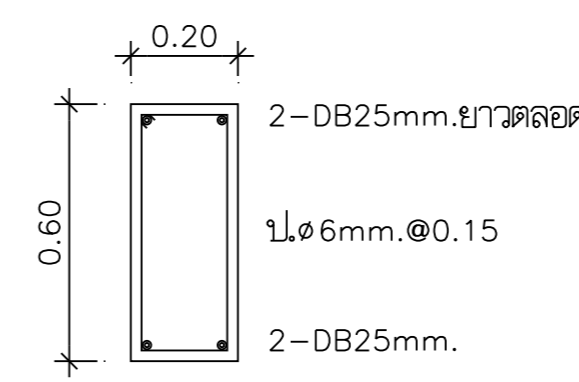
รูปตัด 2-2 1:25



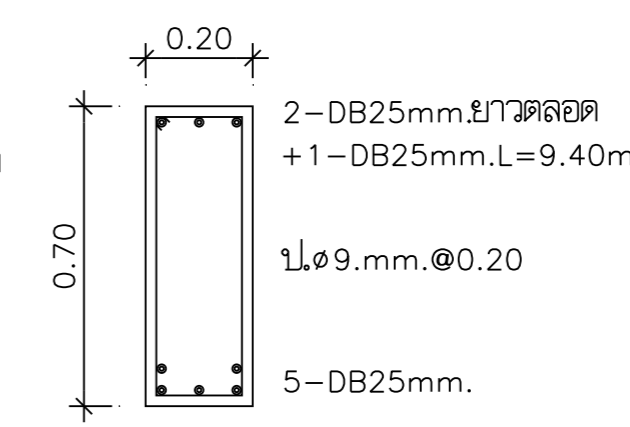
รูปตัด 3-3 1:25



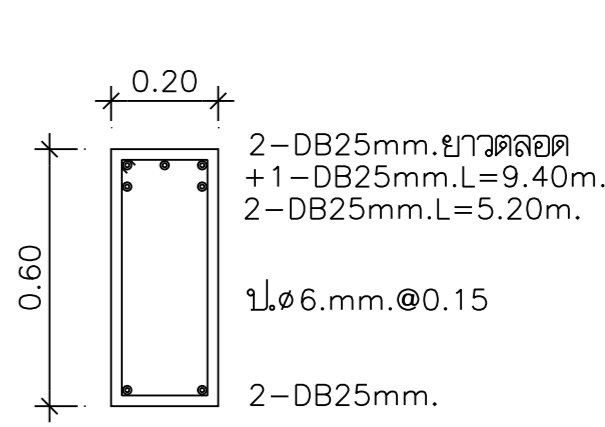
B36 1:25



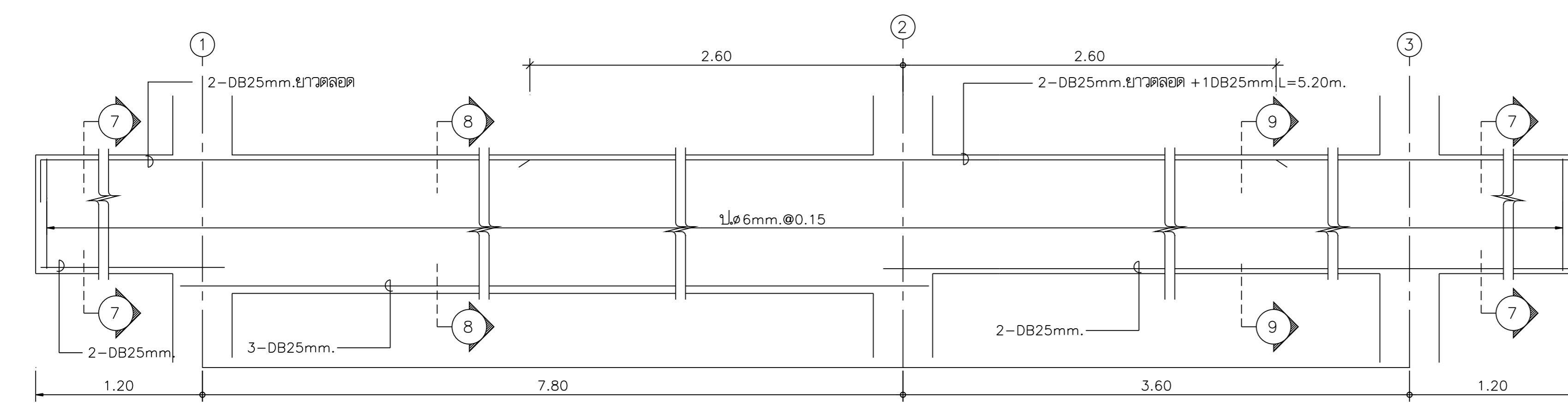
รูปตัด 4-4 1:25



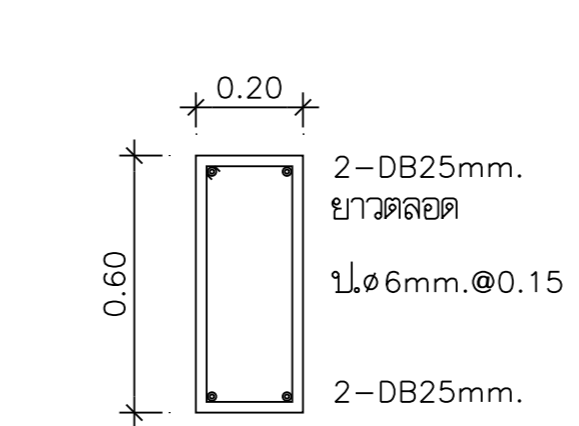
รูปตัด 5-5 1:25



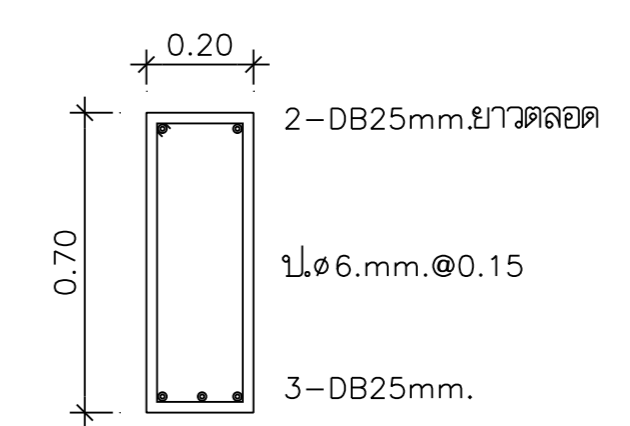
รูปตัด 6-6 1:25



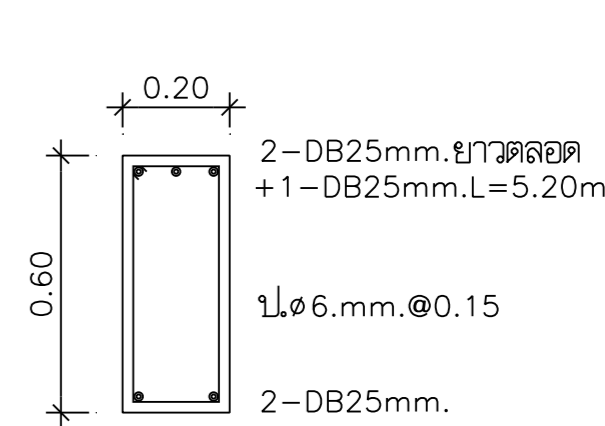
B37 1:25



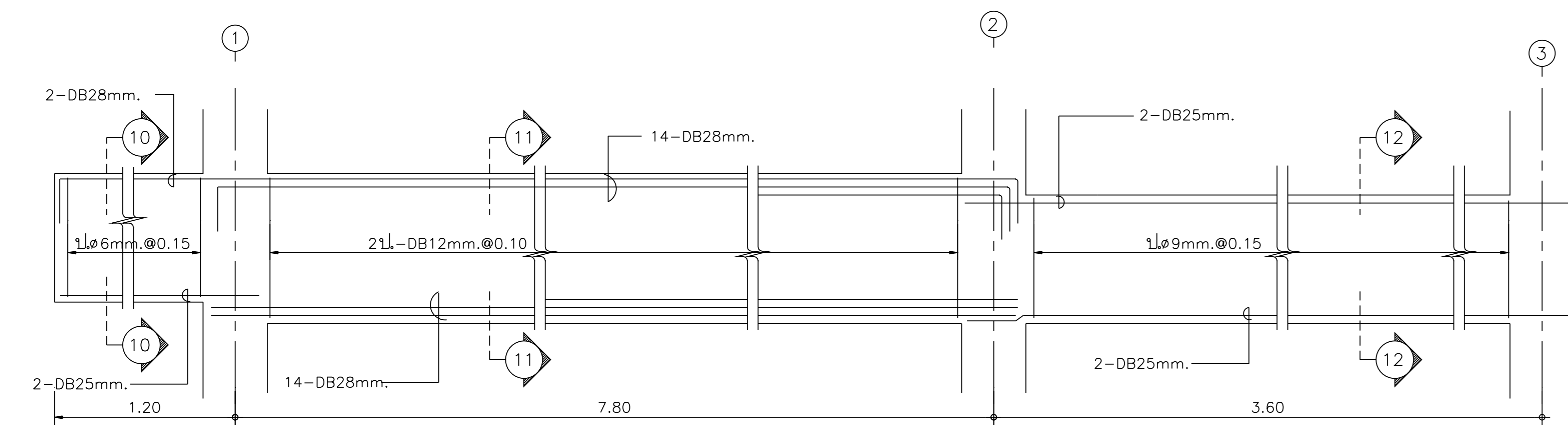
รูปตัด 7-7 1:25



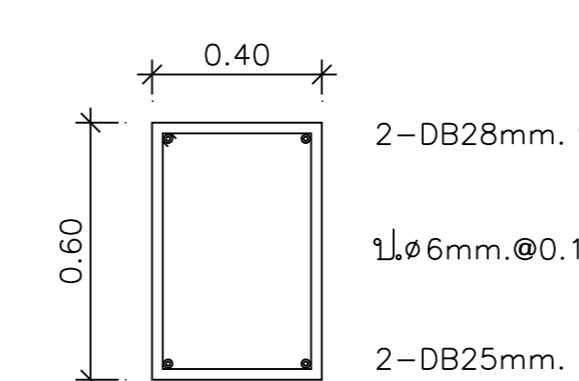
รูปตัด 8-8 1:25



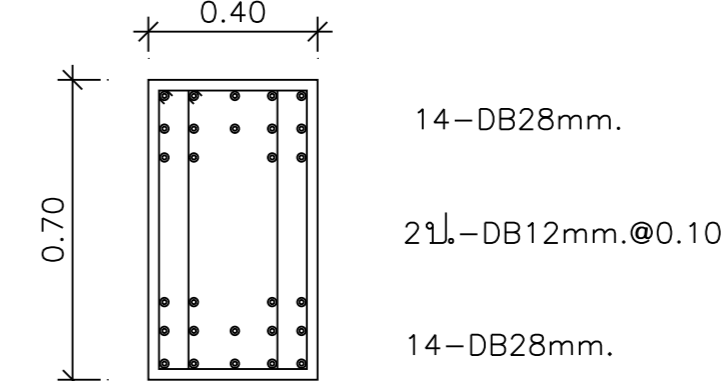
รูปตัด 9-9 1:25



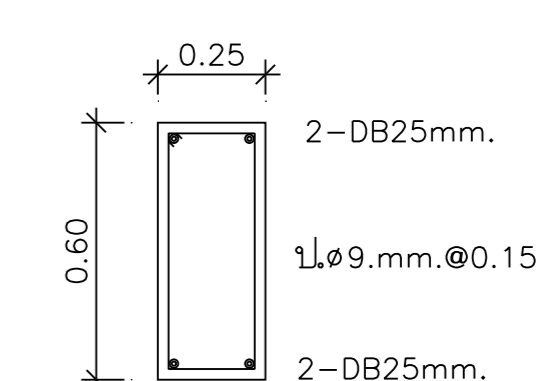
B38 1:25



รูปตัด 10-10 1:25



รูปตัด 11-11 1:25



รูปตัด 12-12 1:25

B38'

