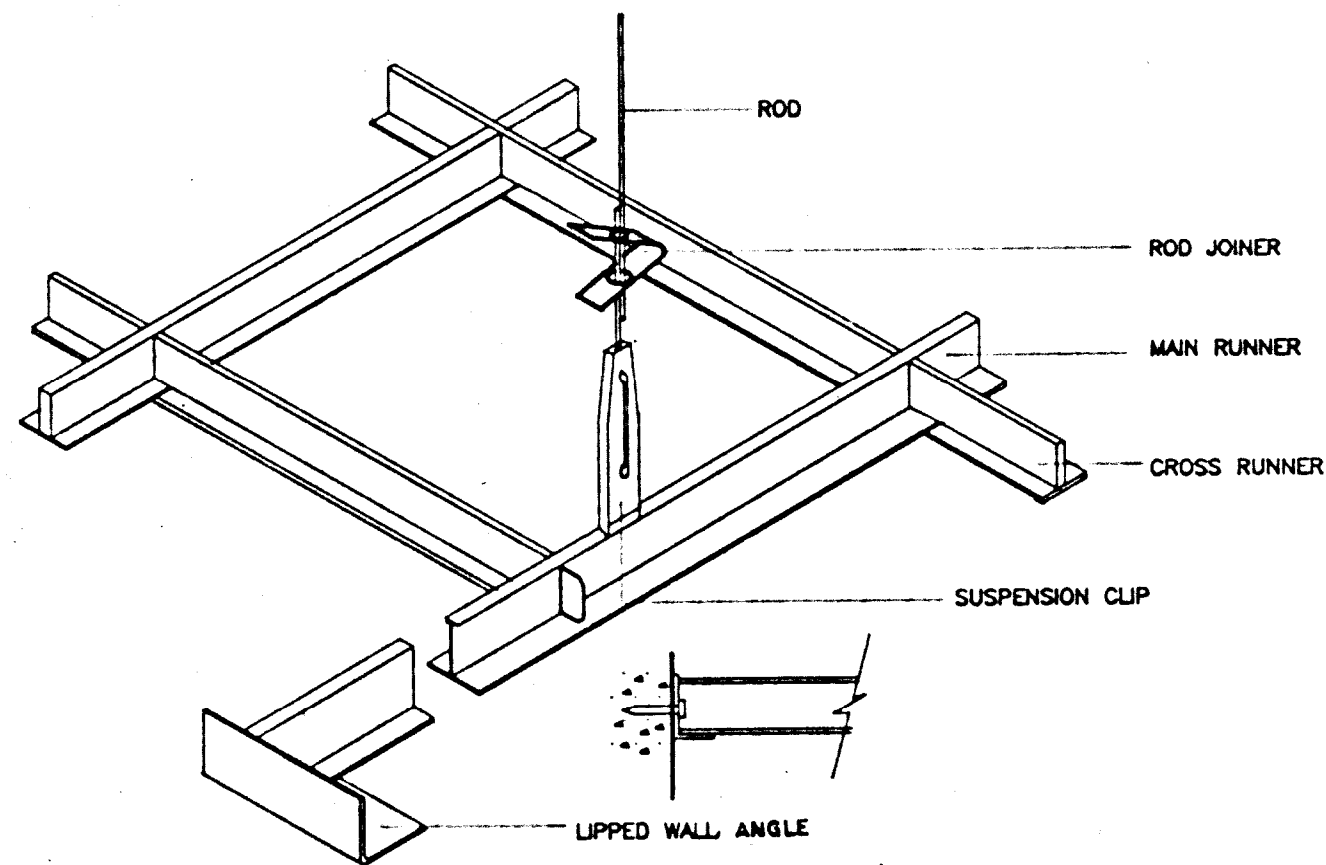
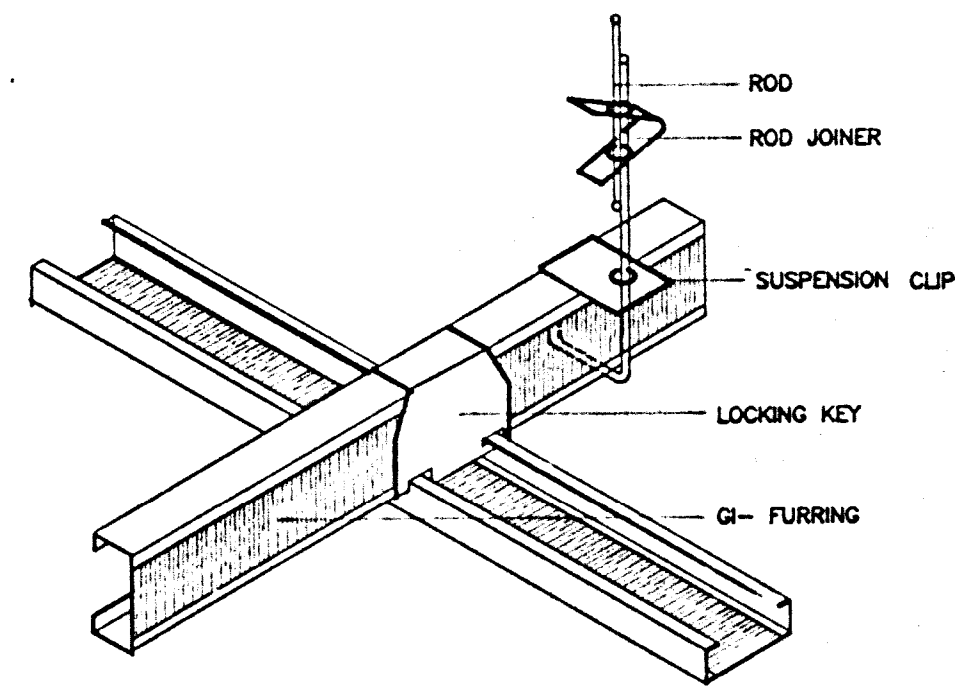


ผังฝ้าเพดานชั้น 3 1 : 100

รายการฝ้าเพดาน	หมายเหตุ
1 ฝ้าเพดานยิปซัมยี่ห้อ ทน 8 มม. ชนิดมีรูยึดแบบพ้อย โครงเหล็กยิปซัมสังกะสี Ø 0.60 x 0.60 มม. สืบขนาดรอยต่อเรียบ เว้นร่องที่ขนาดตามข้อ 1 โดยรอบ 1 ซม. ของ B.S.P. หรือ FURRING หรือ T.G. RONDO หรือ ARCH TECH ติดตั้ง ตามกรรมวิธีผู้ผลิตในชั้นวาง	ฝ้าเพดานยิปซัมยี่ห้อ ทน 8 มม. ชนิดมีรูยึดแบบพ้อย โครงเหล็กยิปซัมสังกะสี Ø 0.60 x 0.60 มม. สืบขนาดรอยต่อเรียบ เว้นร่องที่ขนาดตามข้อ 1 โดยรอบ 1 ซม. ของ B.S.P. หรือ FURRING หรือ T.G. RONDO หรือ ARCH TECH ติดตั้ง ตามกรรมวิธีผู้ผลิตในชั้นวาง
2 ฝ้าเพดานยิปซัมยี่ห้อ ทน 8 มม. ชนิดธรรมดา โครงเหล็กยิปซัมสังกะสี Ø 0.60 x 0.60 มม. สืบขนาดรอยต่อเรียบ เว้นร่องที่ขนาดตามข้อ 1 โดยรอบ 1 ซม. ของ B.S.P. หรือ T.G. RONDO หรือ ARCH TECH ติดตั้ง ตามกรรมวิธีผู้ผลิตในชั้นวาง	การวางแนวฝ้าให้วาง ตามตำแหน่งดวงโคม ไฟฟ้า (ดูจากผังดวงโคม ไฟฟ้า)
3 ฝ้ายิปซัมชนิดสังกะสี โครงเหล็กยิปซัม ขนาดไม้ทาบ 1 1/2 x 1 1/2 ของ LUXALON หรือ SPALCO หรือ FOUR STARS	ตรวจสอบระบบก่อน ที่จะปิด
4 ฝ้า ส.ส.ส. สืบขนาดตามข้อ 1	
5 ฝ้ากระเบื้องแผ่นเรียบหนา 8 มม. เว้นร่องโดยรอบ 1 ซม.	



การติดตั้งโครงคร่าวฝ้าเพดาน T-BAR



การติดตั้งโครงคร่าวเหล็กฝ้าเพดาน



กองอาคารและสถานที่ ธนาคารเพื่อการเกษตรและสหกรณ์การเกษตร

สถาปนิก นายวิบูลย์ เจริญวราภรณ์ สล. 1102 ส.
55/127 หมู่ 10 ซ.ปทุมธานี สุพรรณบุรี กทม.

วิศวกรโยธา นายเลิศชัย อุตพันธ์ทอง สล. 3784
301/44 ซ. สุภาพงษ์ 2 บางกะปิ กทม.

มัณฑนากร

วิศวกรไฟฟ้า

แบบ อาคารสำนักงาน
ห้องน้ำอู่ชวา ไม่มีห้องพัก

สาขา มาตรฐาน

เขียนแบบ น.ส.เจี๊ยง สิริสุวรรณ
302 ถนนพหลโยธิน แขวงสามยุค กทม.

ออกแบบฐานราก นายศรัทธา จันทร์สุคนธ์, ปวส.

แบบแสดง ผังฝ้าเพดานชั้น 3 1:100

การติดตั้งโครงคร่าวฝ้าเพดาน การติดตั้งโครงคร่าวเหล็กฝ้าเพดาน

หมายเหตุ

ตรวจแบบ

วันที่

แบบที่ D/1/2535

แผ่นที่ A-14

รวม 21 แผ่น