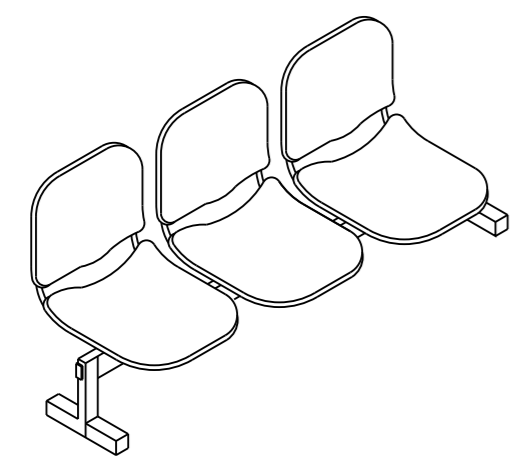


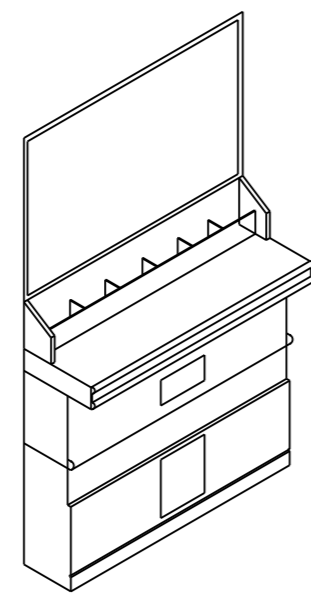
กรมการศึกษาระดับอุดมศึกษา

กองบริหารอาคารสำนักงาน



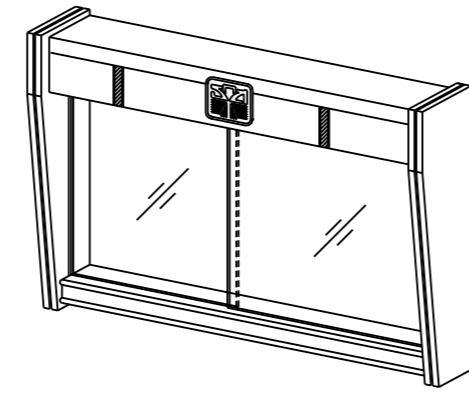
F-1/1 , F-1/2

gdhkvuhryd8vp  
F1/1 mjuoyj'3roydrb'wag[vin  
F1/2 mjuoyj'3roydrb'[6soy'gmup,]{6zhk Zg}nvdu4kps]y'X



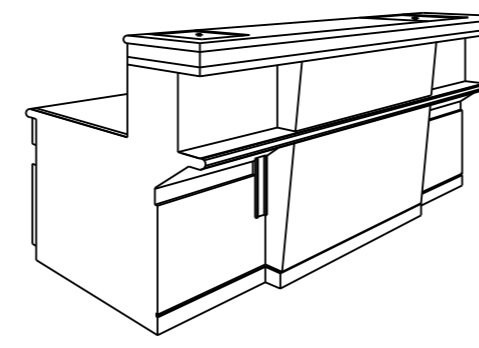
F-2

g8koNg9viNg-upo.[/kd35vo ZrjoluX  
ดูแบบขยาย



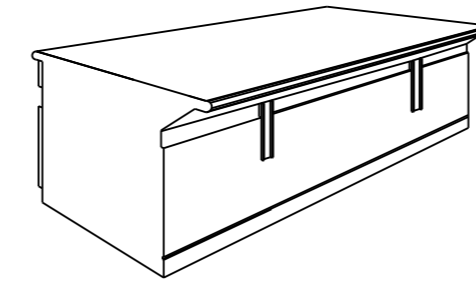
F-3

บอร์ดติดประกาศ (แบบตู้กระจก)  
ขนาด 0.25x2.00x2.20 ม.  
ดูแบบขยาย



F-4

เคาน์เตอร์สูง  
ขนาด 0.80x2.40x1.10 ม.  
ดูแบบขยาย



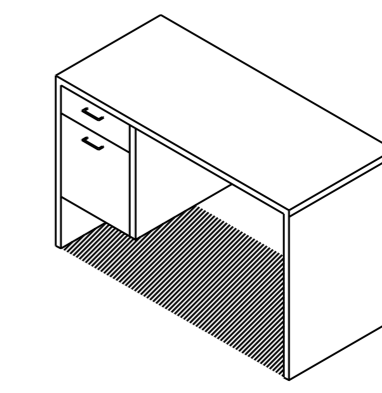
F-5

เคาน์เตอร์เตี้ย  
ขนาด 0.80x1.80x0.75 ม.  
ดูแบบขยาย



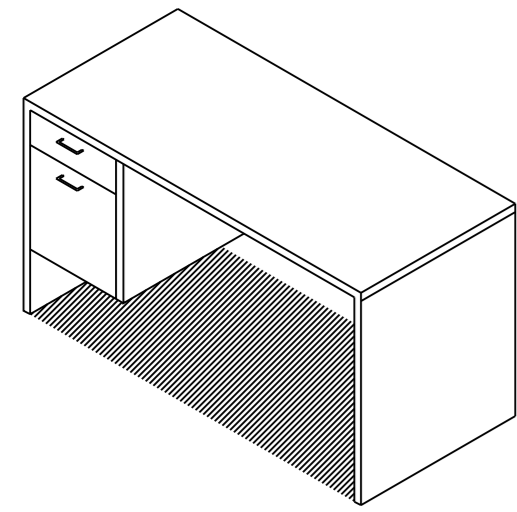
F-6

gdhkvuh ZlegiH0i^xX



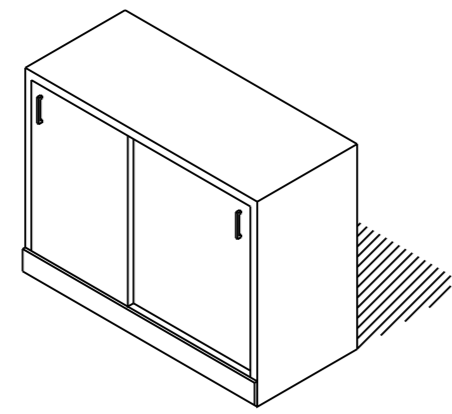
F-7

F9Utmeko ZlegiH0i^xX  
-okf 0.60x1.20x0.75 ,"



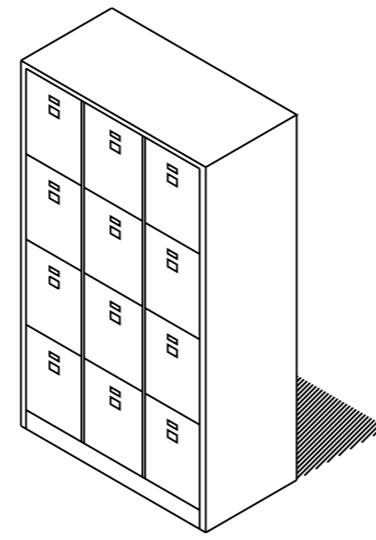
F-8

F9Utmeko ZlegiH0i^xX  
-okf 0.80x1.50x0.75 ,"



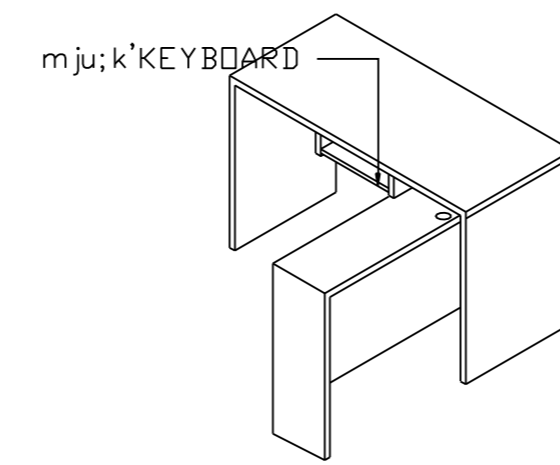
F-9

9h^gvdiki[kog]njo ZlegiH0i^xX  
-okf 0.40x0.90x0.81 ,"



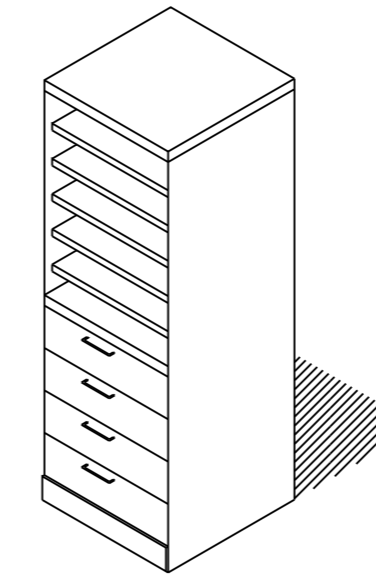
F-10

9h^LOCKER Zgs]HdX  
-okf ~0.45X~0.90x~1.80 ,"



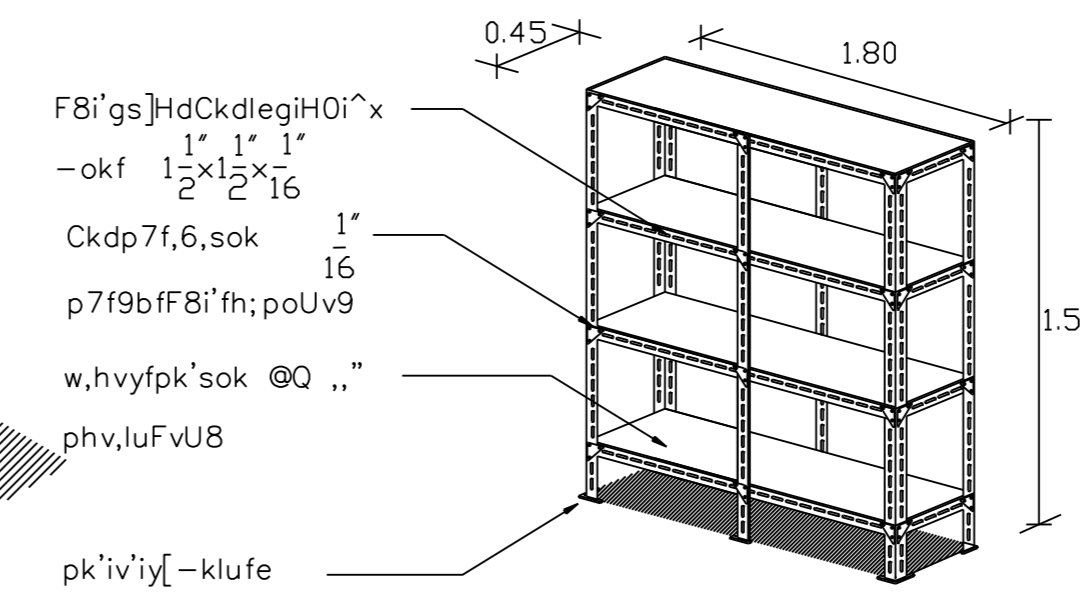
F-11

mju;k'KEYBOARD  
F9Ut8v,rb;g9viNZlegiH0i^xX,umju;K'KEYBOARD  
-okf 0.60x1.20x0.75 ,"  
F9Ut-hk'-okf 0.50x1.00x0.75 ,"



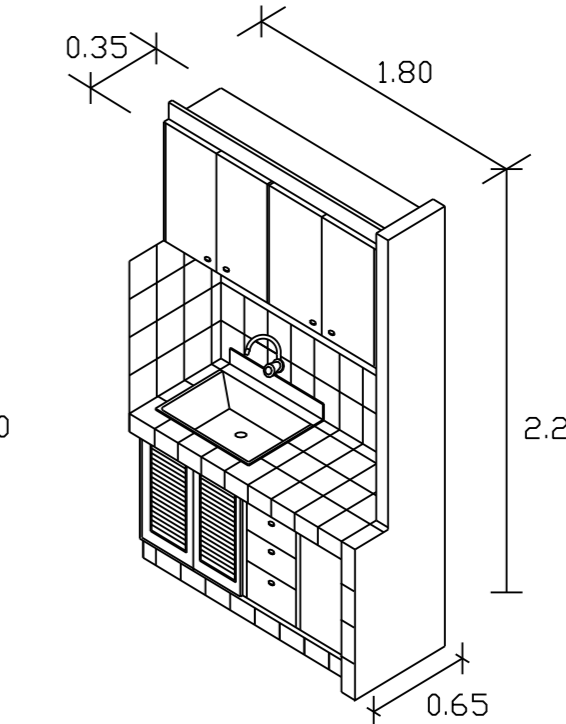
F-12

9h^gvdiki ZlegiH0i^xX  
-okf 0.40x0.47x1.50 ,"



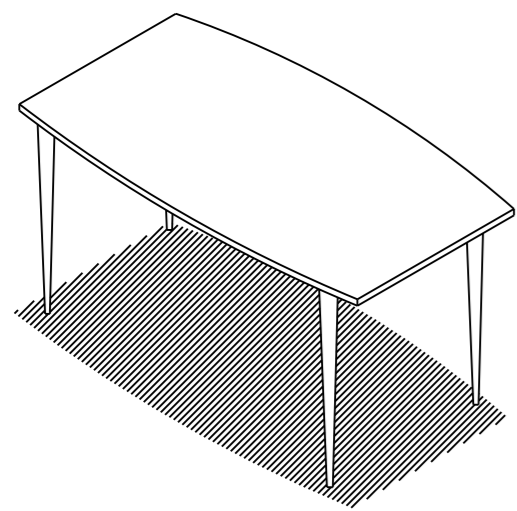
F-13

=yhogs]Hd;k'gvdiki  
-okf 0.45x1.80x1.50 ,"



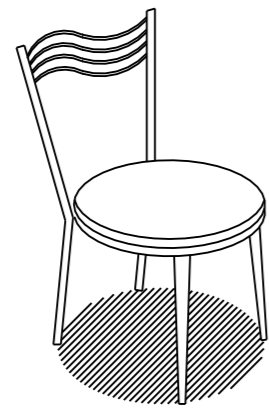
F-14

=6PANTRY Zg8koNg9viN 8""]X  
-okf 0.65x1.80x2.25 ,"  
ดูแบบขยาย



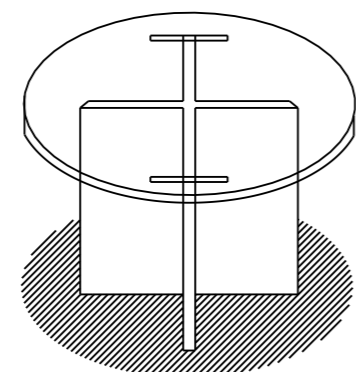
F-15

F9Utmkovski ZlegiH0i^xX  
-okf 0.80x1.50x0.75 ,"



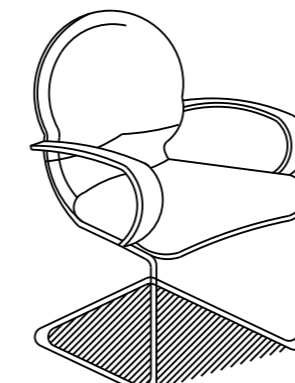
F-16

gdhkvuhmkovski ZlegiH0i^xX



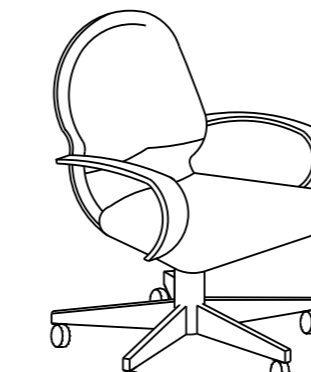
F-17

F9Utxit=6,legiH0i^x Z-v[dit0d.lg0upi-v[X  
-okf Ø1.00," i' 0.75 ,"



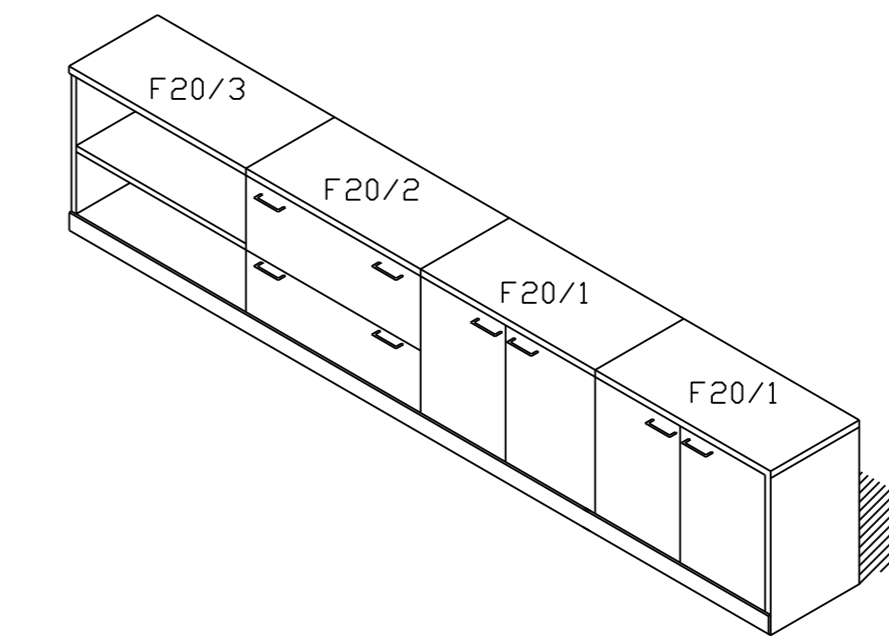
F-18

gdhkvuh ZlegiH0i^xX  
-okfg[ktoyj' 0.50x0.48 ,"  
-okfroydrb' 0.50x0.50 ,"



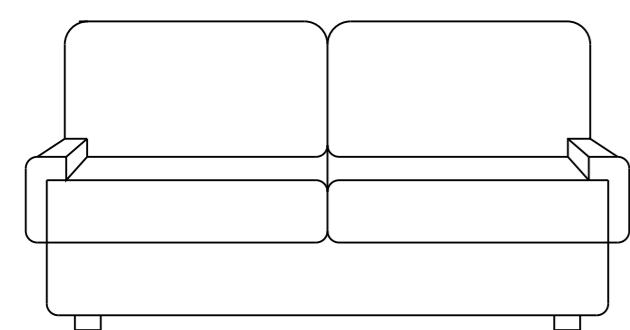
F-19

gdhkvuhzh^0yfdki ZlegiH0i^xX  
-okfg[ktoyj' 0.50x0.48 ,"  
-okfroydrb' 0.50x0.57 ,"



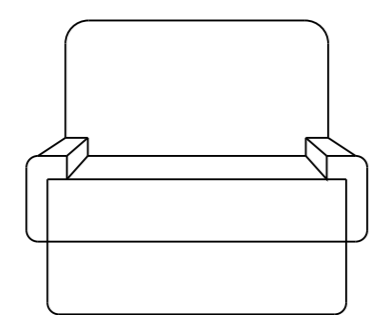
F-20

9h^gvdiki ZlegiH0i^xX  
F20/1 -okf 0.40x0.90x0.81 ,"  
F20/2 -okf 0.40x0.90x0.81 ,"  
F20/3 -okf 0.40x0.90x0.81 ,"  
Z=yoF]j' c[[w,j,usohk[koX



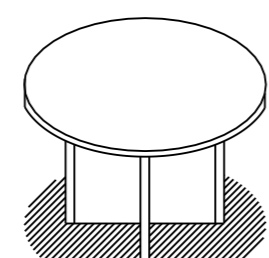
F-21/1

F:ak # mjuoyj,umhk;c-o ZlegiH0i^xX  
-okf 0.83x1.38x0.725 ,"



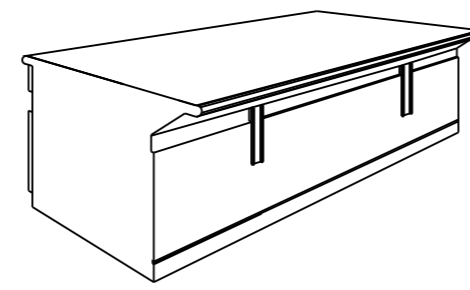
F-21/2

F:ak @ mjuoyj,umhk;c-o ZlegiH0i^xX  
-okf 0.83x0.85x0.725 ,"



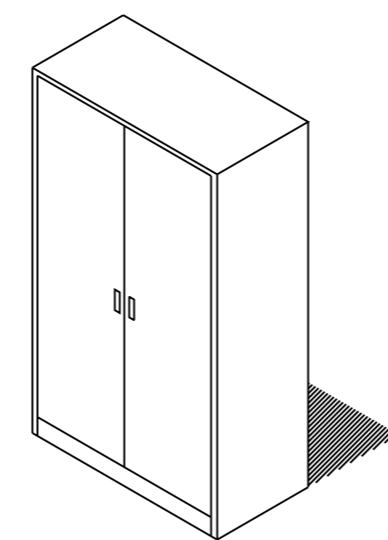
F-22

F9Utá]k'F:ak ZlegiH0i^xX  
-okf Ø0.80x0.55 ,"  
TOP PARTICLE BOARD



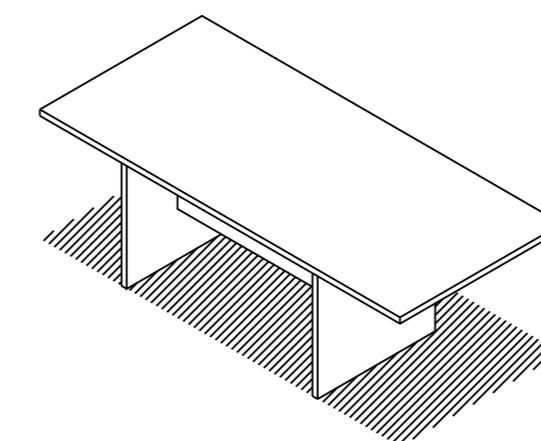
F-23

เคาน์เตอร์เตี้ย  
ขนาด 0.80x2.40x0.75 ม.  
ดูแบบขยาย



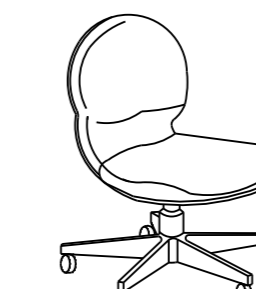
F-24

9h^gvdiki[kogxbf ZlegiH0i^xX Zgs]HdX  
-okf ±0.45x0.90x1.80 ,"  
-v' KINGDOM



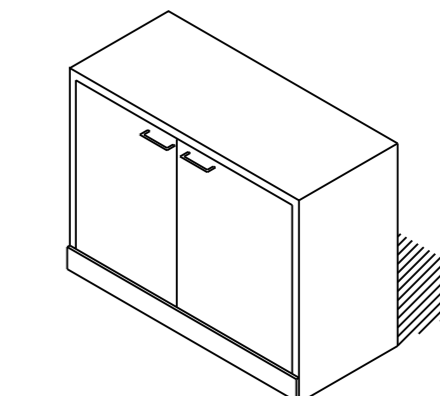
F-25

F9Utg8]upiN'ko ZlegiH0i^xX  
-okf 1.00x2.40x0.75 ,"



F-26

gdhkvuhg8]upiN'ko ZlegiH0i^xX  
-okfg[ktoyj' 0.50x0.48 ,"  
-okfg[ktoyj' 0.50x0.50 ,"



F-27

9h^gvdiki[kogxbf ZlegiH0i^xX  
-okf 0.40x0.90x0.81 ,"

แบบ  
ก่อสร้างอาคาร ส่นง.  
สาขา มาตรฐาน 3 ชั้น  
(บันไดซ้าย)

สถาปนิก  
นายวิมลย์ เจริญราวุฒิ สด.102ส.  
นายวิมลย์ เจริญธีรบูรณ์ สด.1702  
นายศรีวัฒน์ พรหมสุวรรณ สด.3543ก.

มัณฑนากร  
นายสิทธิชัย อุณะพันธ์ สด.นภ.น.  
นางอริวิทย์ กุญชรพรต คชน.น.

วิศวกรโยธา  
นายสัมพันธ์ บูรณานนท์ สด. 6270  
นายนิพนธ์ ทอณภ สด. 4933

วิศวกรไฟฟ้า  
นายชัยวัฒน์ ชีตอง ภพ. 5414  
นายนิพนธ์ พลกล้า ภพ. 4998  
นายเสวีศิริ น้อยวิสัย ภพ. 14080

สุขาภิบาล  
นายอร่ามโรจน์ อุดมประภาม  
นายชัชชัย ชัชวาลย์ปรีชา

เขียนแบบ

ตรวจแบบ

แก้ไขแบบ

วันที่ พฤษภาคม 2545

แบบแสดง  
ภาพครุภัณฑ์

FILES NO.  
sum d\มาตรฐาน3ชั้น

เล่มที่  
รวม 42

แผ่นที่  
A-37

รวม  
42

