

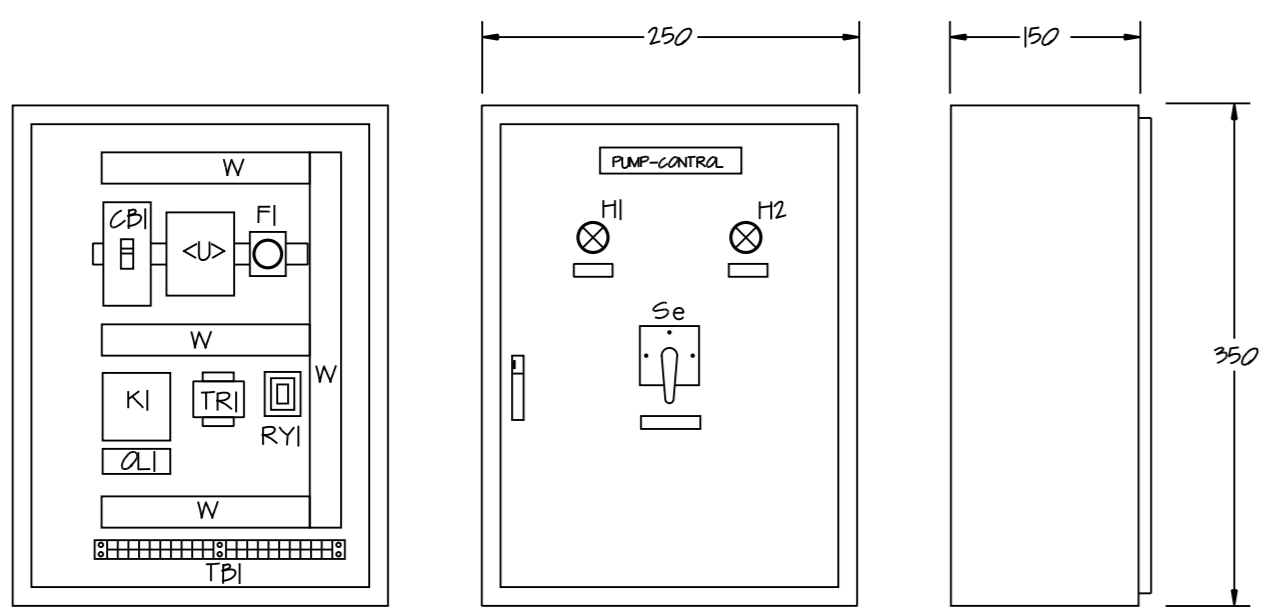
BP1 เครื่องสูบน้ำเพิ่มความดัน ชนิดตั้งแรงดันตามมาตรฐานผู้ผลิต มอเตอร์ขนาดไม่น้อยกว่า 300 w. 1P 220V. ผลิตโดย HITACHI MITSUBISHI, FUJIKI, NATIONAL หรือเทียบเท่า

ไดอะแกรมระบบน้ำประปา

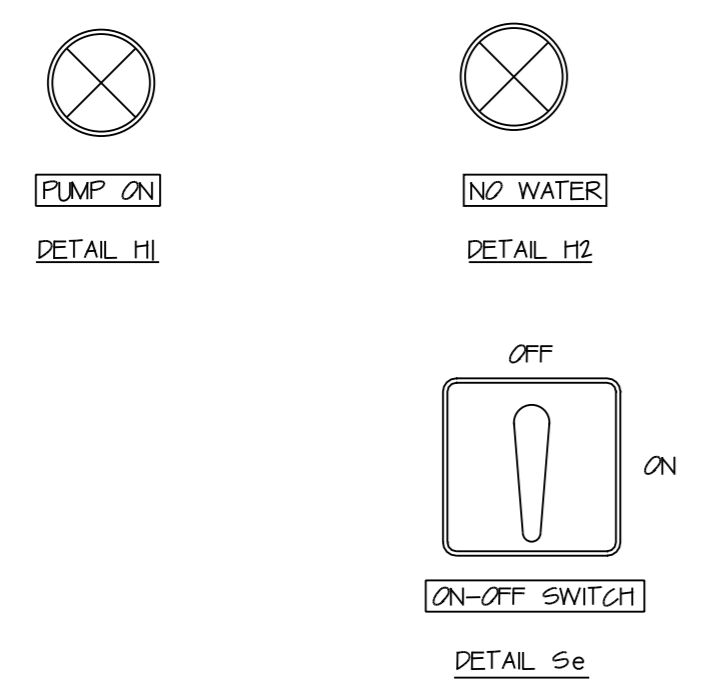
ไดอะแกรมระบบระบายน้ำเสีย

ตั้งปั๊มน้ำเสียสำรอง ล้วนกรอง 2000 ลิตร ล้วนกรองใยกาฬ ๑๐๐ ลิตร

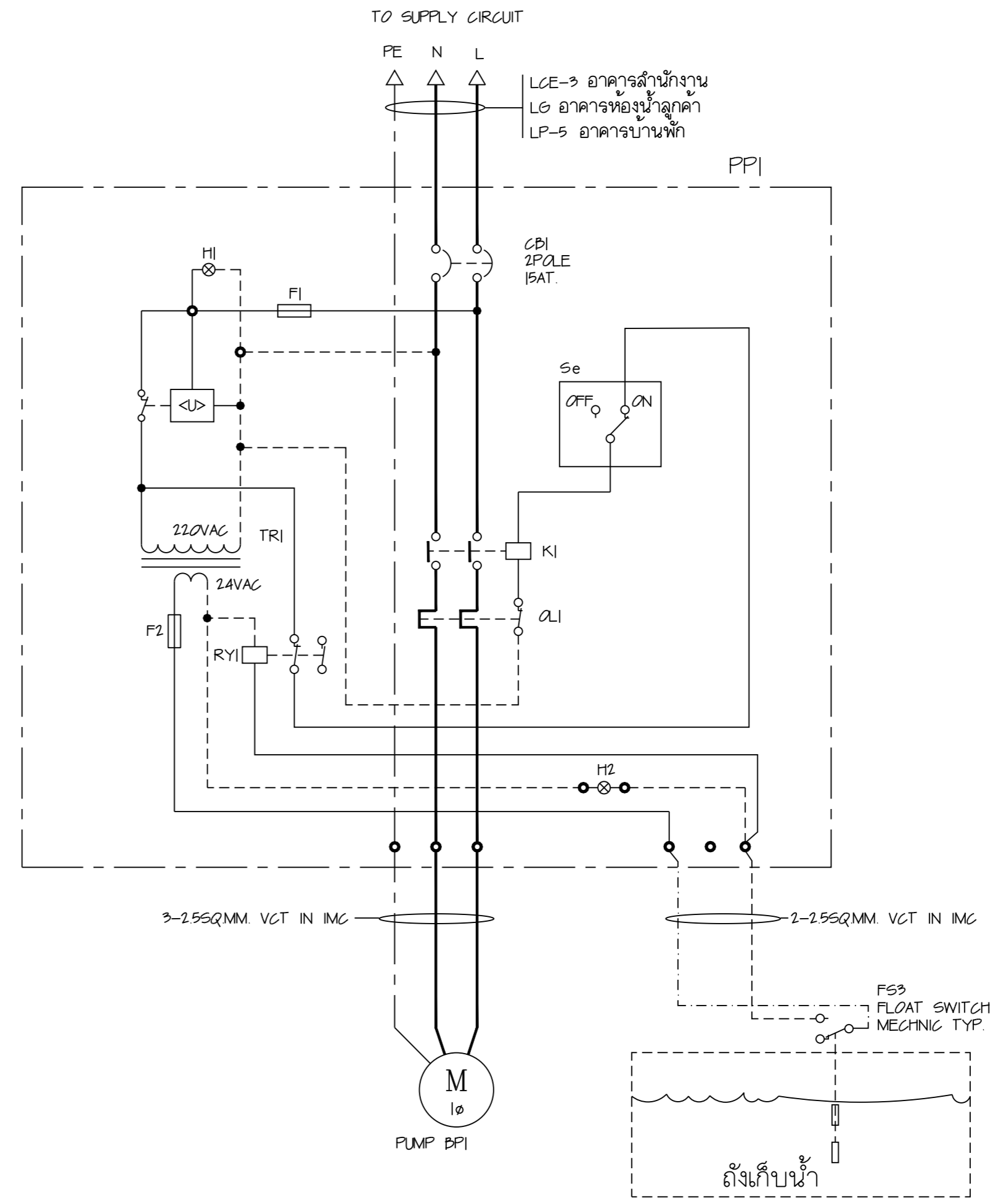
หมายเหตุ รูปร่างถังลมนลลวนล่างให้ติดตั้งประตุน้ำ (BALL VALVE) ตามขนาดรู (มาตรฐานของผู้ผลิต)



ITEM	DESCRIPTION & SPECIFICATION	MADE BY
CPI	CIRCUIT BREAKER 2POLE 32AT 10KAIC (RAL MOUNTED)	ABB OR EQUAL
F1 F2	CONTROL FUSE 6A W/SPARE FUSE 6 UNITS	LINENER OR EQUAL
H1	NEON PILOT LAMP 220V 22.5MM DIA. GREEN COLOUR	TELEMECHANIC
H2	PILOT LAMP 24V 22.5MM DIA. RED COLOUR	TELEMECHANIC
FS3	FLOAT SWITCH PUMP SHUTDOWN LOW LEVEL	KASUGA(TELIZ) DAE SAN ELECTRIC (PSF-102W) OR EQUAL
KI	MAGNETIC CONTACTOR COIL 220VAC ขนาดที่ติดตั้งมีขนาดไม่ น้อยกว่าขนาดที่ติดตั้งมอเตอร์ปั๊มน้ำ AC3 "LONG LIFE" 1๐ 220VAC	ABB, TELEMECHANIC, FUJI
OL1	OVER LOAD RELAY ADJUSTED 125% FULL LOAD AMP	ABB, TELEMECHANIC, FUJI
RY1	CONTROL RELAY COIL 24VAC WITH 2NO CONTACT	OMRON OR EQUAL
Se	SELECTOR SWITCH 2 POSITION "OFF-ON"	ABB, TELEMECHANIC, FUJI
TRI	CONTROL TRANSFORMER 220/24V(OUTPUT >=250VA MAGNETIC SHELDED CASE)	LOCAL
TPI	TERMINAL CONNECTOR	LOCAL
<L>	OVER & UNDER VOLTAGE RELAY WITH TIME DELAY	ELECTRONATIC, DOLE OR EQUAL
W	PVC WIREWAY	-



- REMARKS
1. ALL CONTROL WIRING IN PPI SHELL BE 2.5mm VTF
 2. ALL WIRING SHELL COMPLETE WITH WIRE MARK LABEL
 3. THE CONTRACTOR SHELL PROVIDED THE WIRING DIAGRAM AND INSTRUCTION MANUAL IN PUMP ROOM
 4. CONTROL BOX กล้องกันน้ำไม่มีหลังคา ความหนา ๐.8mm.



REVISIONS	DATE

NOTE

- ALL DIMENSIONS ARE IN METER UNLESS OTHERWISE INDICATED
- NO DIMENSION SHALL BE SCALED
- ALL DRAWINGS ARE THE PROPERTY OF THE AREA CO.,LTD. AND CAN NOT BE USED REPRODUCED OR DUPLICATED WITHOUT PERMISSION

OWNER
Tok&kgmrvdkigdk9i
c]tsrdldkigdk9i

DESIGNER
AREA CO.,LTD.
111/1 Lodproed23 Ladao Chulachok Bangkok 10900
Tel. (662) 5139533-5 Fax. (662) 5139536

15kxobd

v]dn 9k=^ 15"๑๐๑#
:yo=yp [6P;tb=pN 15"๑๑%#4
okp;b["m g0bP;ik;6cb 15"๑๑๐#"
okpLiu;ycn ris;is;ill 15"๑๑%#4

;bl;diF8'i'ihk'
okp;ryotN -6mikoomN lp"(#)0
okpobookm mv'k lp"%+\$\$
;bl;diI6-k4b[k]
okp;pk;FIOen v699;txikdi,
okp=bf=yp =y;k;Nxiu=k
;bl;diwoahk
okp=yp;ycn :ny9i' 4๐d"%๑%
okp;boyp mv'ory9aN 4๐d"๑)##"
;bl;digBinjv'd
okp;pk; 06jorbOkIN 4๐d"๑%
;yRokdi
okp;lbm=yp v6opryotN 15"1'24p.๐k
okp;ny;ym;:;09;1;u;#["LkT"
DRAWN DATE
CHECKED
APPROVED
F8'i'dki
xiy'xi6'vk8kileoyd'kolk-k
Zleoyd'ko # =yhoX
mu;j9&'
c[[ctf'
ไดอะแกรมระบบน้ำดื่มและน้ำเสีย
FILE NO 0203 DRAWING NO SN-02
DATE 05 / 11 / 2002
SUB TOTAL 9 GRAND TOTAL

