

แผนผังเพื่อการกำหนดและสหกรณ์กำหนด

กองบริหารอาคารสำนักงาน

แบบ  
ก่อสร้างอาคาร ส่นง.  
สาขามาตรฐาน 2 ชั้น  
(บันไดขวา)

สถาปนิก  
นายวิบูลย์ เจริญราษฎร์ สด.๖๒๘  
นายวิเชษฐ เจริญราษฎร์ สด.๖๖๒  
นายศรีวัฒน์ พรหมสุวรรณ สด.๖๕๔๓๖

วิศวกร  
นายสิทธิชัย อุณะพันธ์ สด.๖๖๖  
นางอารีย์วิทย์ กุยะธรพรต ศษ.๖

วิศวกรโยธา  
นายสิงห์พันธ์ บุราณนท์ สย.๖๒๗๐  
นายนิพนธ์ ทอชงา สย.๔๙๓๓

วิศวกรไฟฟ้า  
นายชัยวัฒน์ ชีตตรง ภพ.๕๔๑๔  
นายนิพนธ์ พลลล้า ภพ.๔๙๙๘  
นายเสฐิติ น้อยวิสัย ภพ.๑๔๐๘๐

สุขาภิบาล  
นายอรรคมโรจน์ อุดมประภากม  
นายสิทธิชัย ชีวาลักษณ์

เขียนแบบ

ตรวจแบบ อนุมัติแบบ

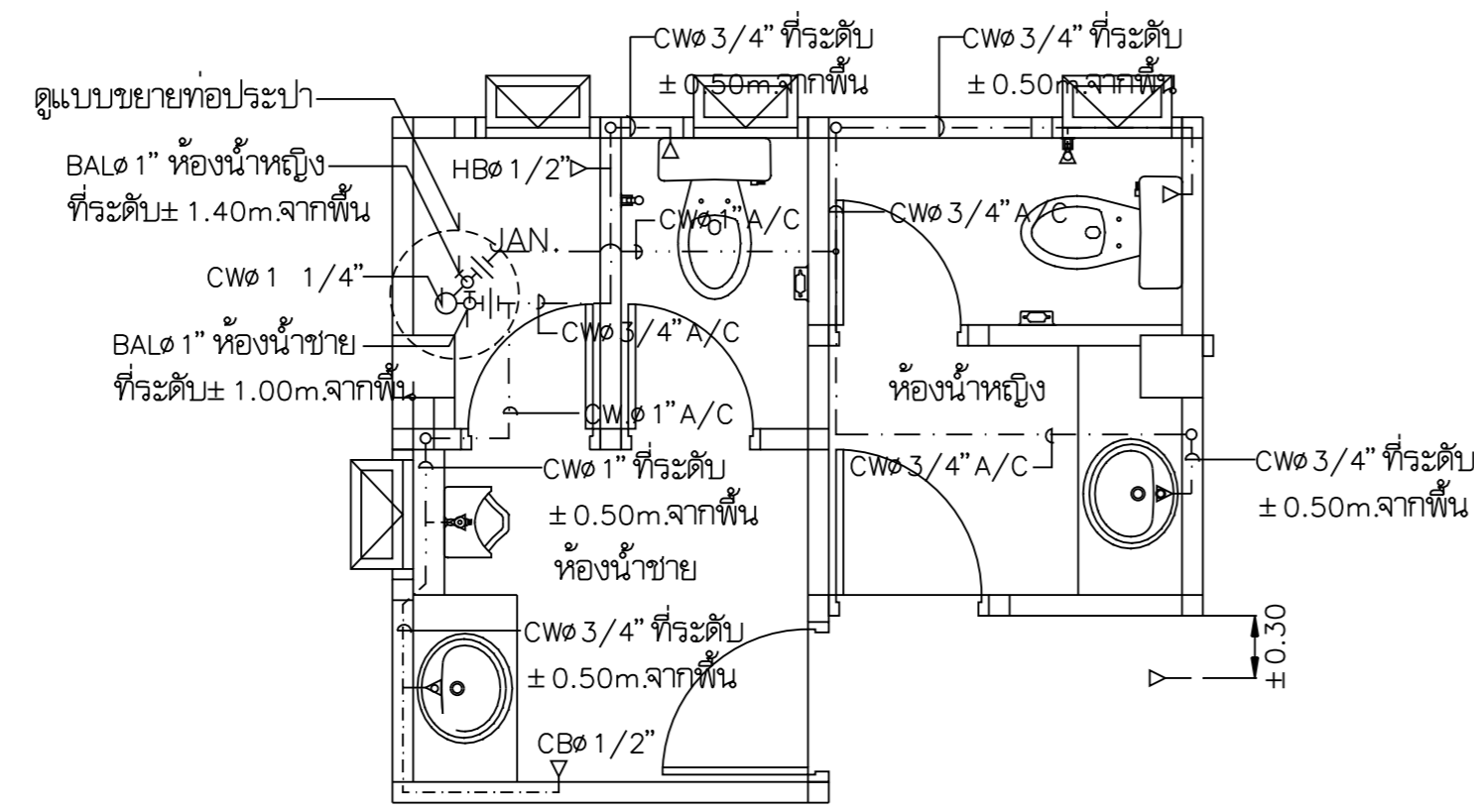
แก้ไขแบบ

วันที่

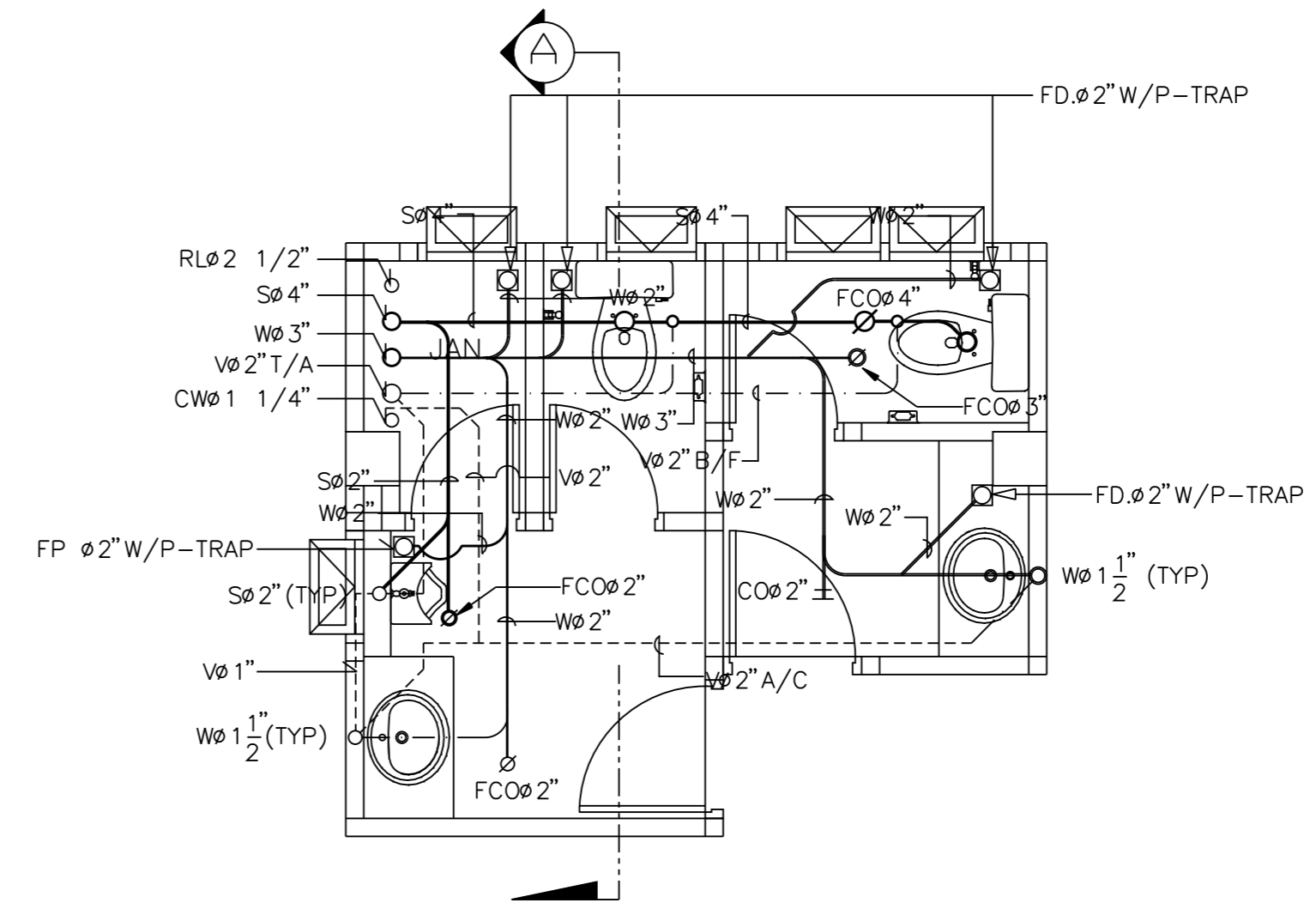
แบบแสดง  
แบบขยายห้องน้ำ  
แบบขยายการติดตั้ง

FILES NO. แผ่นที่  
SN-06

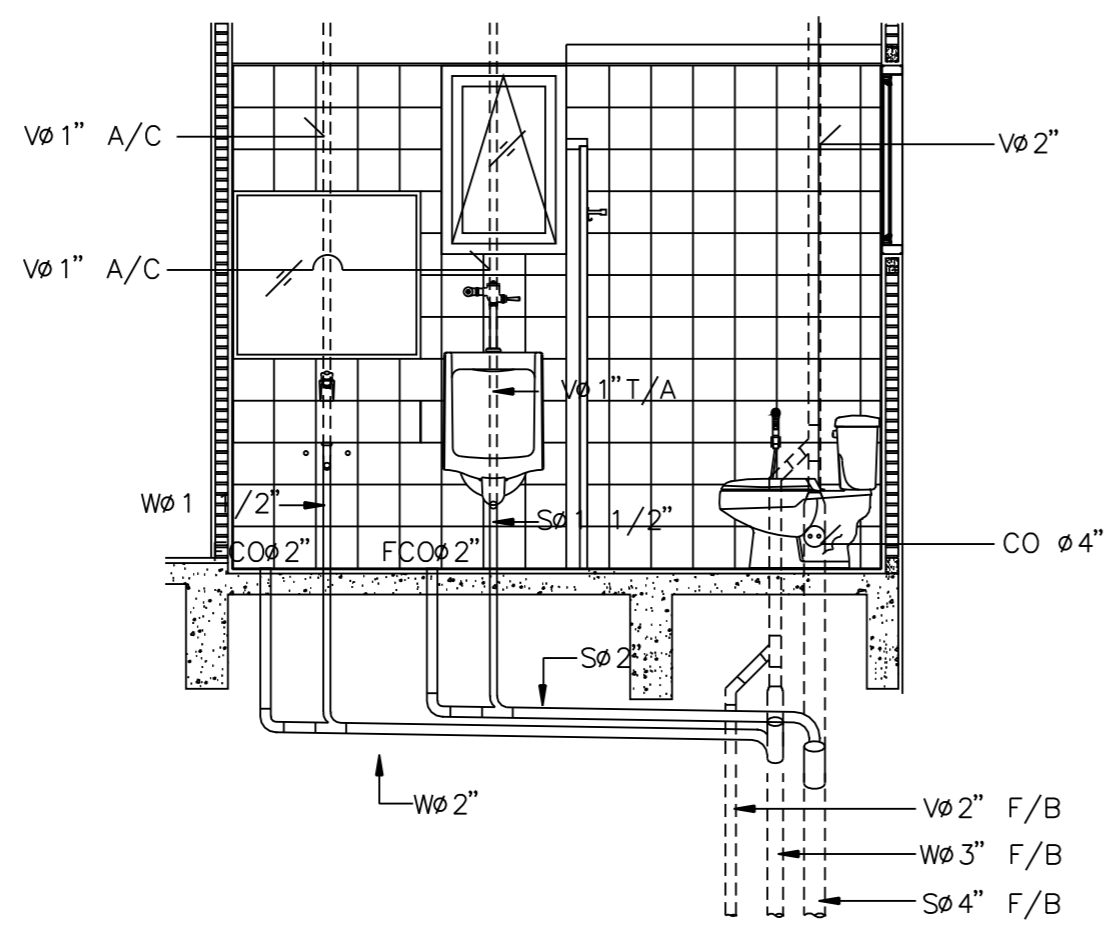
เลขที่แบบ รวม  
9



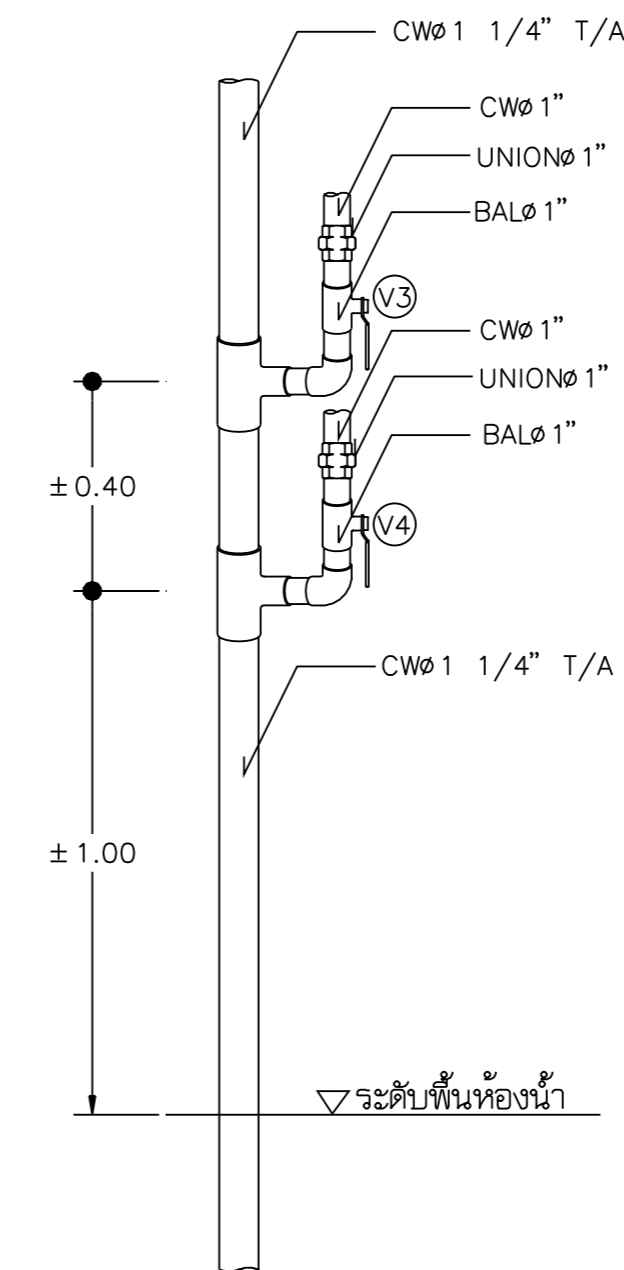
แบบขยายห้องน้ำ (WC-2) ท่อ C,W  
สำหรับห้องน้ำชั้น 2 และ 3 1:50



แบบขยายห้องน้ำ (WC-2) ท่อ S,V,W  
สำหรับห้องน้ำชั้น 2 และ 3 1:50



ขยายระบบท่อน้ำทิ้ง,ท่ออากาศ  
มาตราส่วน 1 : 50



ขยายท่อประปา  
มาตราส่วน 1 : 20

