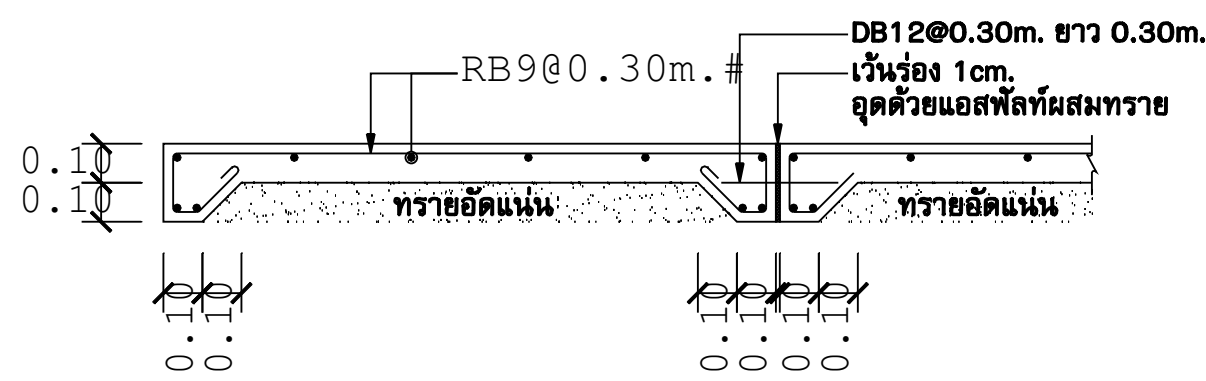
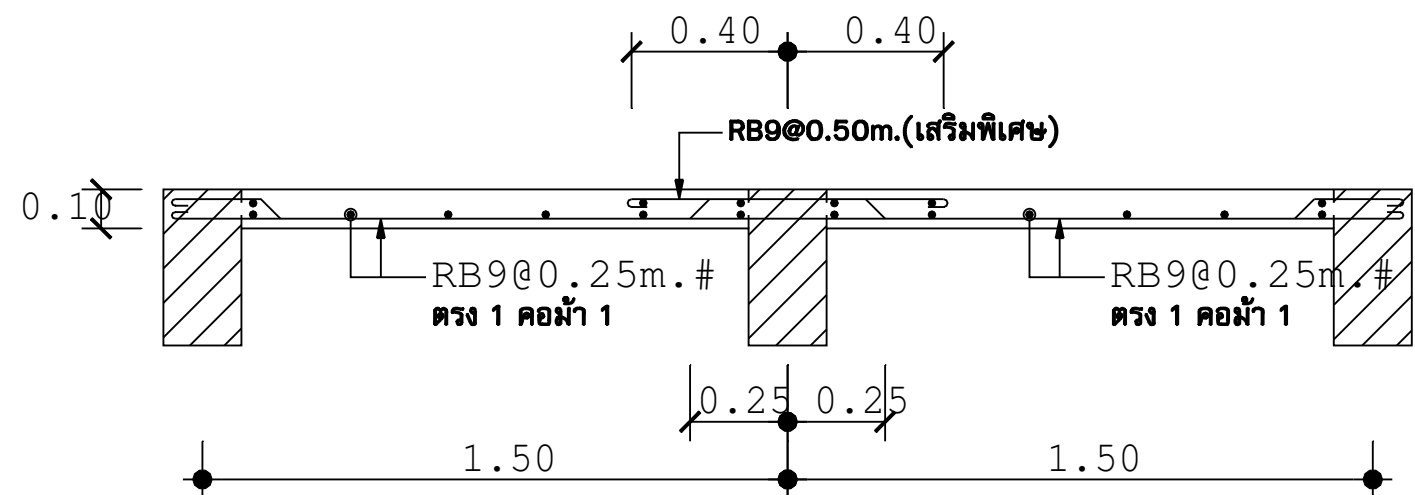


COLOR STANDARD

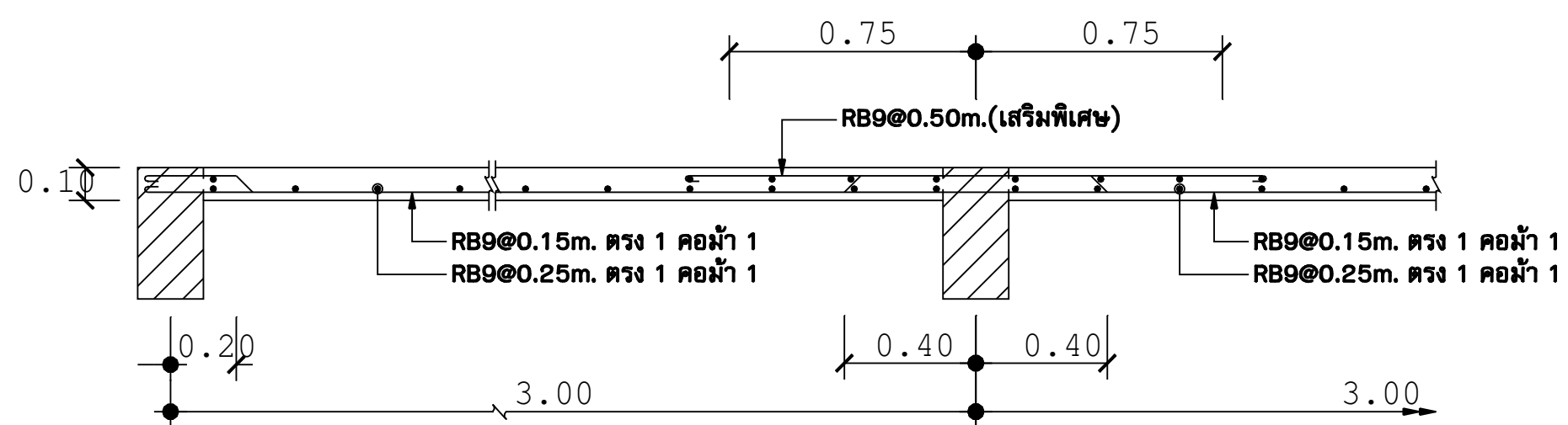
COLOR	COLOR	PEN No.
■	1	0.100
■	2	0.200
■	3	0.500
■	4	0.300
■	5	0.700
■	6	1.000
■	7	0.250
■	20	0.100
■	30	0.300
■	231	0.300



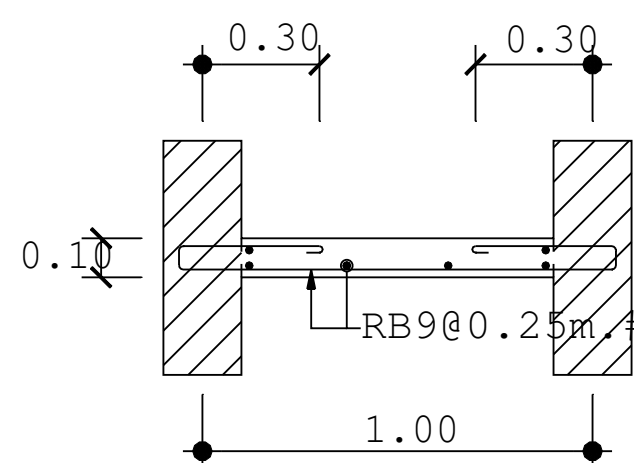
S-0



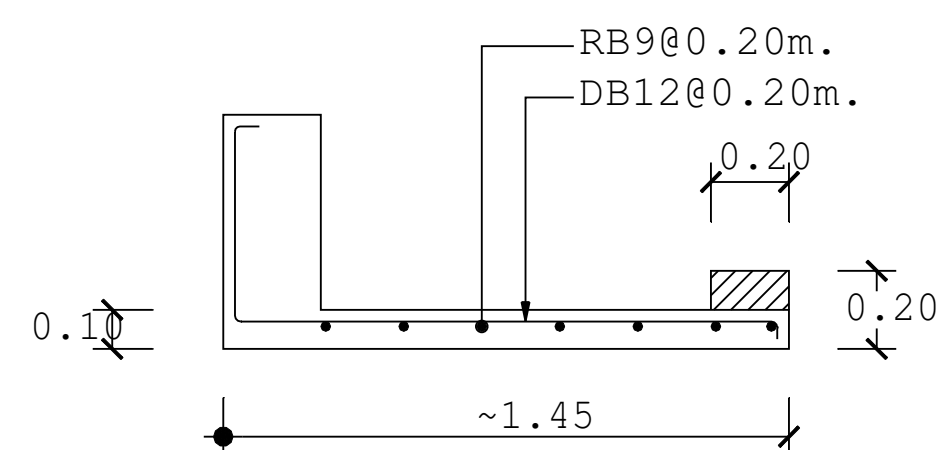
S-2



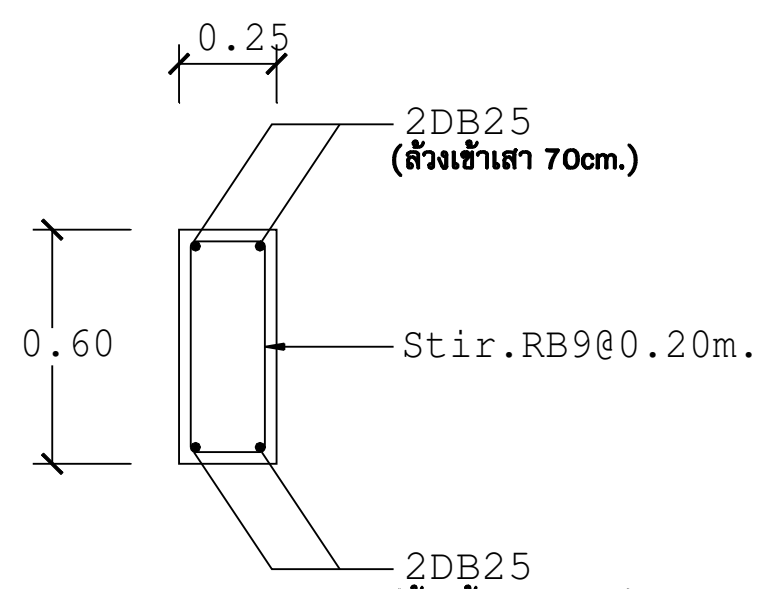
S-4



S-6

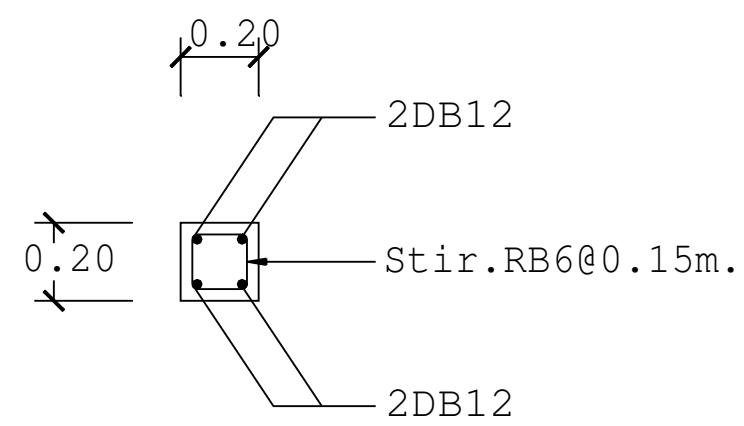


CS



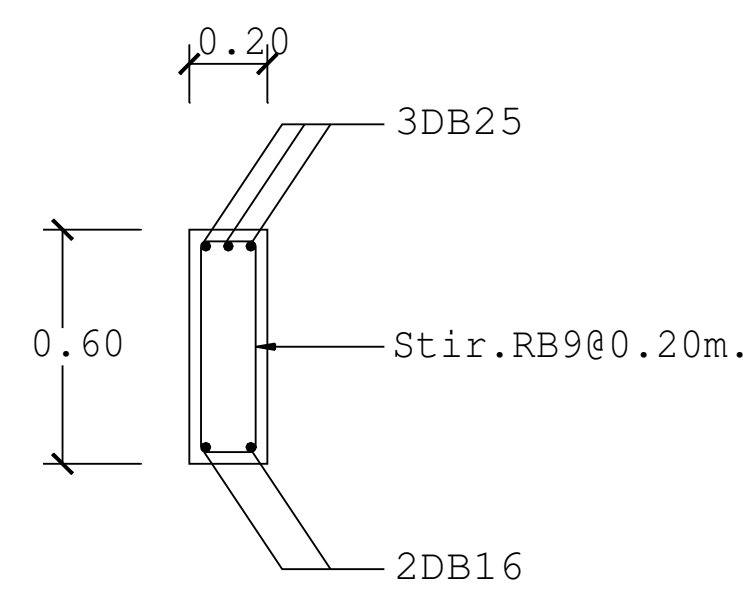
GB1

SCALE:25



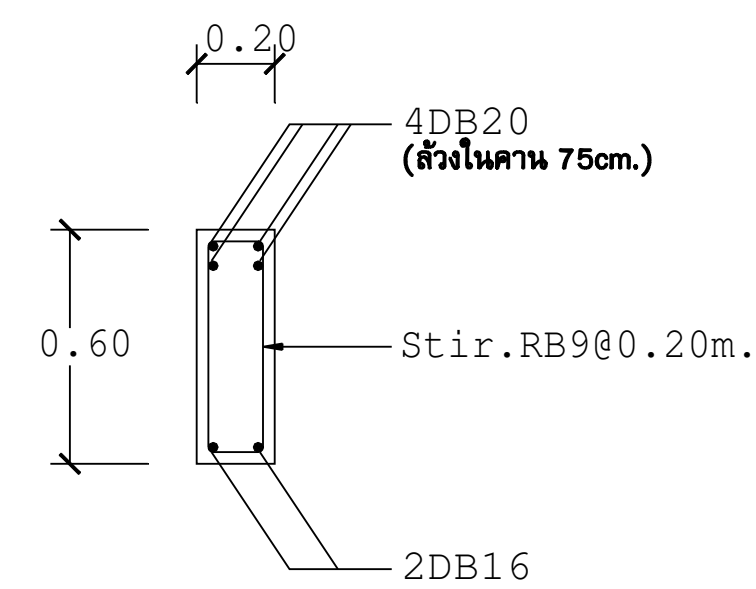
B1A

SCALE:25



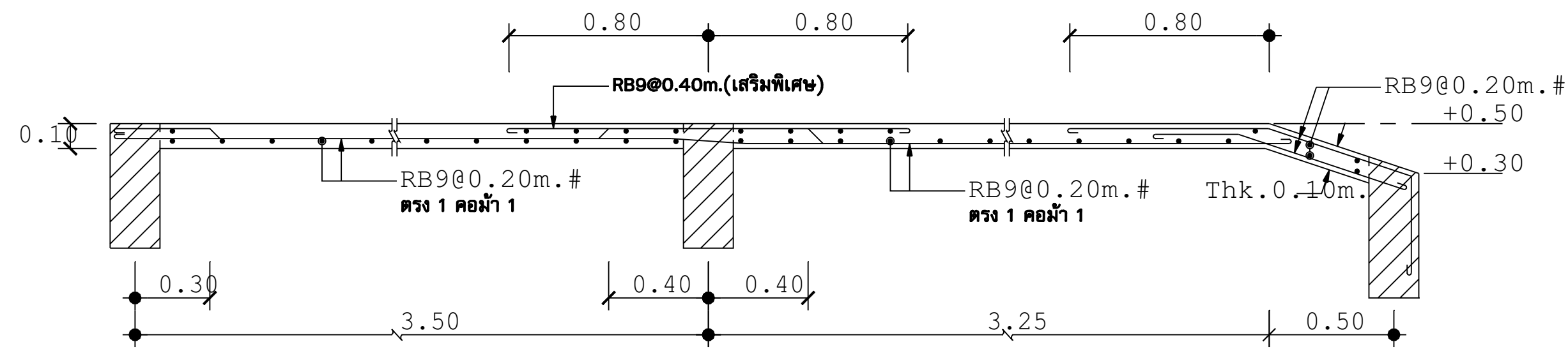
B1B

SCALE:25

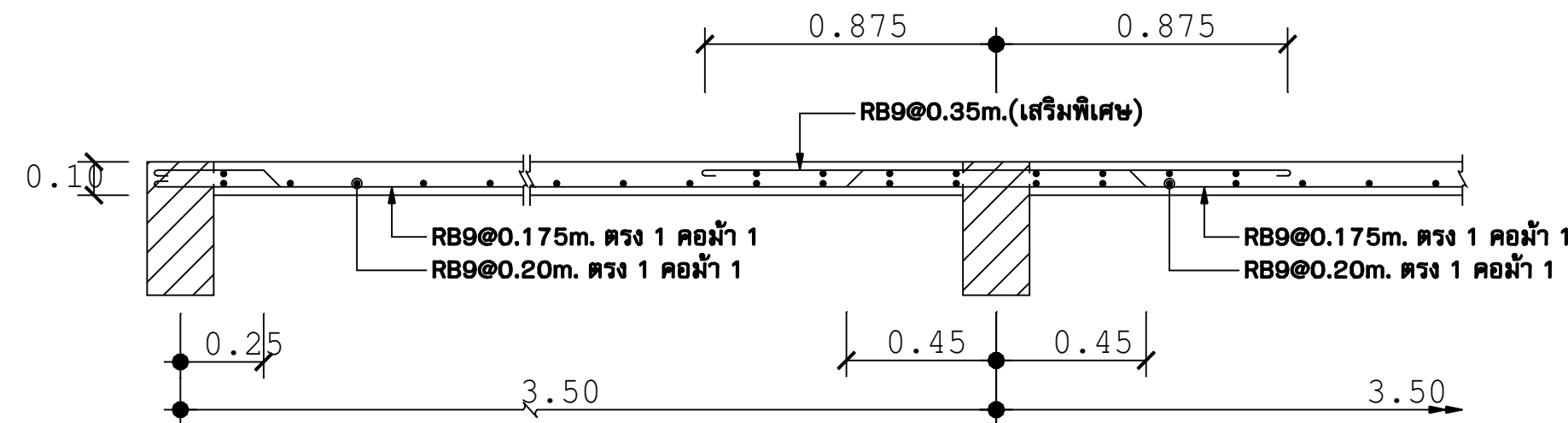


B1C

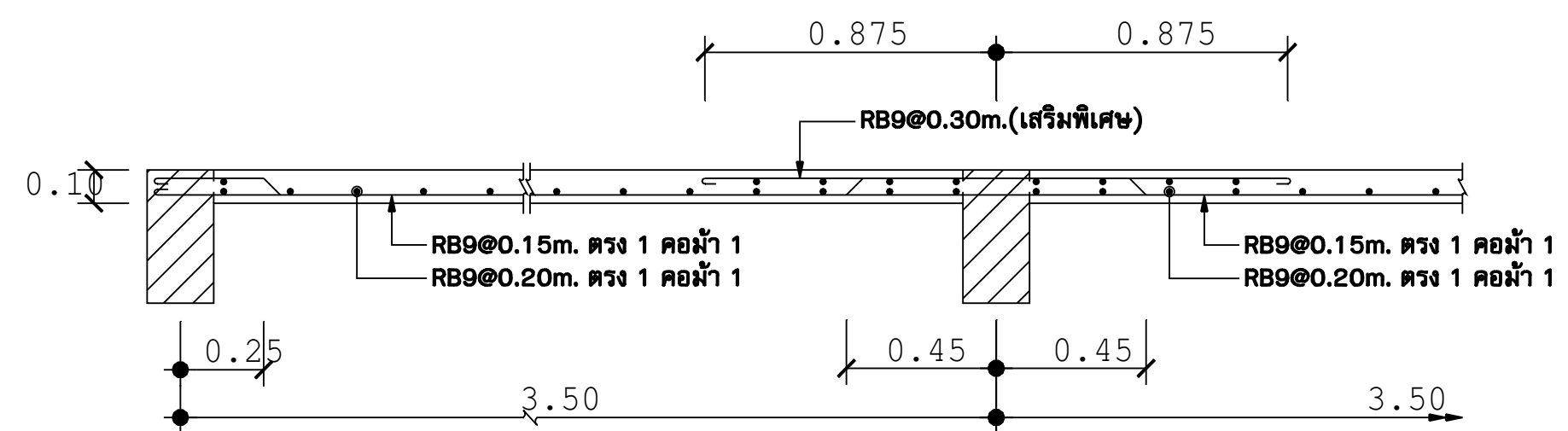
SCALE:25



S-1



S-3



S-5

OWNER :	
 ธนาคารเพื่อการเกษตรและสหกรณ์การเกษตร	
DESIGNER :	
	
บริษัท มาตรฐาน จำกัด 1932 ถนนสีลม ปาก แขวง สหวิภาสว เขต คูิด กม. 1030 Tel. 02-282-3455 Fax : 02-281-837	
สถาปนิก	
บุญจง สติธิม	ว.ศ.ศ. 499
สมพงษ์ พิษุภักดี	ภ.ศ.ศ. 2775
รัฐ ฤทธิพันธ์	ภ.ศ.ศ. 8777
วิศวกรโครงสร้าง	
ดร.สุพท จิวาลักษณ์	ว.ศ.ศ. 1032
วิศวกรสุขาภิบาล	
ดร.สุพท จิวาลักษณ์	ว.ศ.ศ. 1032
วิศวกรไฟฟ้า	
ดร.สุพท จิวาลักษณ์	ว.ศ.ศ. 1032
ภูมิสถาปัตย์	
ภาวิมล ชวรงค์ สติธิม	ภ.ศ.ศ. 4446
มันชนาการ	
ณงนโกะ ไชรบิศจี	
เขียนแบบ	
ธนภูมิ ธีระชัยวงศ์	
CHECKED	DATE :
APPROVED	
โครงการ	
แบบอาคารมาตรฐานสำนักงานสาขา	
อาคาร ค.ศ.ล. สูง 3 ชั้น	
สถานที่ตั้ง	
แบบแสดง	
แบบมาตรฐาน "Type - B"	
แบบรายละเอียดพื้น	
SCALE: 25	DATE : 31 ตุลาคม 2548
CHECKED :	
JOB NO : 2005-02	S-10
FILE NAME : 2005-02-	DRAWING NO :
ALL RIGHT RESERVED :	
ผลงานออกแบบเป็นกรรมสิทธิ์ของบริษัทผู้ออกแบบ แบบทั้งหมดหรือส่วนใดๆของแบบ ไม่อนุญาตให้นำไปใช้ในโครงการอื่นหรือเพื่อลงพิมพ์โดยไม่ได้รับอนุญาตจากบริษัทผู้ออกแบบ	
REVISIONS :	DATE :

