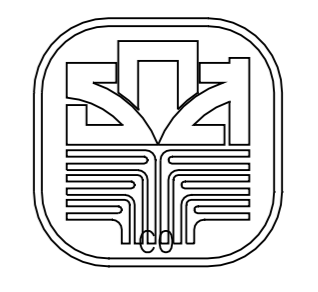
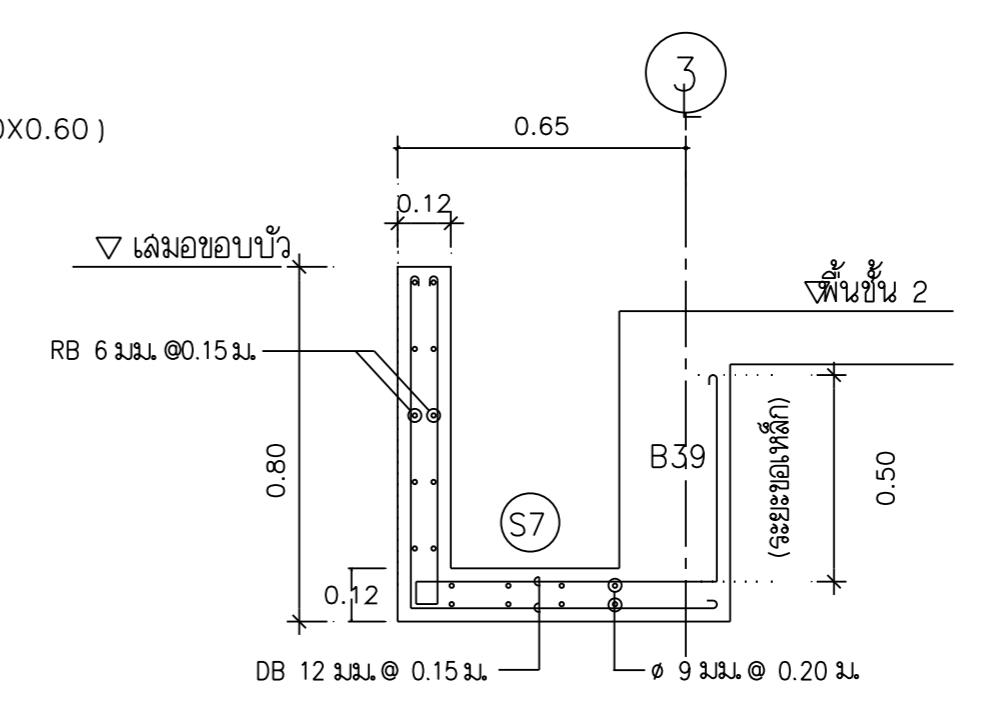
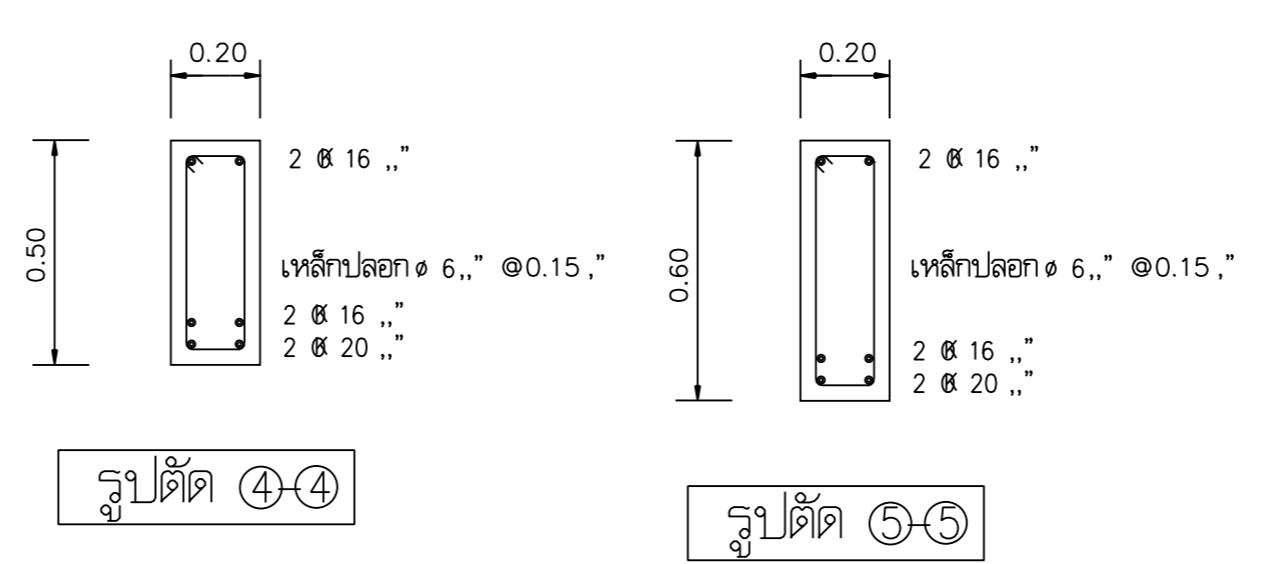
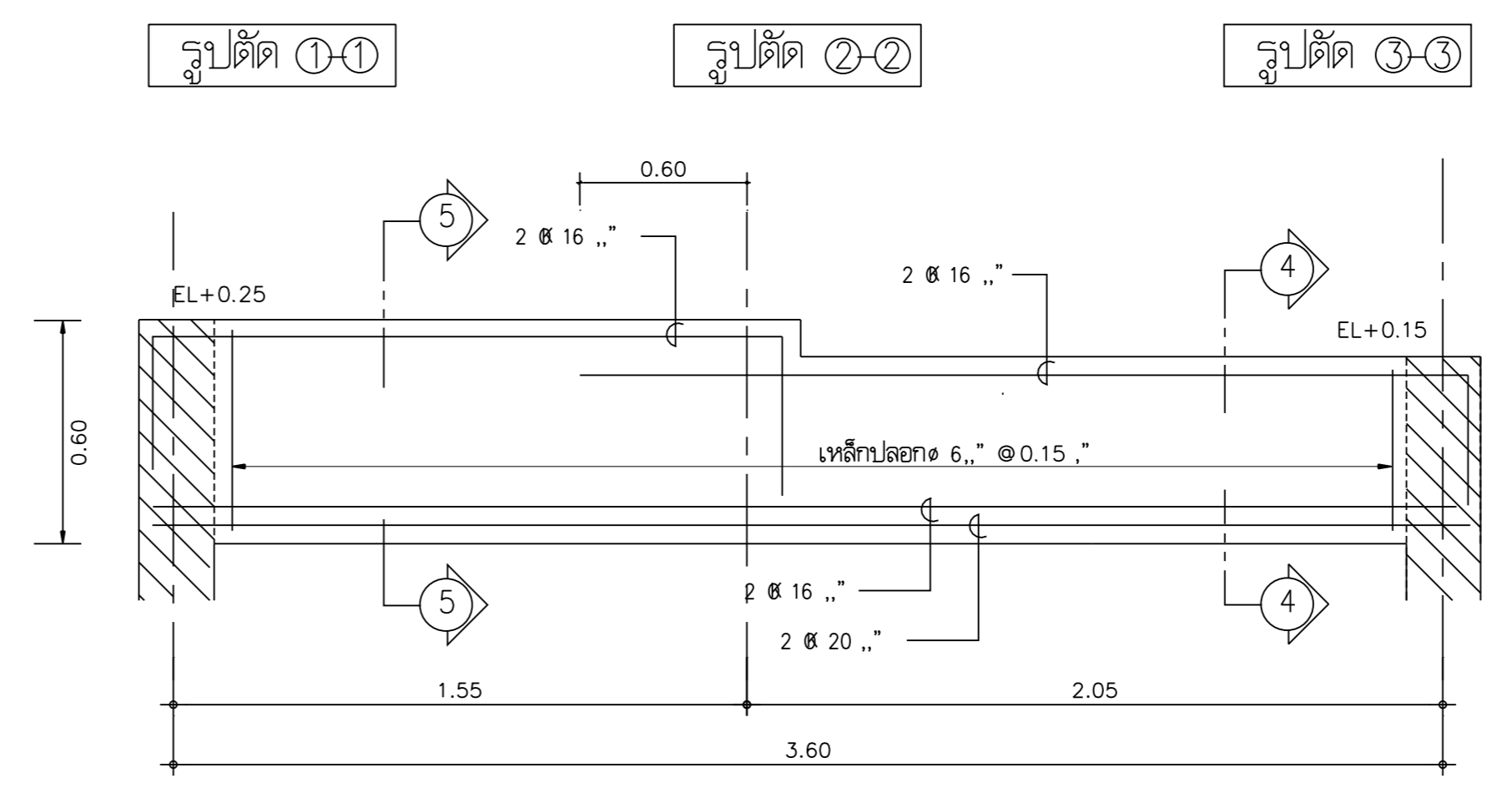
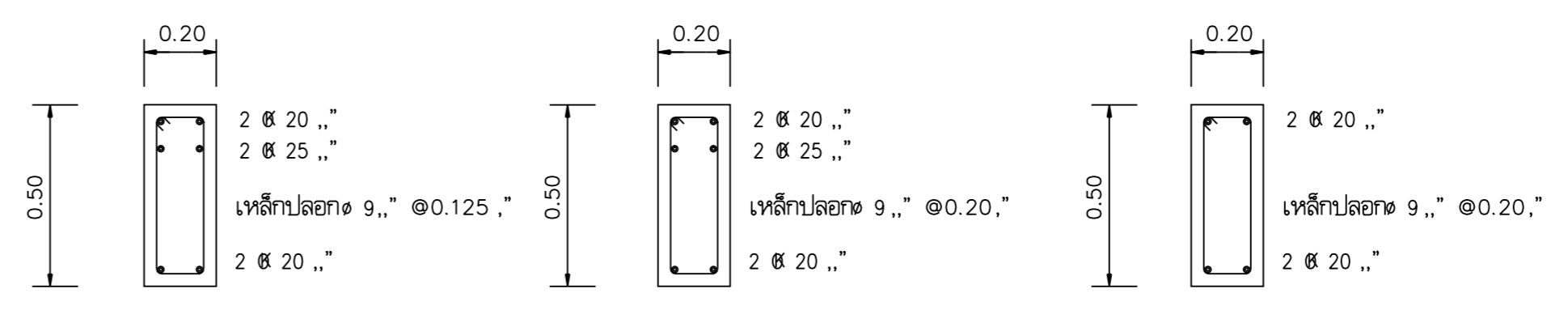
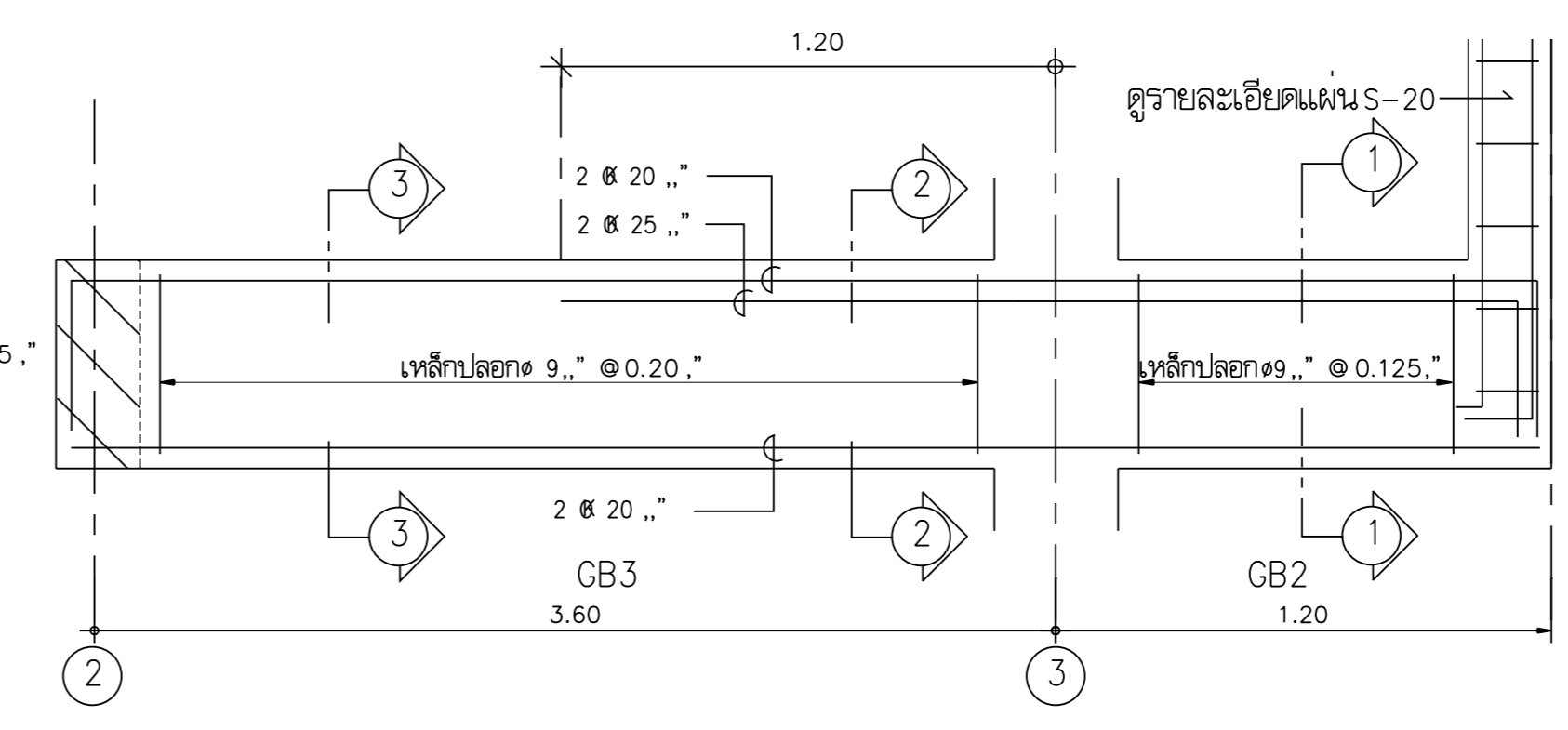
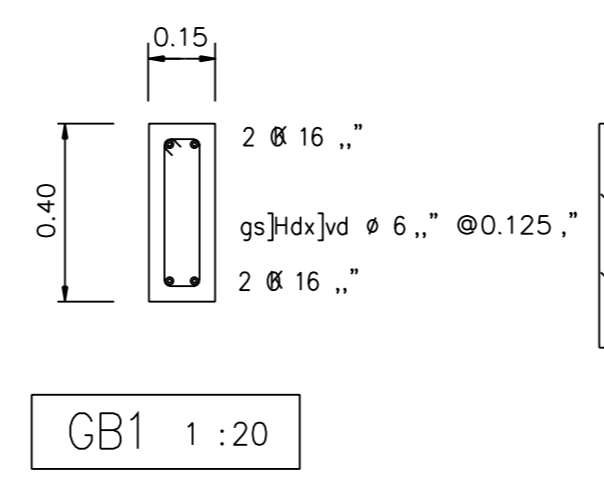


**แปลนคานเสาและพื้นชั้นล่าง**  
มาตราส่วน 1 : 100

- s,kpgs96  
 1. + = gksp6fglvtif{sj}8ko  
 2. itf{9k'q mujshgxHoitf{mu}f8i'link'  
 3. (GS) = rnh05oo 8"Y" 4kp.o  
 Zf'c[[-pkp.occzjoc[[-pkpivp9jv5oo gltb,gs}Hd5ooX  
 4. // = itf{sj}8ko9jed;krnh05oo 0.50."



คณะวิศวกรรมศาสตร์ มหาวิทยาลัยราชภัฏสกลนคร

กองบริหารอาคารสำนักงาน

แปบริบ  
ก่อสร้างอาคาร สกนง.  
สาขา มาตรฐาน 3 ชั้น  
(บ้านไผ่ซ้าย)

สถาปนิก  
นายวิบูลย์ ใจภักดิ์ สกน102ส.  
นายศรัณย์ ทนทรสุวรรณ สกน3543ก.  
นายวิษณุ ใจภักดิ์ สกน1762

วิศวกรการ  
นายสิทธิชัย อุบลพันธ์ สกน6กยโม  
นางศรัณย์ กุศลพรหม

วิศวกรโยธา  
นายสิทธิชัย อุบลพันธ์ สกน6270  
นายนิพนธ์ ทองมา สกน4933

วิศวกรไฟฟ้า  
นายวิบูลย์ ใจภักดิ์ สกน5414  
นายนิพนธ์ ทองมา สกน4998  
นายเสถียร น้อยภัย สกน14080

สุขาภิบาล  
นายอรุณโรจน์ อุบลประภากม  
นายสิทธิชัย อุบลประภากม

เขียนแบบ  
นายสุวิวัฒน์ ใจภักดิ์

ตรวจแบบ    อนุมัติแบบ

แก้ไขแบบ    ครั้งที่ 2

วันที่ พฤษภาคม 2545

แบบแสดง

แปลนคานเสาและพื้นชั้นล่าง  
แบบขยายคาน GB2 GB3  
GB4  
รูปตัดคานระปลูกต้นไม้

FILES NO.    แผนที่  
sum d\มาตรฐาน3ชั้น    S-03

เลขที่แบบ    รวม  
22

