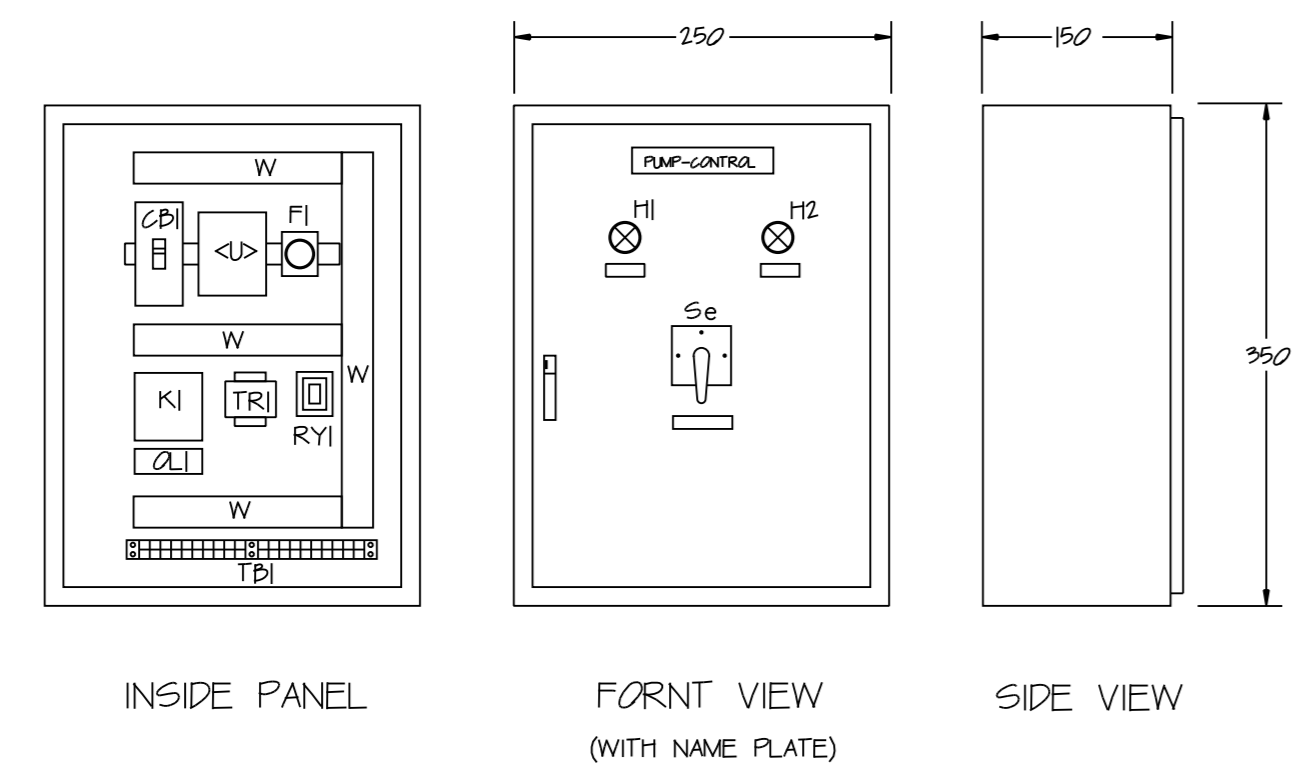


BP1 เครื่องสูบน้ำเพิ่มความดัน ชนิดถึงแรงดันตามมาตรฐานผู้ผลิต  
มอเตอร์ขนาดไม่น้อยกว่า 300 w. 1P 220V. ผลิตโดยของ HITACHI  
MITSUBISHI, FUJIKA, NATIONAL หรือเทียบเท่า

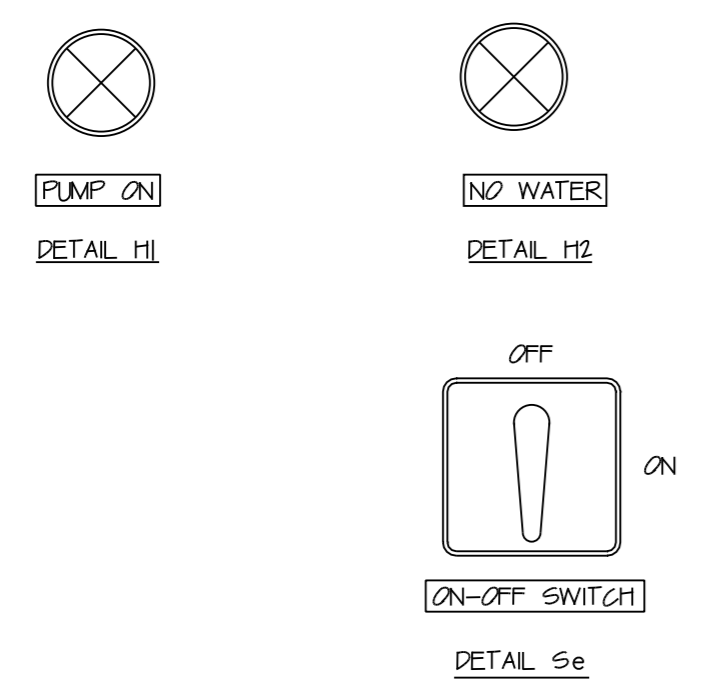
ไดอะแกรมระบบน้ำประปา

ไดอะแกรมระบบระบายน้ำเสีย  
ตั้งปั๊มน้ำเสียสำเร็จรูป  
ขนาดกระแส 2000 ลิตร  
จำนวนองศา ๑๐๐ ลิตร

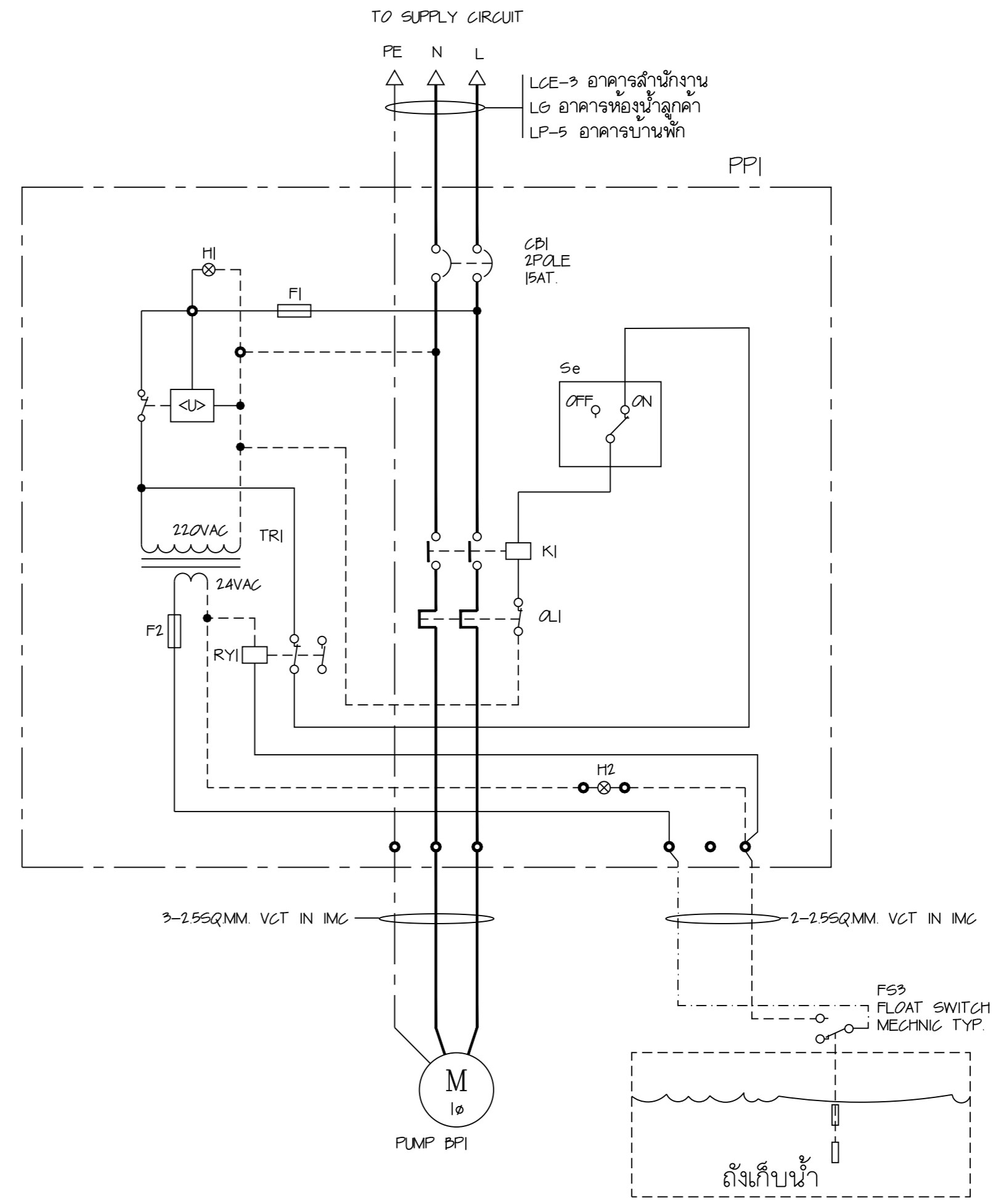
หมายเหตุ รูปร่างถังลมน้ำลงให้ติดตั้งประตุน้ำ (BALL VALVE)  
ตามขนาดรู (มาตรฐานของยูนิลีต)



ITEM	DESCRIPTION & SPECIFICATION	MADE BY
CPI	CIRCUIT BREAKER 2POLE 32AT 10KAIC (RAIL MOUNTED)	ABB OR EQUAL
F1 F2	CONTROL FUSE 6A W/SPARE FUSE 6 UNITS	LINENER OR EQUAL
H1	NEON PILOT LAMP 220V 22.5MM DIA. GREEN COLOUR	TELEMECHANIC
H2	PILOT LAMP 24V 22.5MM DIA. RED COLOUR	TELEMECHANIC
FS3	FLOAT SWITCH PUMP SHUTDOWN LOW LEVEL	KASUGA(TELIZ) DAE SAN ELECTRIC (PSF-102W) OR EQUAL
KI	MAGNETIC CONTACTOR COIL 220VAC ขนาดที่ติดตั้งมีขนาดไม่ น้อยกว่าขนาดที่ติดตั้งมอเตอร์ปั๊มน้ำ "LONG LIFE" 1๑ 220VAC.	ABB, TELEMECHANIC, FUJI
OL1	OVER LOAD RELAY ADJUSTED 125% FULL LOAD AMP	ABB, TELEMECHANIC, FUJI
RY1	CONTROL RELAY COIL 24VAC WITH 2NO CONTACT	OMRON OR EQUAL
Se	SELECTOR SWITCH 2 POSITION "OFF-ON"	ABB, TELEMECHANIC, FUJI
TRI	CONTROL TRANSFORMER 220/24V(OUTPUT >=250VA MAGNETIC SHELED CASE)	LOCAL
TPI	TERMINAL CONNECTOR	LOCAL
<L>	OVER & UNDER VOLTAGE RELAY WITH TIME DELAY	ELECTRONATIC, DOLE OR EQUAL
W	PVC WIREWAY	-



- REMARKS
- ALL CONTROL WIRING IN PPI SHELL BE 2.5mm VTF
  - ALL WIRING SHELL COMPLETE WITH WIRE MARK LABEL
  - THE CONTRACTOR SHALL PROVIDED THE WIRING DIAGRAM AND INSTRUCTION MANUAL IN PUMP ROOM
  - CONTROL BOX กล้องกันน้ำไม่มีหลังคา ความหนา ๐.8mm.



REVISIONS	DATE

NOTE

- ALL DIMENSIONS ARE IN METER UNLESS OTHERWISE INDICATED
- NO DIMENSION SHALL BE SCALED
- ALL DRAWINGS ARE THE PROPERTY OF THE AREA CO., LTD. AND CAN NOT BE USED, REPRODUCED OR DUPLICATED WITHOUT PERMISSION

OWNER  
Tok&kgmrvdkigdk9i  
c]tsildkigdk9i

DESIGNER  
**AREA CO., LTD.**  
111/1 Ladprao23 Ladprao Chatuchak Bangkok 10900  
Tel. (662) 5139533-5 Fax. (662) 5139536

15kxobd

v]dIn 9k=^ 15"๑๐๑#  
:yo=yp {6P;tb=pN 15"๑๑%#4  
okp;b["]m g0bP;ik;6cb 15"๑๑๐#"  
okp;Liu;ycn ris;I6;iii 15"๑๑%#4"  
okp;bg=KIN g0bP;Tu["]IN 115"๑)/#

;bL;diF8i'lihk'  
okp;ryoIN -6mikoomN lp(#)0  
okp;bookm mv'k lp'#+\$#  
;bL;diI6-k4b[k]  
okp;pk\_06jorbOkIN 4d")\_30  
okp;kj;FIOeN v699;txikdi,  
okp=bf=yp =y=k;Nxiu=k

;bL;diwoahk  
okp=yp;ycn :ny9i' 4๑d"๑๐%  
okp;boyp mv'ory9N 4๑d"๑)##

;bL;dig8in'jv'd  
okp;pk\_06jorbOkIN 4d")\_30

;yIRokdi  
okp;lmTb=yp v6opryoIN 15"["]24p;ok  
okp;mu;ym;:;99;11m8["]LK"

DRAWN DATE  
CHECKED  
APPROVED

F8i'dki  
xiy'xi6'vk8kileoyd'kolk-k  
Zleoyd'ko # =yhoX  
mu;j9&'

c[[ctf'  
ไดอะแกรมระบบน้ำประปาและน้ำเสีย

FILE NO 0203	DRAWING NO SN-02
DATE 05 / 11 / 2002	
SUB TOTAL 9	GRAND TOTAL

Area-A2(roll) 390x600mm.

