

สมาคมสถาปนิกสยามในพระบรมราชูปถัมภ์

กองบริหารอาคารสำนักงาน

แบบก่อสร้างอาคาร ส่นง.

สาขา
มาตรฐาน

สถาปนิก
นายบุญเลิศ เจริญราษฎร์ ส.ศ.บ. 1025
นายวิษณุ เจริญราษฎร์ ส.ศ.บ. 1782
นายศรีวัฒน์ พรหมสุวรรณ ส.ศ.บ. 3543ก.

วิศวกร
นายสิทธิชัย อุยะพันธ์ ส.ศ.บ. กายโม
นางอริสรา ฤๅษะพรต ศษ.บ.

วิศวกรโยธา
นายสัมพันธ์ บูรณานนท์ ส.ศ.บ. 6270
นายนิพนธ์ ทอณา ส.ศ.บ. 4933

วิศวกรไฟฟ้า
นายวิวัฒน์ ชีตอง ภ.พ. 5414
นายนิพนธ์ พลกล้า ภ.พ. 4998
นายเสวีศรี น้อยวิสัย ภ.พ. 14080

สุขาภิบาล
นายอรุณโรจน์ อุดมประภากกรม
นายสิทธิชัย ชิววาลย์บริษัท

เขียนแบบ

ตรวจแบบ อนุมัติแบบ

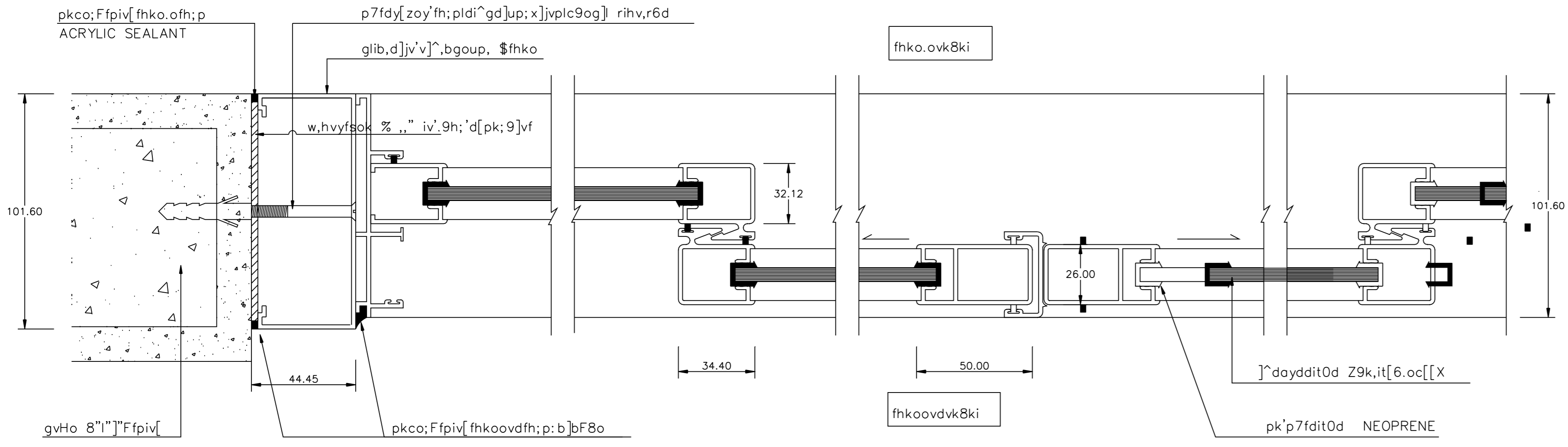
แก้ไขแบบ
ครั้งที่ 2

วันที่ พฤษภาคม 2545

แบบแสดง
c[-pkp,k9i}ko
xit9^ 3 sohkgjk'

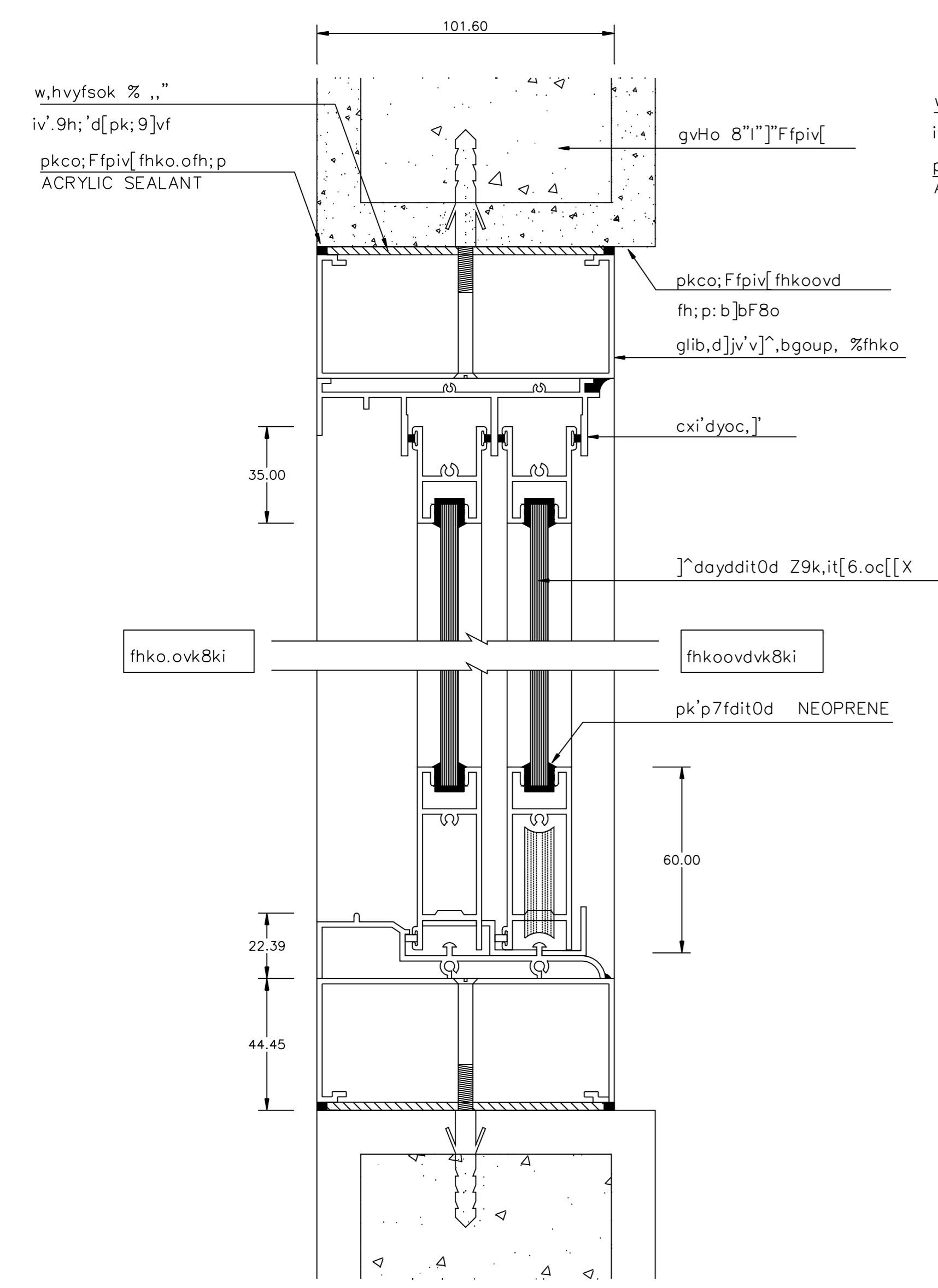
FILES NO. แผนที่
sum d\มาตรฐานอื่น A-12

เลขที่แบบ รวม
42

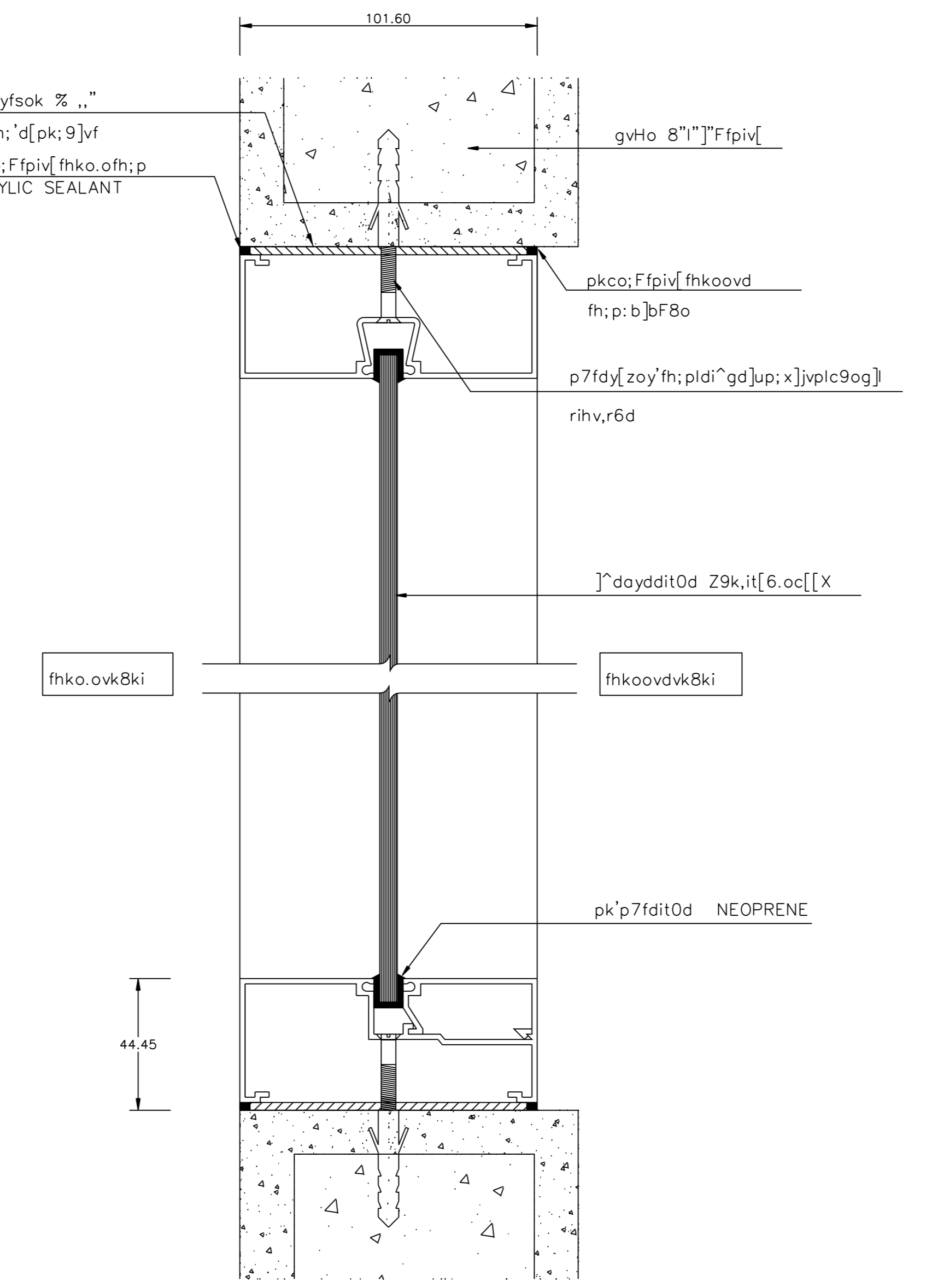


- s,kpgs96_ Zc[-pkp,k9i}koFpi;.X
1. itptc[-pkp it[6gxHo,b]bg,9i
 2. .shij' SHOP DRAWING c]t SECTION9;vpjk' glov-vvo6,y9bdjvo.=h'ko0ib'
 3. SECTION -v'v]'^,bgoup,.=hsok 9k,it[6.oikpdkixitdv[c[[15kxy9pdii, Zs.;fmju * sy;-hv *]*X
 4. v]'^,bgoup,m&'s,f.=hWA, dit0d9k,it[6.oc[[
 5. oUv9 c]t ;yif6p7fv]'^,bgoup, .=h=obfx]vflob.
Z4kpovd.=h=obf STAINLESS 4kp.o.=h=obf HOT DIPPED GALVANIED)

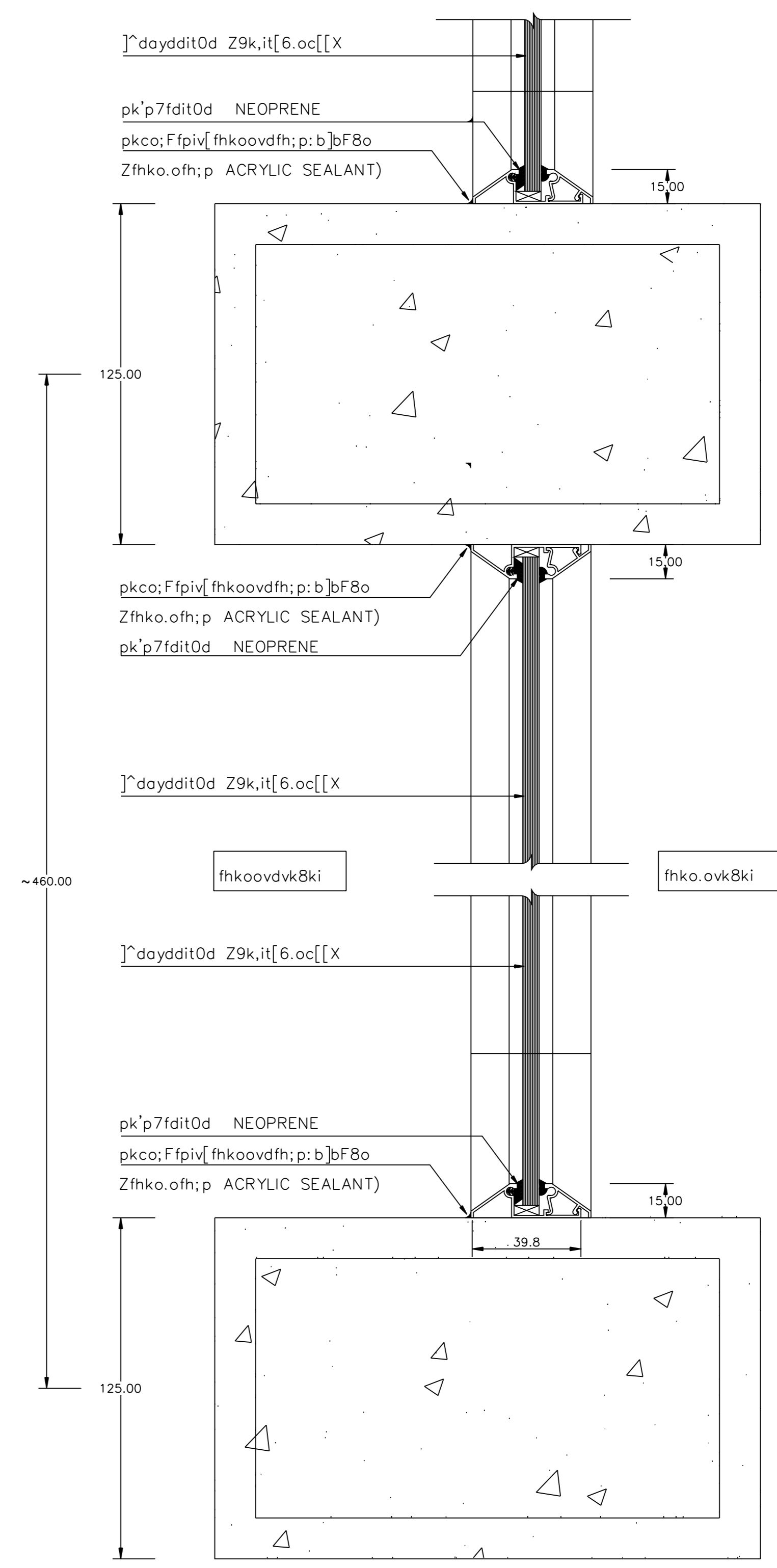
cx]o sohkgjk'[kog]njvov]'^,bgoup,
,k9ikl]o 1 : 2



i^x9yfohkgjk'[kog]njvov]'^,bgoup,
,k9ikl]o 1 : 2



i^x9yf[ko9bf9kpv]'^,bgoup,
,k9ikl]o 1 : 2



i^x9yf-pkp=jv'cl'dit0d9bf9kp[ibg;IF5'ryd8vp
,k9ikl]o 1 : 2

