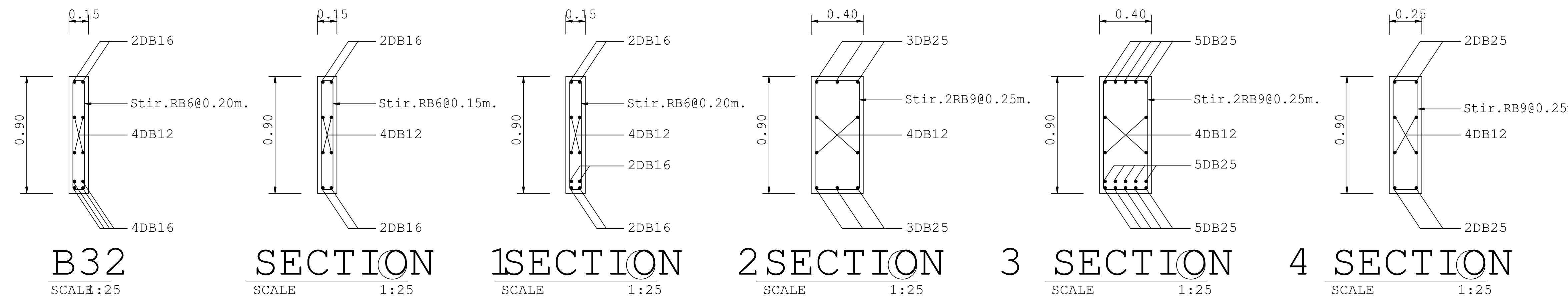
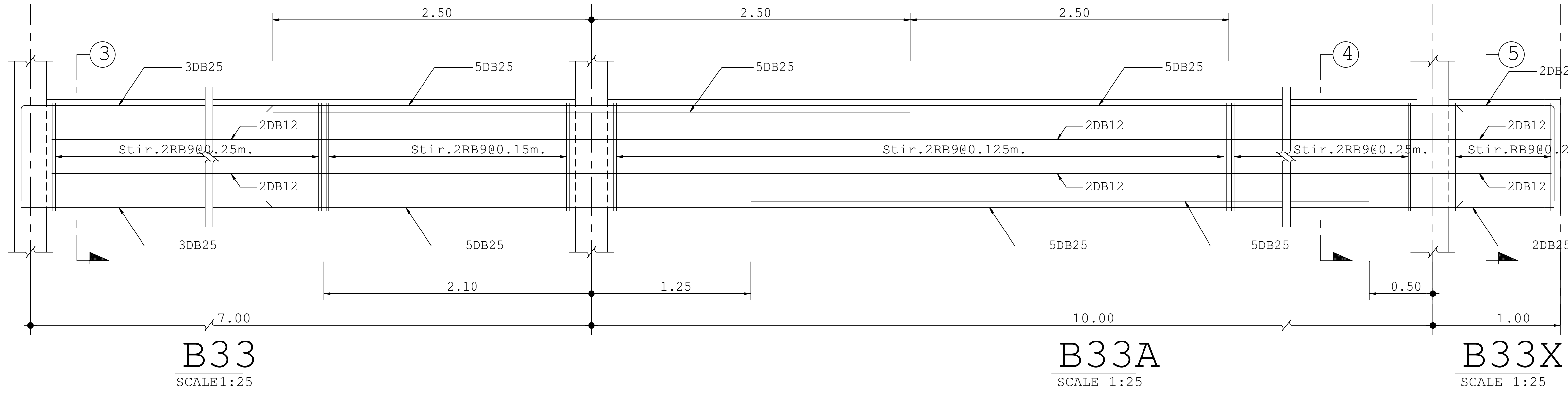
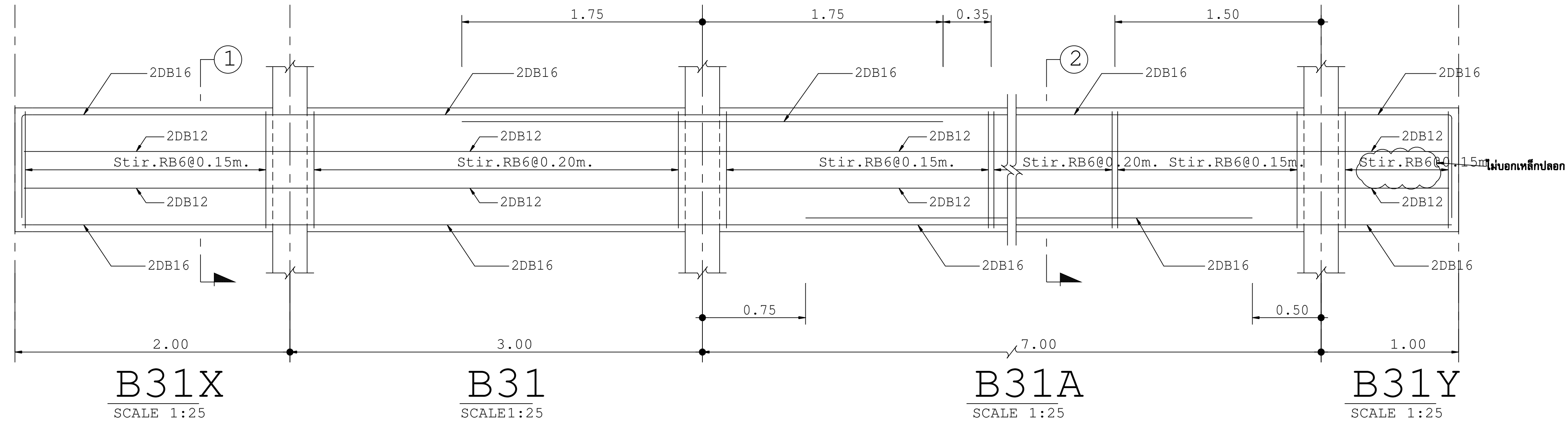


COLOR STANDARD

COLOR	COLOR	PEN No.
■	1	0.100
■	2	0.200
■	3	0.500
■	4	0.300
■	5	0.700
■	6	1.000
■	7	0.250
■	20	0.100
■	30	0.300
■	231	0.300



OWNER :  **ธนาคารเพื่อการเกษตรและสหกรณ์การเกษตร**

DESIGNER : 

บริษัท มาตรฐาน จำกัด  
1932 ถนนวิภาวดี แขวงสวนจิตรลดา เขตดุสิต กทม. 10300  
Tel. 02-282-3455 Fax : 02-281-837

สถาปนิก  
บุญจง สนิธิทิน ว.ศ. 499  
สมพงษ์ พิพัฑฒ์ ก.ศ. 2775  
รัฐ กุชพันธ์ ก.ศ. 8777

วิศวกรโครงสร้าง  
ดร.สุพท จิวลักษณ์ อ.บ. 1032

วิศวกรสุขาภิบาล  
ดร.สุพท จิวลักษณ์ อ.บ. 1032

วิศวกรไฟฟ้า  
ดร.สุพท จิวลักษณ์ อ.บ. 1032

ภูมิสถาปัตย์  
ภาวิมล ชวดี สนิธิทิน ก.ศ. 4446

มันชนาการ  
ณรงค์โร ไชรบิษฐ์

เขียนแบบ  
สมภูมิ ชัยชัยค่างคง

CHECKED : DATE :  
APPROVED

โครงการ  
แบบอาคารมาตรฐานสำนักงานสาขา  
อาคาร ค.ส.ล. สูง 3 ชั้น

สถานที่ตั้ง  
แบบแสดง  
แบบมาตรฐาน "Type - B"  
แบบรายละเอียดคาน

SCALE : 1 : 25 DATE : 31 ตุลาคม 2548

CHECKED :  
JOB NO : 2005-02 S-19  
FILE NAME : 2005-829 DRAWING NO :  
ALL RIGHT RESERVED :  
ผลงานออกแบบเป็นกรรมสิทธิ์ของบริษัทผู้ออกแบบ แบบร่าง  
และหรือส่วนใดๆของแบบ ไม่อนุญาตให้ทำไปใช้ในโครงการ  
อื่นซึ่งมิใช่ของเดิมโดยไม่ได้รับอนุญาตจากบริษัทผู้ออกแบบ

REVISIONS : DATE :

