

ธนาคารเพื่อการเกษตรและสหกรณ์การเกษตร

กองบริหารอาคารสำนักงาน

แบบก่อสร้างอาคาร 5 ชั้น
สาขามาตรฐาน 2 ชั้น
(บันไดซ้าย)

สถาปนิก
นายวิบูลย์ เจริญราษฎร์ สด.ว.๒๕๘
นายศิริวัฒน์ พรหมสุวรรณ สด.๓๕43๖

วิศวกรอาคาร
นายสิทธิชัย อุยะพันธ์ สด.น.ก.๒๖๖
นายอภิรักษ์ กุยะธรรพ สด.๖

วิศวกรโยธา
นายสิริวัฒน์ ชูพรานนท์ สด.๖27๐
นายนิพนธ์ ทองมา สด.๕933

วิศวกรไฟฟ้า
นายศิริวัฒน์ ชี้อคง ภ.พ.๕114
นายนิพนธ์ พลกล้า ภ.พ.๕998
นายเสวีศิริ นัยวิสัย ภ.พ.๑408๐

สุภาพวิภาส
นายอรุณโรจน์ อุดมปรการม
นายพิศชัย ชีวาลย์ปรีชา

เขียนแบบ

ตรวจแบบ
อนุวัติแบบ

แก้ไขแบบ
ครั้งที่ 1

วันที่ พฤศจิกายน 2544

แบบแสดง

โดยแผนกแนวตั้งระบบไฟฟ้า, ระบบโทรศัพท์
ระบบแจ้งสัญญาณเพลิงไหม้
ระบบโทรทัศนวงจรรวม

FILES NO. แผ่นที่ EE-06

เลขที่แบบ รวม 12

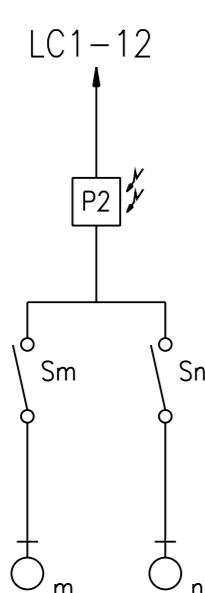
FIRE ALARM SYSTEM

NOTE

- FIRE ALARM CONTROL PANEL (FCP) SHALL BE EQUIPPED AS FOLLOWING:
 - DETECTOR ZONE (DZ#...) = 1 ZONES.
 - ALARM ZONE (AZ#...) = 1 ZONES.
 - SEAL LEAD ACID BATTERY WITH AUTOMATIC CHARGER, BATTERY CAPACITY 24 HOURS FOR SUPERVISED AND 15 MINUTES FOR GENERAL ALARM.

SYMBOLS

- = ALARM BELL DIA 6"
- = FIRE ALARM MANUAL STATION
- = RATE-OF-RISE WITH FIXED TEMPERATURE DETECTOR
- = SMOKE DETECTOR IONIZATION TYPE
- = END OF LINE RESISTOR



ไดอะแกรมไฟแสงสว่าง รอบอาคาร

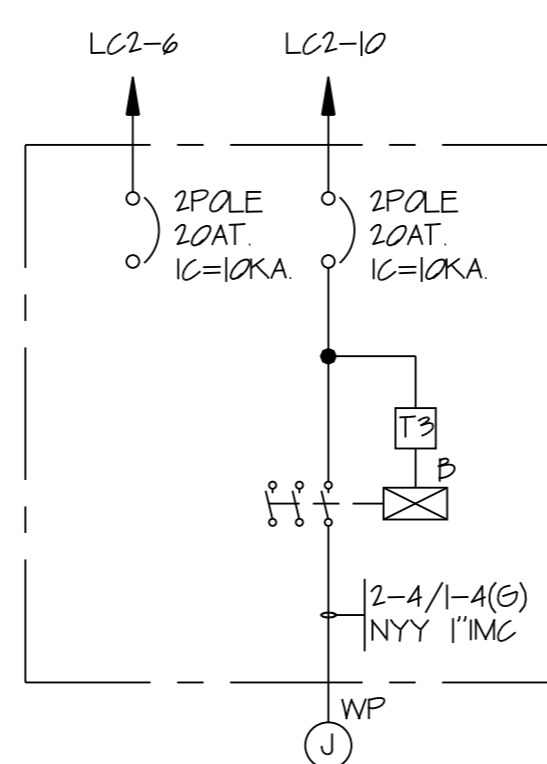
TELEPHONE SYSTEM

SYMBOLS

- = CROSS CONNECT MODULAR TYPE TERMINAL (MDF)
- = INTERNAL TELEPHONE OUTLET 4-WIRE MODULAR JACK FCC STANDARD
- = FLOOR TELEPHONE TERMINAL CABINET

ABBREVIATION

- MDF = MAIN DISTRIBUTION FRAME EQUIPPED 70 PAIRS CAPACITY 100 PAIRS EQUIPPED 10 PAIRS GAS TUBE ARRESTER
- TCx = FLOOR TELEPHONE CABINET EQUIPPED 20 PAIRS CAPACITY 40 PAIRS
- OTC = OUTDOOR TYPE TELEPHONE CABINET capacity 40 PAIRS EQUIPPED 20 PAIRS W/GAS TUBE ARRESTER DROP WIRE TYPE, for TOT LINE and EQUIPPED 10 PAIRS W/GAS TUBE ARRESTER DROP WIRE TYPE, for LEASED LINE
- TC-WAN = FLOOR TELEPHONE CABINET IN COMPUTER RM. capacity 40 PAIRS EQUIPPED 10 PAIRS W/GAS TUBE WIRES TYPE. (FOR LEASED LINE) & 10 PAIRS QUICK CONNECTOR
- KSU = KEY TELEPHONE SWITCHING UNIT MIN CAPACITY 6 CO/ 24 EXT. W/SEAL LEAD ACID BATTERY WITH AUTOMATIC CHARGER, BATTERY CAPACITY 8 HOURS FOR OPERATED



กล่องโถงหรือตู้หน้าสำหรับเมนไฟแสงสว่างโถงอาคาร

วงจรีไฟฟ้าแสงสว่างสำหรับโถงอาคาร

หมายเหตุ

- = TIMER SWITCH "ON" เวลา 18.00-6.00 น.
- = CONTACTOR BOX สำหรับควบคุมการทำงานของเมนไฟแสงสว่างโถงอาคารตามที่ระบุ ซึ่งควบคุมการปิด-เปิดตามเวลาโดย CONTACTOR แต่ละชุดต้องทนกระแสได้ไม่น้อยกว่า 20A AT 220V.
- = TIMER SWITCH เวลา 07.00-22.00 น.
- = TIMER SWITCH เวลา 18.00-06.00 น.
- = CONTACTOR BOX สำหรับควบคุมการทำงานของเครื่อง ATM และอุปกรณ์ไฟฟ้า ส่วนวงจรตามที่ระบุซึ่งควบคุมการปิด-เปิดตามเวลาโดย T1 โดย CONTACTOR แต่ละชุดต้องทนกระแสได้ไม่น้อยกว่า 30 A.

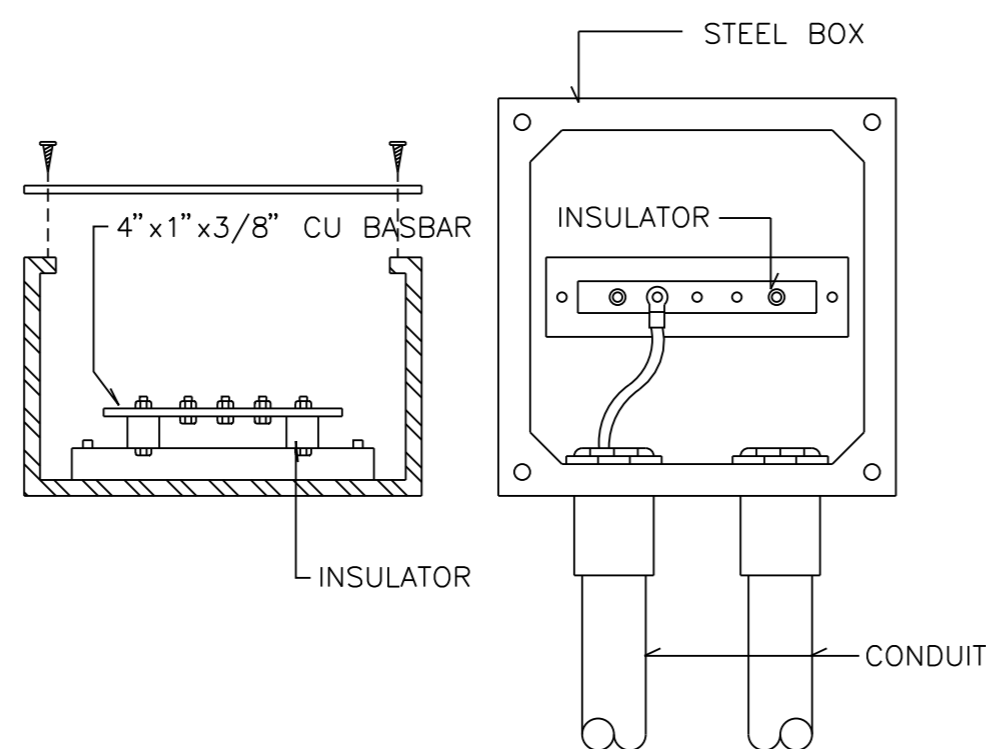
A/C DETAIL

- = NON-FUSIBLE SAFETY SWITCH 2P,30A 250VAC NEMA 3R
- = 2x2.5-THW, 1x1.5-THW/G, 1/2" IMC.
- = 2x4-THW, 1x2.5-THW/G, 1/2" IMC.
- = 2x6-THW, 1x4-THW/G, 3/4" IMC.

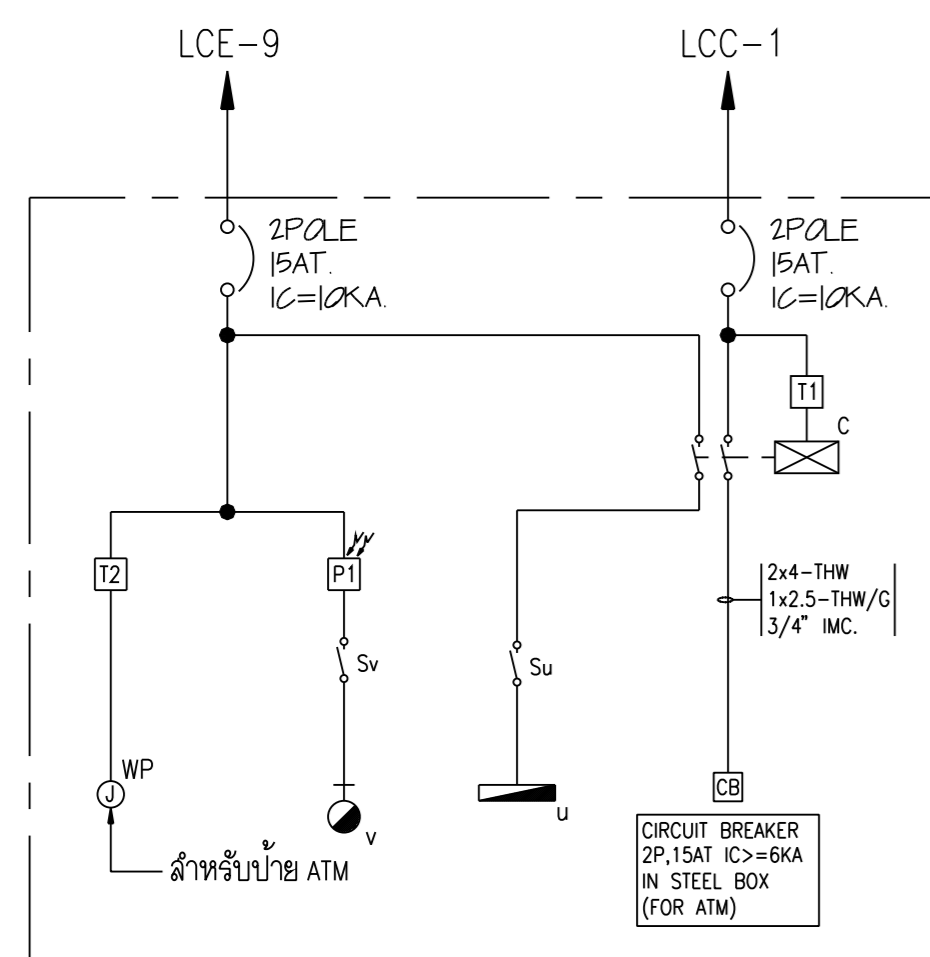
MATV SYSTEM

SYMBOLS

- RG-6 COAXIAL CABLE OR SPECIAL CABLE AS REQUIRED IN CONDUIT FOR BETWEEN TAP-OFF (OR SPLITTER) AND DUAL TV OUTLET
- TV OUTLET
- SPLITTER & TAP-OFF
 - 4 WAY SPLITTER (F-CONNECTOR TYPE)
 - END RESISTOR
- MULTIBAND AMPLIFIER FOR VHF AND UHF BAND OUTPUT 110 dbuv W/GAIN ADJ MIN 3 BAND
 - ติดตั้งภายในกล่องชนิดเปิดปิดด้านหน้า มีกุญแจล็อก ขนาดไม่น้อยกว่า 25x30x15 cm.(กว้าง-ยาว-ลึก) ความทนแรงดันน้อยกว่า 1.2กม.

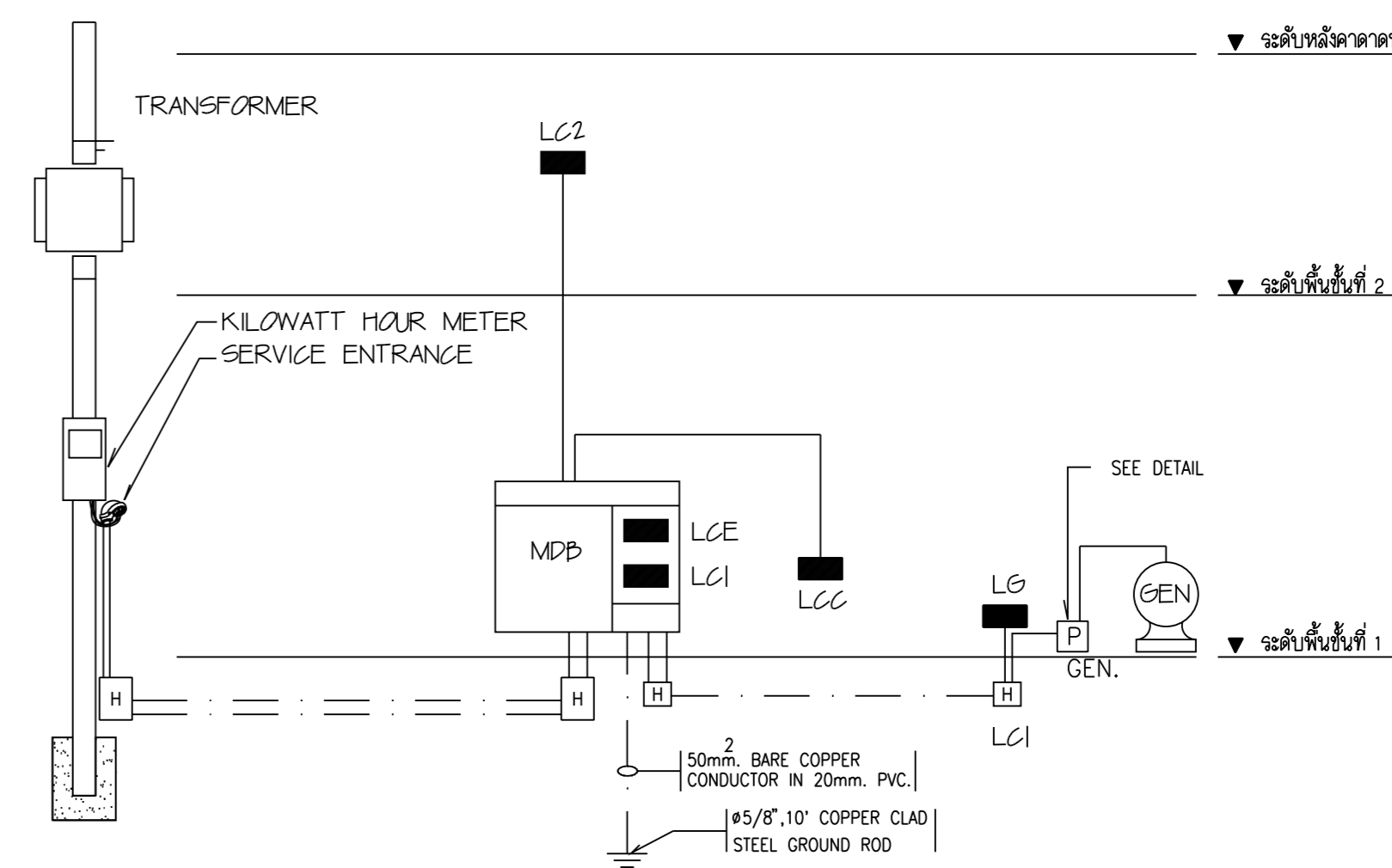


DETAIL FOR GROUND BOX IN COMPUTER ROOM

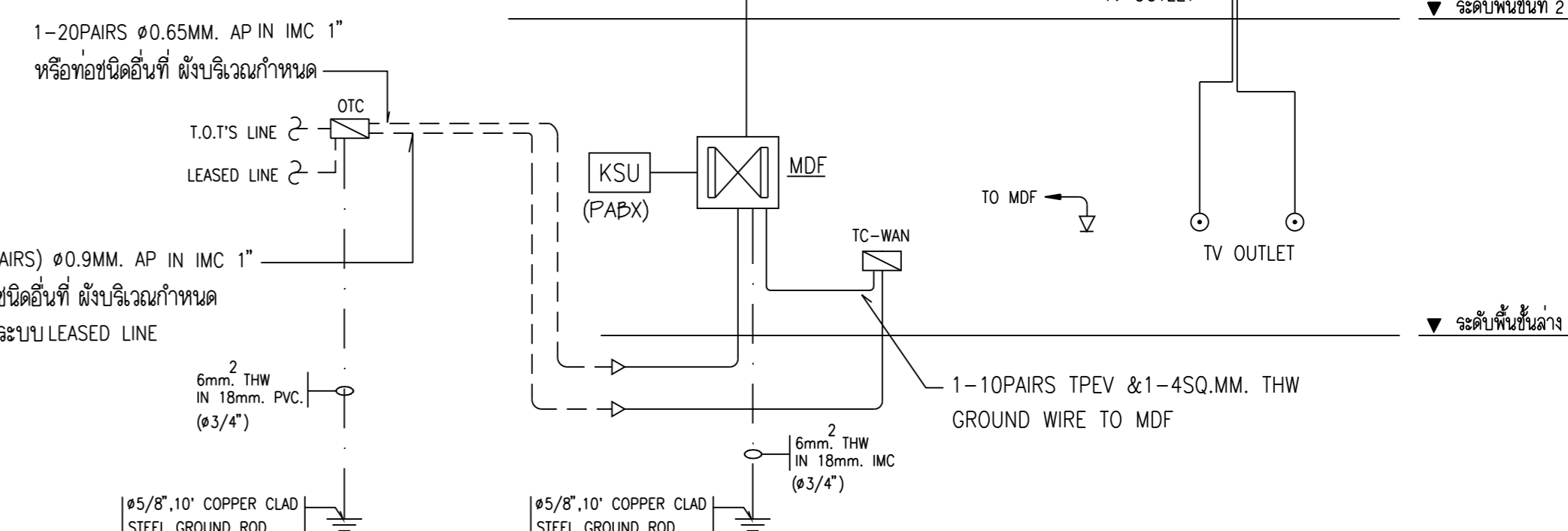


วงจรีไฟฟ้าสำหรับห้อง ATM

FIRE ALARM RISER DIAGRAM



POWER SYSTEM RISER DIAGRAM



TELEPHONE & MATV SYSTEM RISER DIAGRAM

