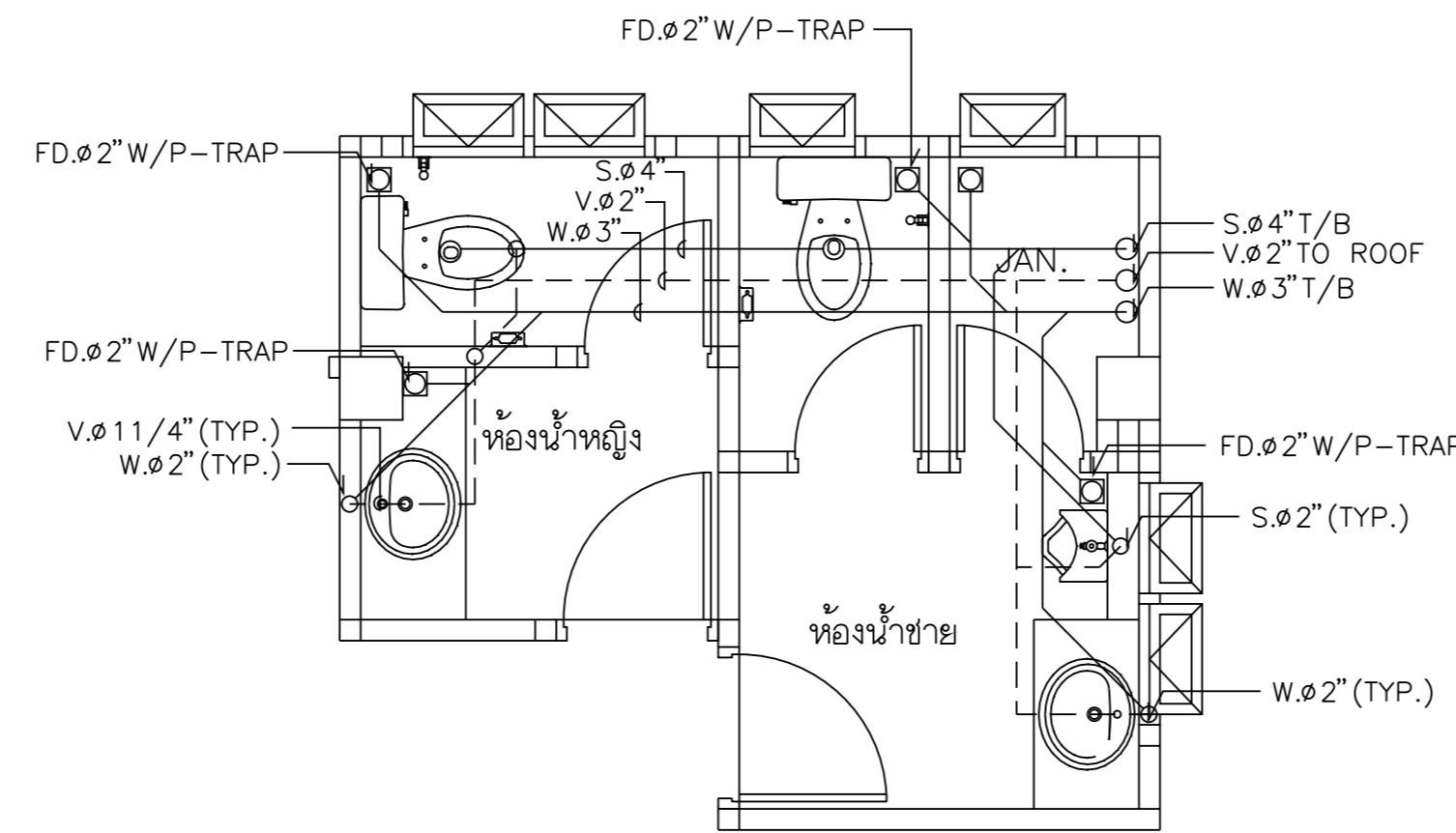
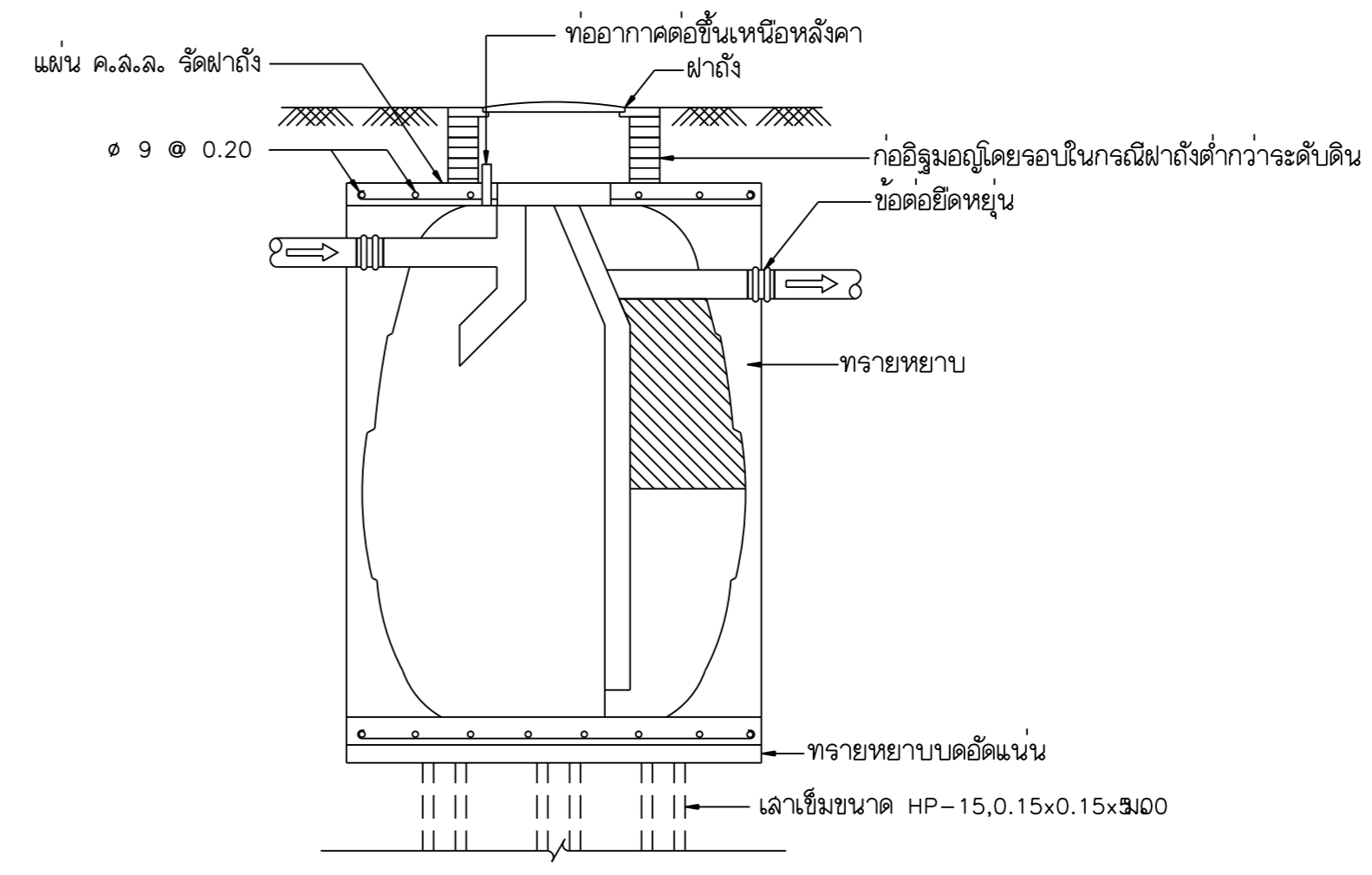


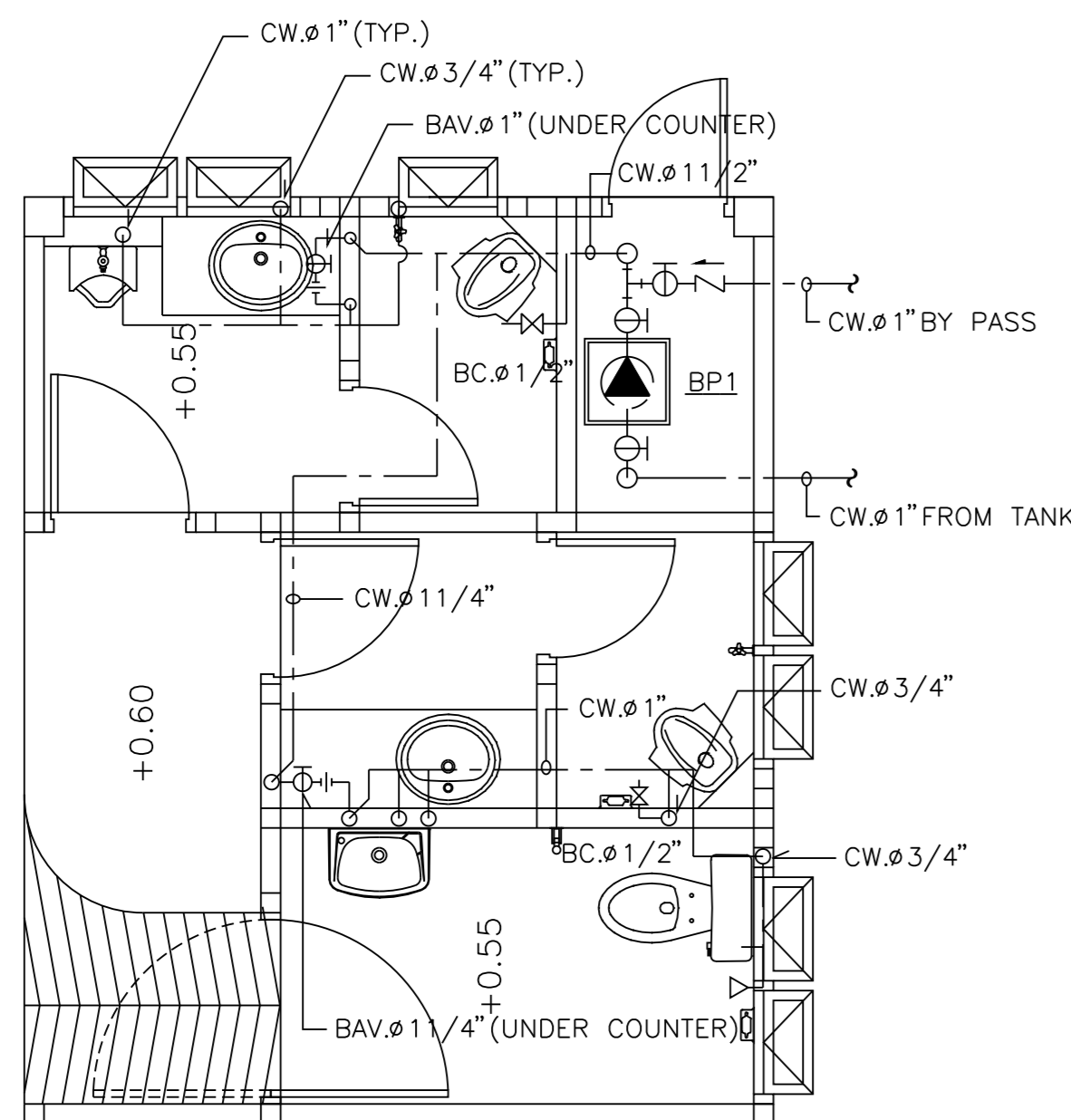
แบบขยายห้องน้ำชั้นล่าง (WC-1)ท่อ S,V,W
มาตราส่วน 1:50



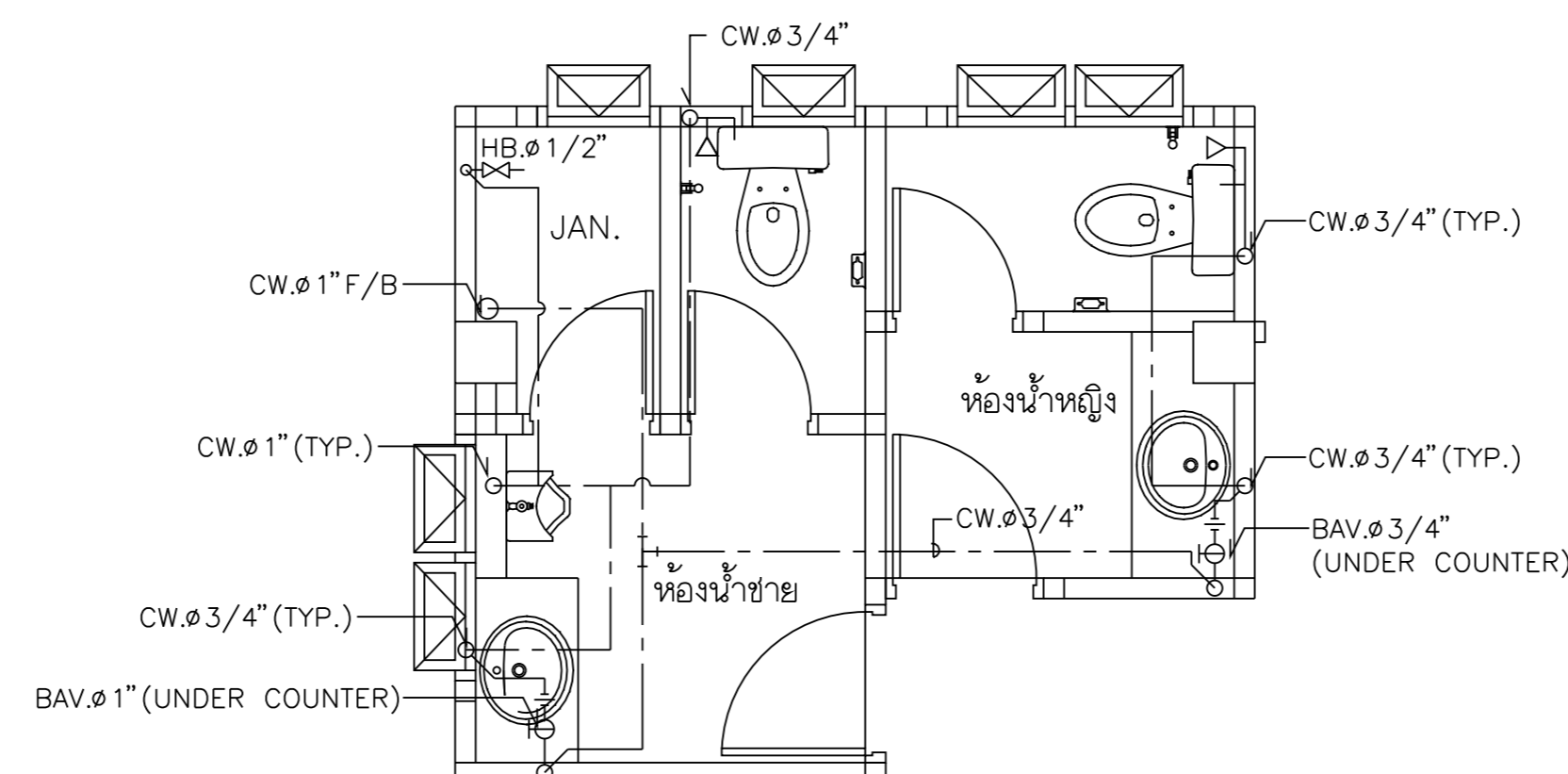
แบบขยายห้องน้ำ (WC-2)ท่อ S,V,W
สำหรับห้องน้ำชั้น 2 และ 3
มาตราส่วน 1:50



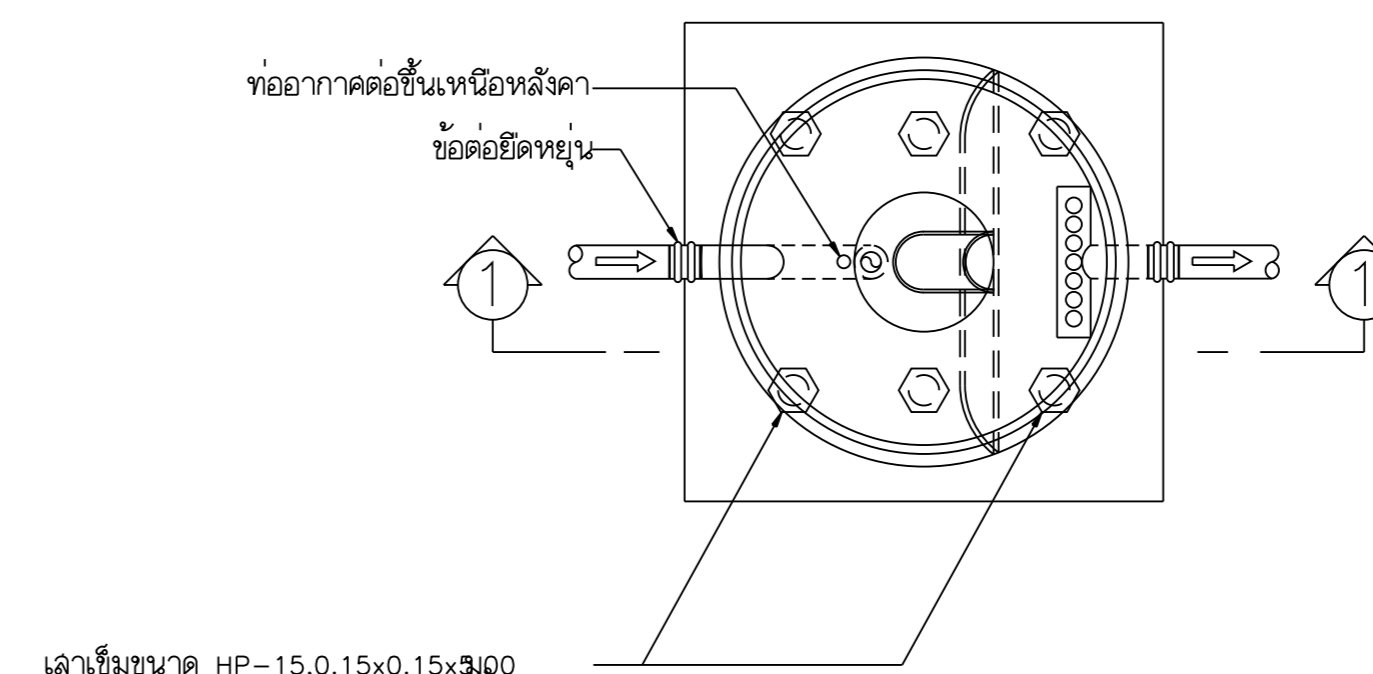
รูปตัด ① - ①



แบบขยายห้องน้ำลูกค้ (WC-2)ท่อ C,W
มาตราส่วน 1:50



แบบขยายห้องน้ำ (WC-2)ท่อ C,W
สำหรับห้องน้ำชั้น 2 และ 3
มาตราส่วน 1:50



แปลนบ่อบำบัดน้ำเสีย

REVISIONS	DATE

NOTE
 • ALL DIMENSIONS ARE IN METER UNLESS OTHERWISE INDICATED
 • NO DIMENSION SHALL BE SCALED
 • ALL DRAWINGS ARE THE PROPERTY OF THE AREA CO.,LTD. AND CAN NOT BE USED REPRODUCED OR DUPLICATED WITHOUT PERMISSION

OWNER
 ธนาคารเพื่อการเกษตรและสหกรณ์การเกษตร

DESIGNER
AREA AREA CO.,LTD.
 111/1 Ladprao23 Ladyao Chulachok Bangkok 10900
 Tel. (662) 5139533-5 Fax. (662) 5139536

สถาปนิก
 อลงกรณ์ ตราชู ลฉ.1013ฉ
 วินัย บุญวณิชย์ ลฉ.1547ฉ
 พรชัย กิติวรรณประลากร ลฉ.2492ฉ
 วิบูลย์ เจริญวรารุณี ลฉ.102ฉ

ASSISTANT ARCHITECT
 เกียรติภร แลนดูวงศ์
 วิศวกรเครื่องจักร
 ภาณุ จรุงพงษ์ศักดิ์ ลฉ.4023
 อลงกรณ์ ตราชู ลฉ.3303
 ดนัย สว่างฉยม ลฉ.4358

วิศวกรสถาปัตยกรรม
 สุภัทรา วาณิชยกุล ลพฉ.1748
 ศิริชัย จันทร์สุกุล ปวฉ.
 วิศวกรไฟฟ้า
 บรรจง เจริญกิจพิบูลผล วพฉ.162
 ชัยวัฒน์ ชื่อดวง ภพฉ.5414

วิศวกรเครื่องกล
 ณัฐ นิตินน ลฉ.1483
 มีถิ่นฐานการ
 พิรลุด สุวรรณเกษวิชัย ลฉ.4250ฉ
 สิทธิชัย อุนยะพันธ์ ลฉ.บ. (ภายใน)

DRAWN จรุง อ่อนฉิว DATE
 CHECKED
 APPROVED
 โครงการ
 อาคารสำนักงานสาขา

ที่ตั้ง
 สาขาขลุง จ. จันทบุรี
 แบบแปลน ระบบสุขาภิบาล
 แบบขยายห้องน้ำ
 แบบขยายการติดตั้ง
 ถังบำบัดน้ำเสียสำเร็จรูป

FILE NO	DRAWING NO
DATE	SN-06
15-02-2543	
SUB TOTAL	GRAND TOTAL

