

ธนาคารเพื่อการเกษตรและสหกรณ์การเกษตร

กองขงบริหารอาคารคานาณงาน

แบบ
ก่อสร้างอาคาร ส่นง.
สาขา มาตรฐาน 3 ชั้น
(บันไดซ้าย)

สถาปนิก
นายวิบูลย์ เจริญวรกุล สล.๗๒๒ส.
นายวิษณุ เจริญวรกุล สล.๗๒๒
นายศรีวัฒน์ พรหมสุวรรณ สล.๒๕๔๓๖.

วิศวกรการ
นายสิทธิชัย อุยระพันธ์ สล.๗๒๒
นายอริสชัย กุญชรพรต ศล.๒

วิศวกรโยธา
นายสมพันธ์ บูรณานนท์ สล.๖๒๗๐
นายนิพนธ์ ทองเภา สล.๔๙๙๓

วิศวกรไฟฟ้า
นายชัยวัฒน์ ชีตตรง ภพท. ๕๔๑๔
นายนิพนธ์ พลกล้า ภพท. ๔๙๙๘
นายเจริญศิริ น้อยวิลัย ภพท. ๑๔๐๘๐

สุภาพบุรุษ
นายอรุณโรจน์ อุดมประภว
นายสิทธิชัย ชีวราชบุรุษ

เขียนแบบ

ตรวจแบบ | อนุมัติแบบ

แก้ไขแบบ | ครั้งที่ 1

วันที่ พฤษภาคม 2545

แบบแสดง
ไดอะแกรมแนวตั้งระบบไฟฟ้า, ระบบโทรศัพท์
ระบบแจ้งสัญญาณเพลิงไหม้
ระบบโทรศัพท์วงจรรวม

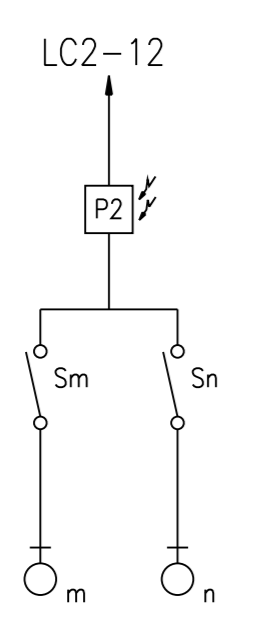
FILES NO. | แผ่นที่
EE-06

เลขที่แบบ | รวม
80

FIRE ALARM SYSTEM

- NOTE**
- FIRE ALARM CONTROL PANEL (FCP) SHALL BE EQUIPPED AS FOLLOWING:
 - DETECTOR ZONE (DZ#...) = 1 ZONES.
 - ALARM ZONE (AZ#...) = 1 ZONES.
 - SEAL LEAD ACID BATTERY WITH AUTOMATIC CHARGER,
BATTERY CAPACITY 24 HOURS FOR SUPERVISED
AND 15 MINUTES FOR GENERAL ALARM.

- SYMBOLS**
- = ALARM BELL DIA 6"
 - = FIRE ALARM MANUAL STATION
 - = RATE-OF-RISE WITH FIXED TEMPERATURE DETECTOR
 - = SMOKE DETECTOR IONIZATION TYPE
 - = END OF LINE RESISTOR

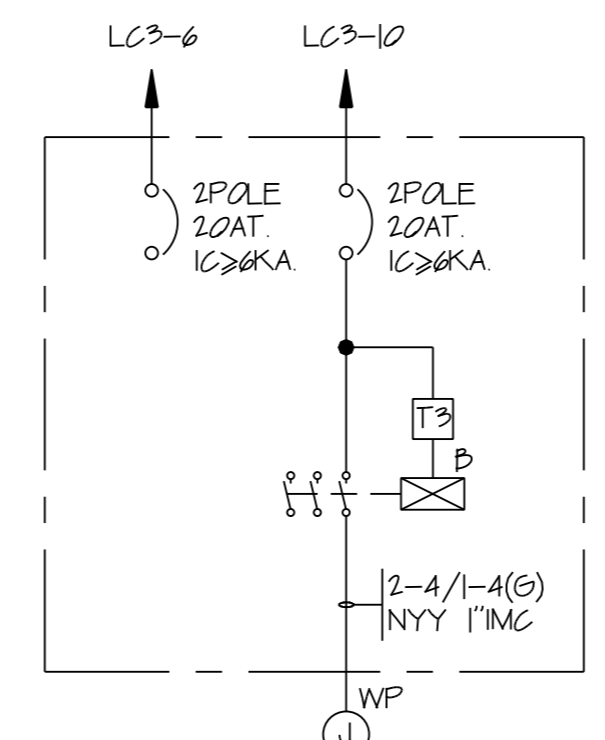


ไดอะแกรมไฟฟ้าแสงสว่าง รอบอาคาร

TELEPHONE SYSTEM

- SYMBOLS**
- = CROSS CONNECT MODULAR TYPE TERMINAL (MDF)
 - = INTERNAL TELEPHONE OUTLET 4-WIRE MODULAR JACK FCC STANDARD
 - = FLOOR TELEPHONE TERMINAL CABINET

- ABBREVIATION**
- MDF = MAIN DISTRIBUTION FRAME
EQUIPPED 70 PAIRS CAPACITY 100 PAIRS
EQUIPPED 10 PAIRS GAS TUBE ARRESTER
 - TCx = FLOOR TELEPHONE CABINET
EQUIPPED 20 PAIRS CAPACITY 40 PAIRS
 - OTC = OUTDOOR TYPE TELEPHONE CABINET capacity 40 PAIRS
EQUIPPED 20 PAIRS W/GAS TUBE ARRESTER DROP WIRE TYPE
for TOT LINE and EQUIPPED 10 PAIRS W/GAS TUBE ARRESTER
DROP WIRE TYPE. for LEASED LINE
 - TC-WAN = FLOOR TELEPHONE CABINET IN COMPUTER RM. capacity 40 PAIRS
EQUIPPED 10 PAIRS W/GAS TUBE DROP WIRES TYPE. (FOR LEASED
LINE) & 10 PAIRS QUICK CONNECTOR
 - KSU = KEY TELEPHONE SWITCHING UNIT
MIN CAPACITY 6 CO/ 24 EXT.
W/SEAL LEAD ACID BATTERY WITH AUTOMATIC CHARGER,
BATTERY CAPACITY 8 HOURS FOR OPERATED



กล่องโตนหรือตู้ไฟกั้นน้ำ
สำหรับเมนไฟฟ้าแสงสว่าง
โตนโกธนาคาว

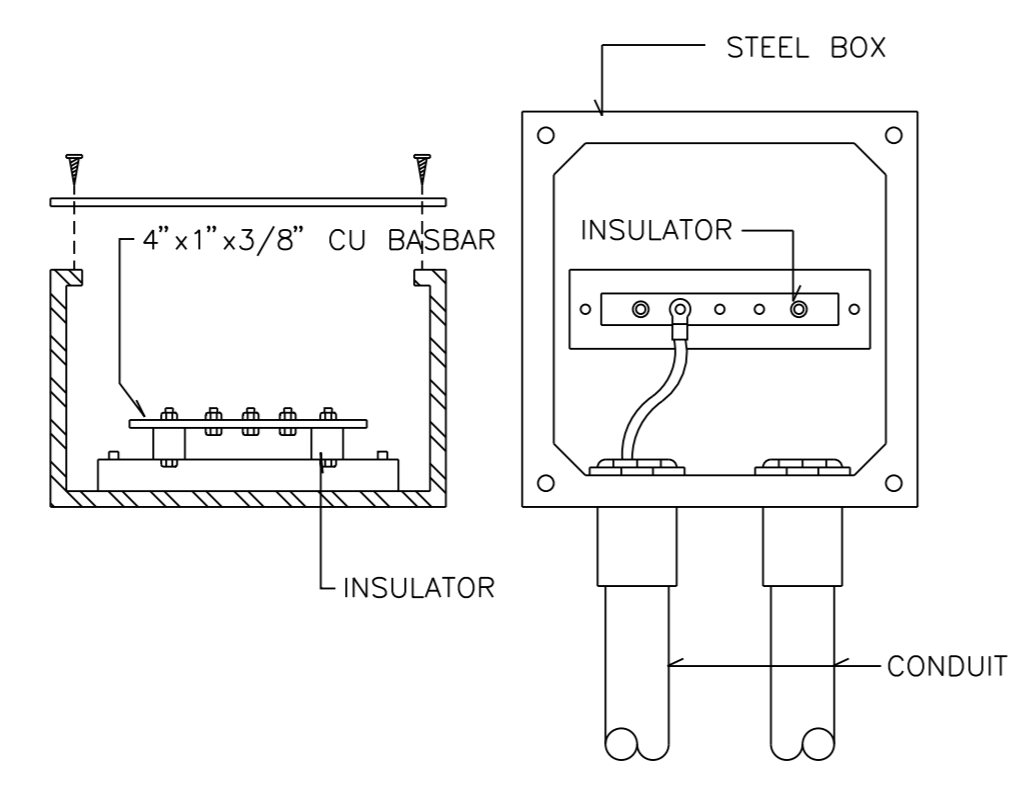
วงจรีไฟฟ้าแสงสว่างสำหรับโตนโกธนาคาว

- หมายเหตุ**
- = TIMER SWITCH "ON" เวลา 18.00-6.00 น.
 - = CONTACTOR BOX สำหรับควบคุมการทำงานของ
สำหรับเมนไฟฟ้าแสงสว่างโตนโกธนาคาวตามทึงเบ
ซึ่งควบคุมการปิด-เปิดตามเวลาโดย CONTACTOR
แต่ละชุดต้องทนทางเส้าได้ไม่น้อยกว่า 20A. AT 220V.
 - = TIMER SWITCH เวลา 07.00-22.00 น.
 - = TIMER SWITCH เวลา 18.00-06.00 น.
 - = CONTACTOR BOX สำหรับควบคุมการทำงานของ
เต้ารับไฟฟ้าสำหรับเครื่อง ATM และอุปกรณ์ไฟฟ้า ผ่านวงจร
ตามที่ระบุซึ่งควบคุมการปิด เปิดตามเวลาที่ T1 โดย CONTACTOR
แต่ละชุดต้องมีขนาดทนกระแสได้ไม่น้อยกว่า 30 A.

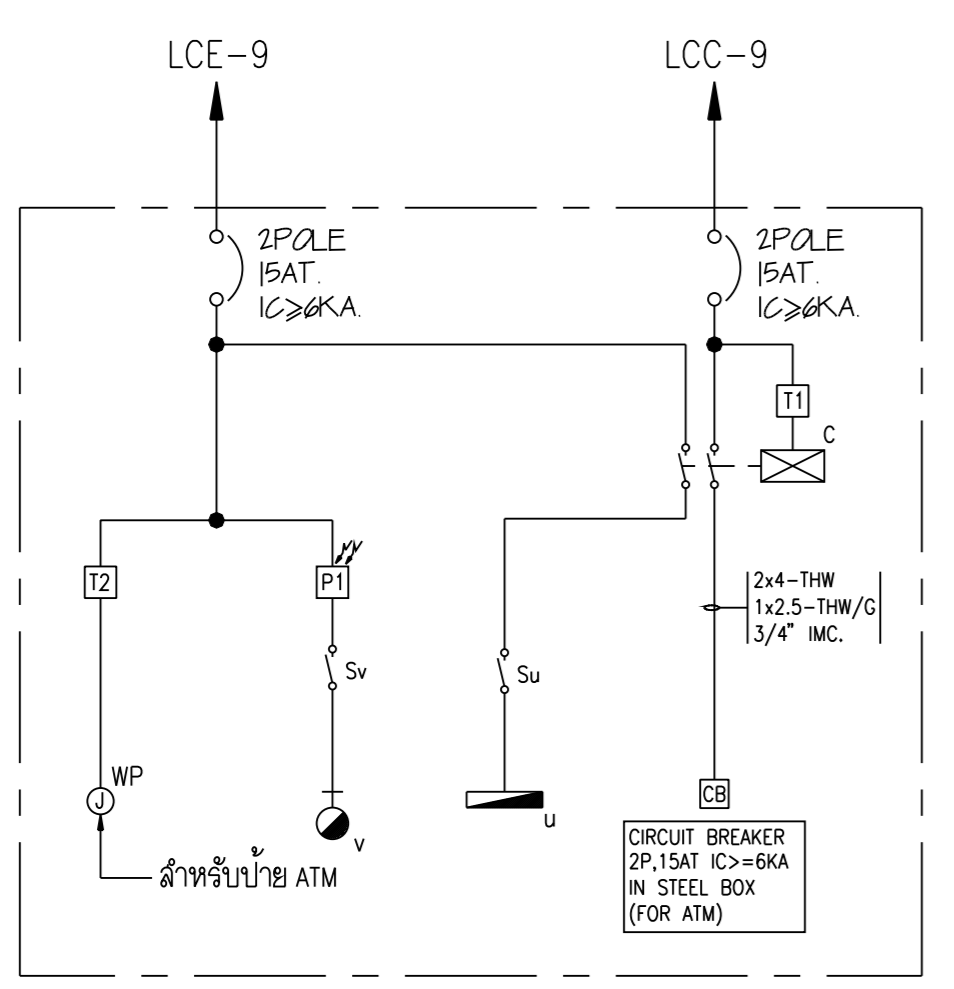
- A/C DETAIL**
- = NON-FUSIBLE SAFETY SWITCH 2P, 30A 250VAC NEMA 3R
 - ① = 2x2.5-THW, 1x1.5-THW/G, 1/2" IMC.
 - ② = 2x4-THW, 1x2.5-THW/G, 1/2" IMC.
 - ③ = 2x6-THW, 1x4-THW/G, 3/4" IMC.

MATV SYSTEM

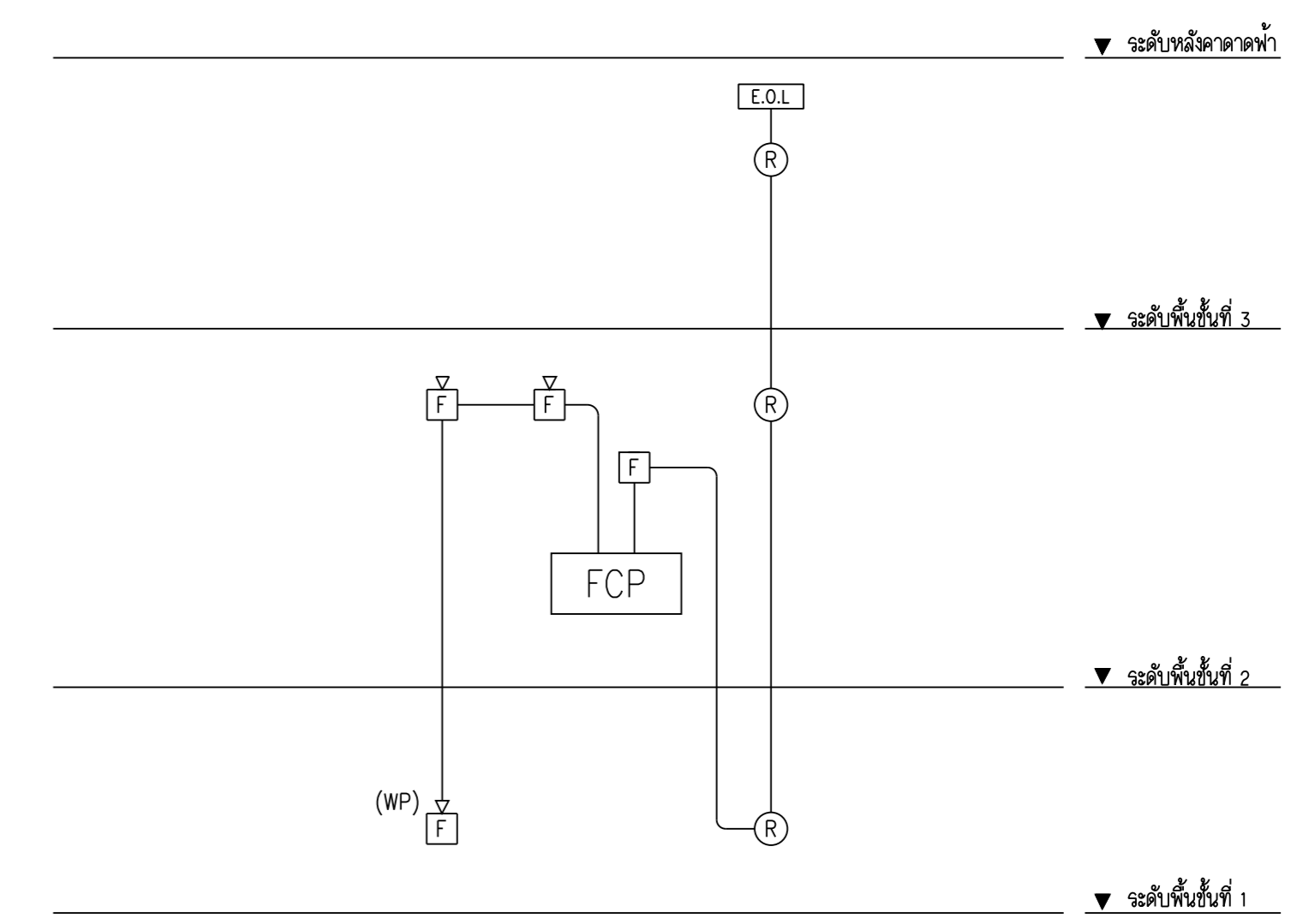
- SYMBOLS**
- RG-6 COAXIAL CABLE OR SPECIAL CABLE AS REQUIRED
IN CONDUIT FOR BETWEEN TAP-OFF (OR SPLITTER)
AND DUAL TV OUTLET
 - TV OUTLET
 - SPLITTER & TAP-OFF
4 WAY SPLITTER (F-CONNECTOR TYPE)
END RESISTOR
 - MULTIBAND AMPLIFIER FOR VHF AND UHF BAND OUTPUT 110 dbuv
W/GAIN ADJ MIN 3 BAND
ติดตั้งภายในกล่องโตนหรือตู้ไฟกั้นน้ำ มีกุญแจล็อก ขนาดไม่น้อยกว่า
25x30x15 cm.(กว้าง-ยาว-ลึก) ความหนาไม่น้อยกว่า 1.2mm.



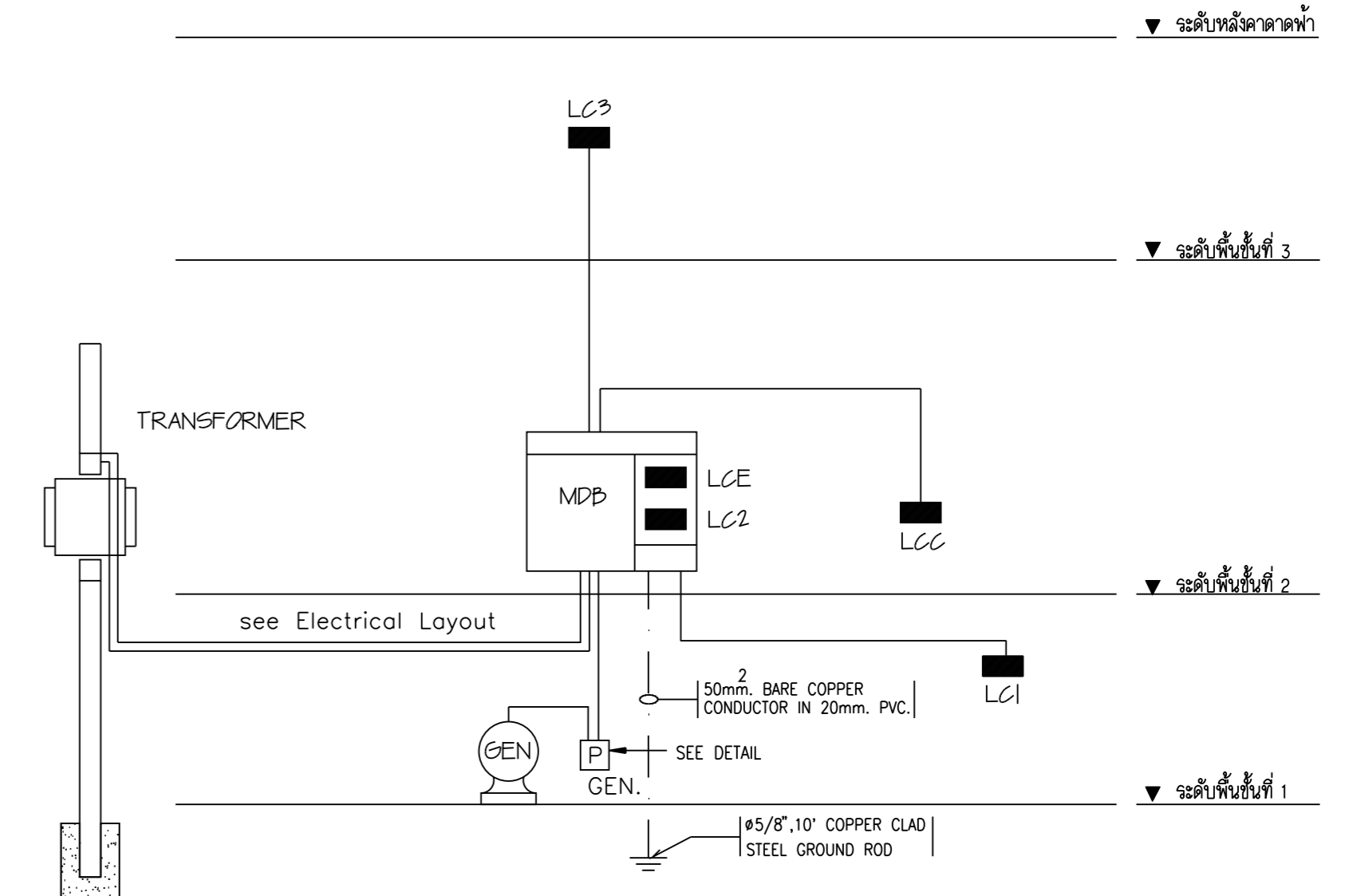
DETAIL FOR GROUND BOX
IN COMPUTER ROOM



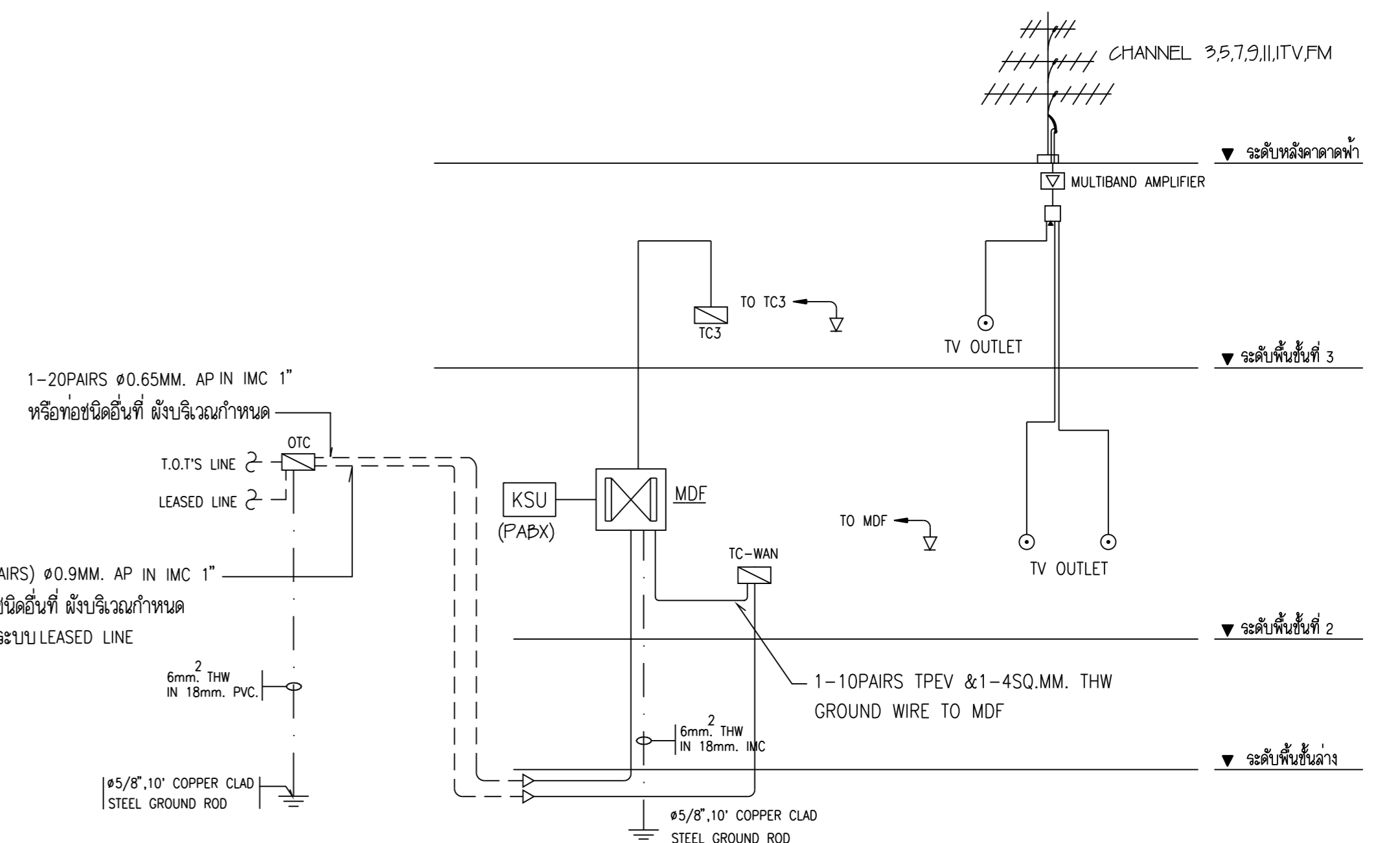
วงจรีไฟฟ้าสำหรับห้อง ATM



FIRE ALARM RISER DIAGRAM



POWER SYSTEM RISER DIAGRAM



TELEPHONE & MATV SYSTEM RISER DIAGRAM

