

มหาวิทยาลัยราชภัฏสุรินทร์และสหกรณ์การเกษตร

กองบริหารอาคารสำนักงาน

แบบ
ก่อสร้างอาคาร ส่นง.

สาขา
มาตรฐาน 3 ชั้น

สถาปนิก
นายวิบูลย์ เจริญราษฎร์ สสจ.102ส.
นายศิริวัฒน์ พรหมสุวรรณ สสจ.3543ก.
นายวิษณุ เจริญธีรบูรณ์ สสจ.1762

วิศวกร
นายสิทธิชัย อุณะพันธ์ สสจ.ภย.โม.
นายอภิสิทธิ์ กุยะพรอด

วิศวกรโยธา
นายสัมพันธ์ บูรณานนท์ สย. 6270
นายณินนท ทองภ. สย. 4933

วิศวกรไฟฟ้า
นายชัยวัฒน์ ชีตตรง ภพ. 5414
นายณนทพล พลกล้า ภพ. 4998
นายสรวิษฐ น้อยวิสัย ภพ. 14080

สุขาภิบาล
นายอร่ามโรจน์ อุดมประภคม
นายศักดิ์ ชัชวาลย์ปรีชา

เขียนแบบ
นายสุวัฒน์ วุฒิรักษ์

ตรวจแบบ
อนุมัติแบบ

แก้ไขแบบ
ครั้งที่ 2

วันที่ พฤษภาคม 2545

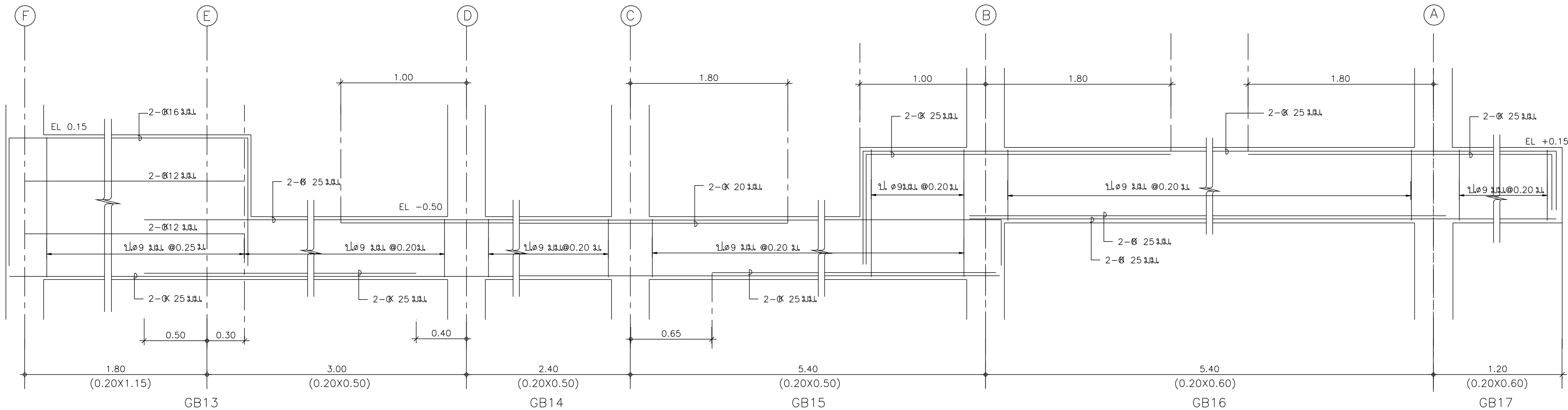
แบบแสดง
แบบขยายคาน
GB13-GB17
GB18

FILES NO.
sum d\มาตรฐานชั้น

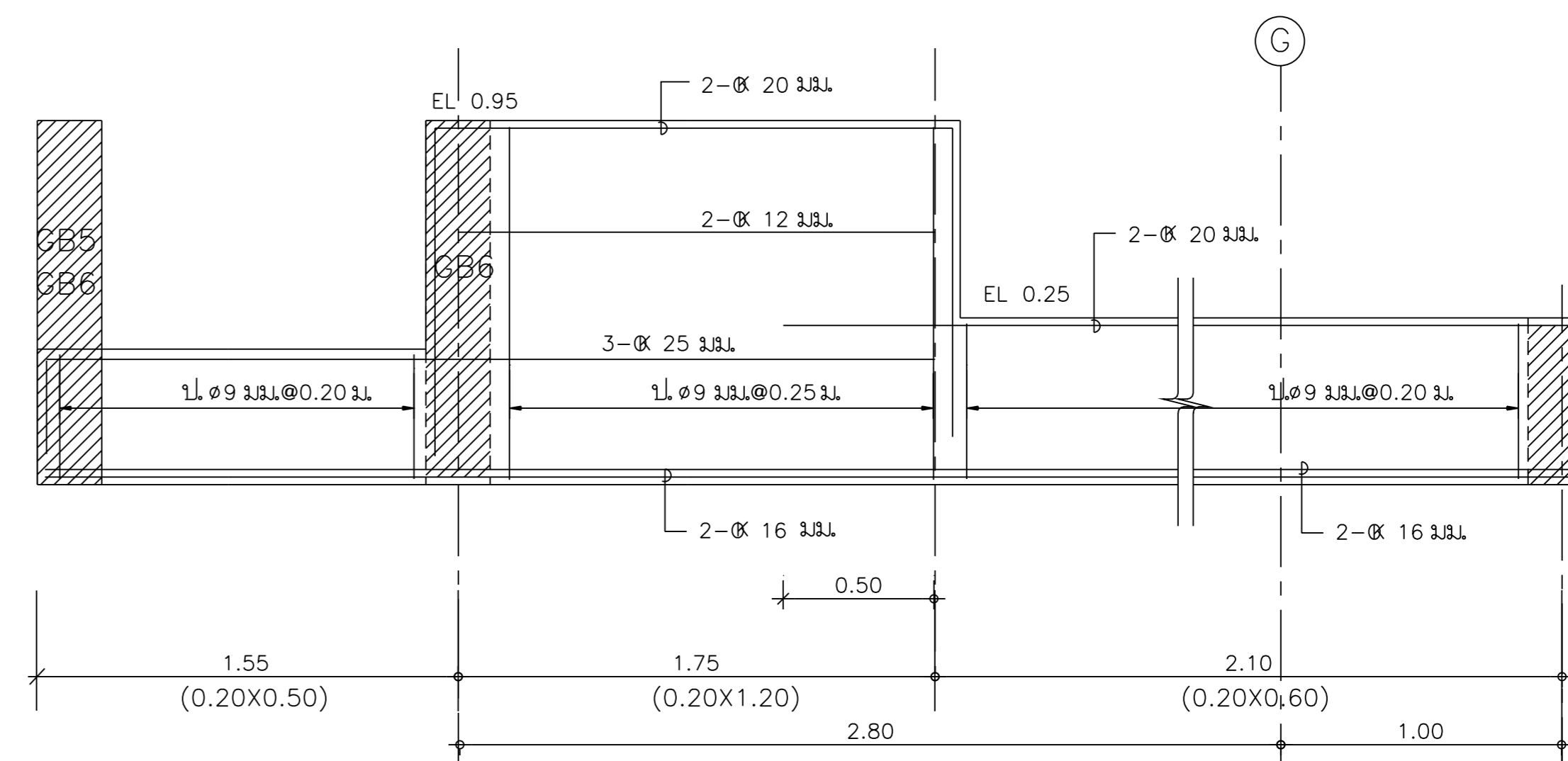
แผนที่
S-08

เลขที่แบบ
รวม

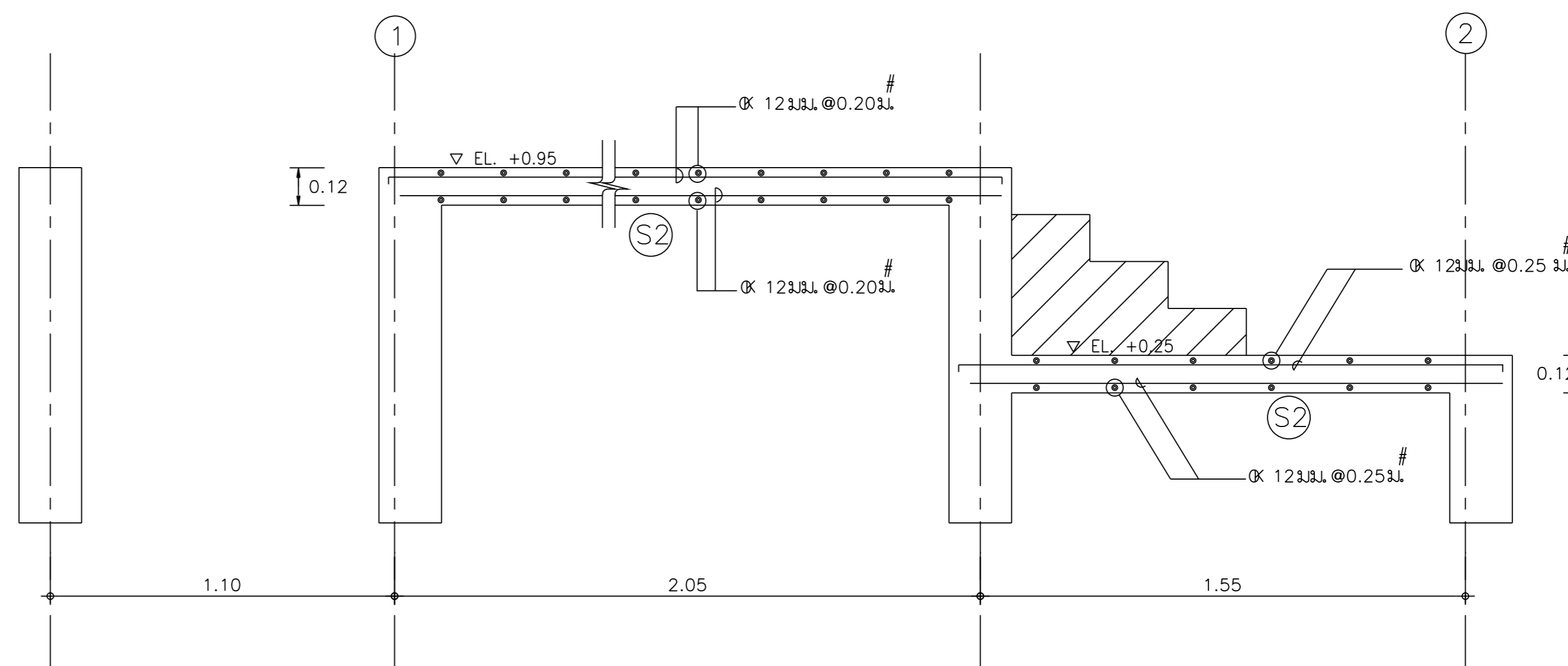
22



GB13-GB17 1:25



GB18 1:25



รูปตัด ① - ① 1:20

