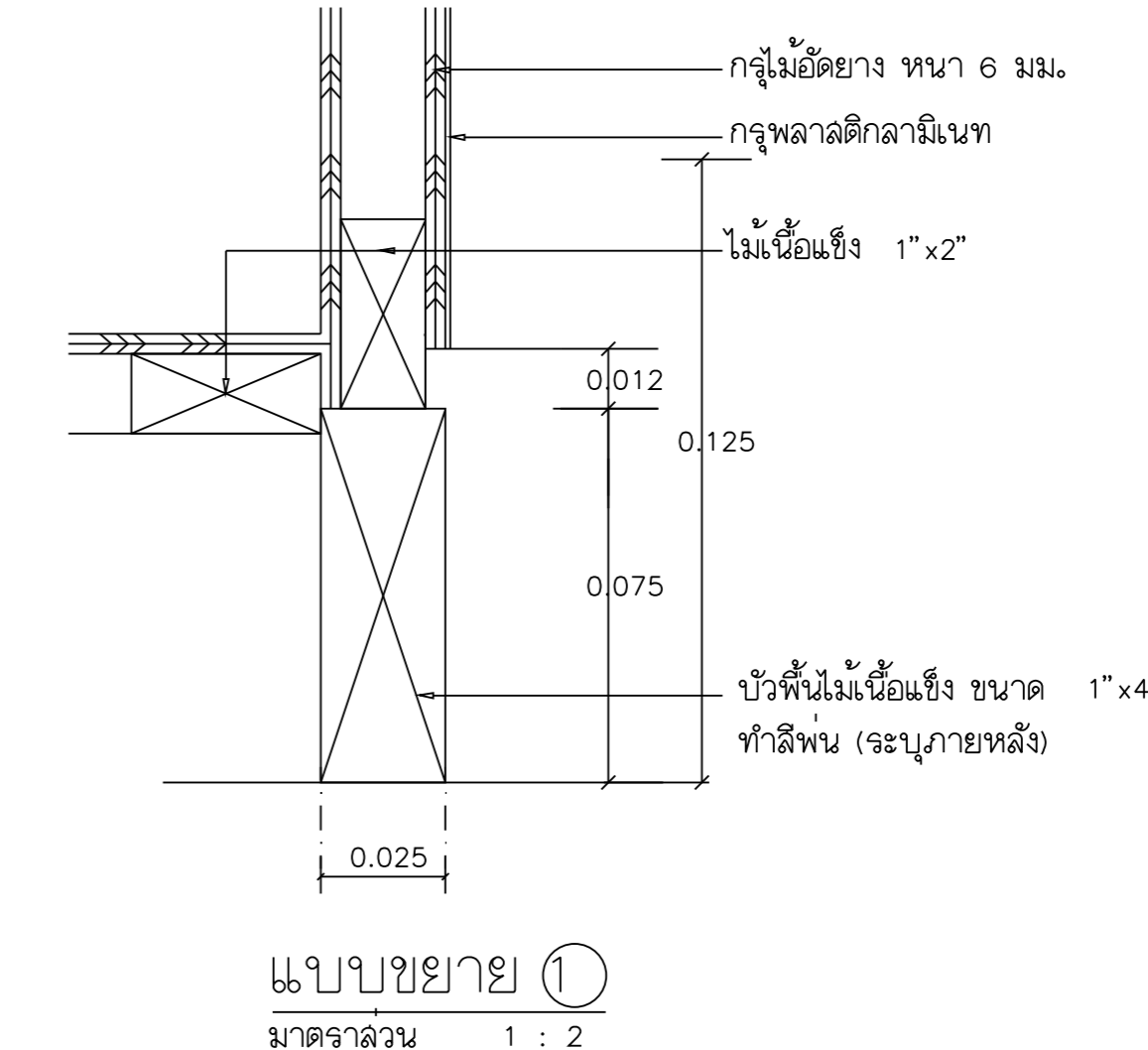


หมายเหตุ

- ทางธนาคารสามารถปรับแต่งขนาดเคาน์เตอร์ให้เหมาะกับการจัดอุปกรณ์คอมพิวเตอร์ของทางธนาคารได้
- ลิฟท์และลิฟท์ของวัสดุที่จะนำมาติดตั้ง ธนาคารสามารถเปลี่ยนแปลงได้ตามความเหมาะสม



OWNER :	
DESIGNER :	
บริษัท มาสเตอร์บาย จำกัด 183/20 ถนนพหลโยธิน แขวงสามยุค กรุงเทพฯ 10300 Tel. 02-282-3455 Fax : 02-281-4837	
สถาปนิก	
บุญจง สมบัติ	ร.ศ. 499
สมพงษ์ ธีรวิทย์	ร.ศ. 2775
รัฐ ฤทธิพันธ์	ร.ศ. 8777
วิศวกรโครงสร้าง	
ดร.สุรพล จิวาภิวัฒน์	ว. 1032
วิศวกรสุขาภิบาล	
ดร.สุรพล จิวาภิวัฒน์	ว. 1032
วิศวกรไฟฟ้า	
ดร.สุรพล จิวาภิวัฒน์	ว. 1032
ภูมิสถาปนิก	
ภาวิศม์ ชาร์ต สมบัติ	ร.ศ. 4446
นักเขียนแบบ	
ณภณี ชัยศรีวงศ์	
CHECKED	DATE :
APPROVED	
โครงการ	
แบบอาคารมาตรฐานสำนักงานสาขา	
อาคาร ค.ส.ล. สูง 3 ชั้น	
สถานที่ตั้ง	
แบบแสดง	
แบบมาตรฐาน "Type - B"	
แบบขยายเคาน์เตอร์สูง	
SCALE : 1 : 20	DATE : 31 ตุลาคม 2548
CHECKED :	
JOB NO : 2005-02	IN-08
FILE NAME : 2005-1108	DRAWING NO :
ALL RIGHT RESERVED :	
ผลงานออกแบบเป็นกรรมสิทธิ์ของบริษัทผู้ออกแบบ แบบที่ ธนาคารขอสงวนไว้โดยไม่ให้นำไปใช้ในโครงการ อื่นหรือเพื่อเผยแพร่โดยไม่ได้รับอนุญาตจากบริษัทผู้ออกแบบ	
REVISIONS :	DATE :

