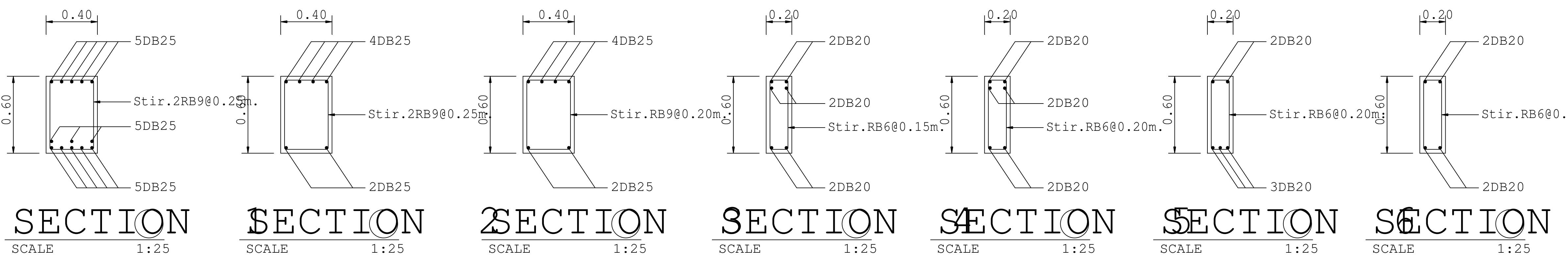
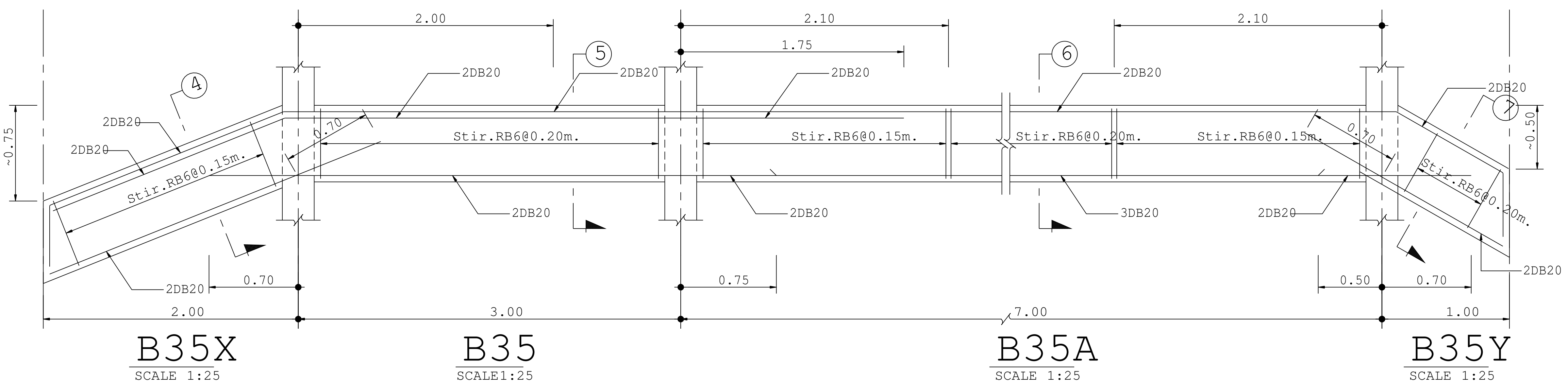
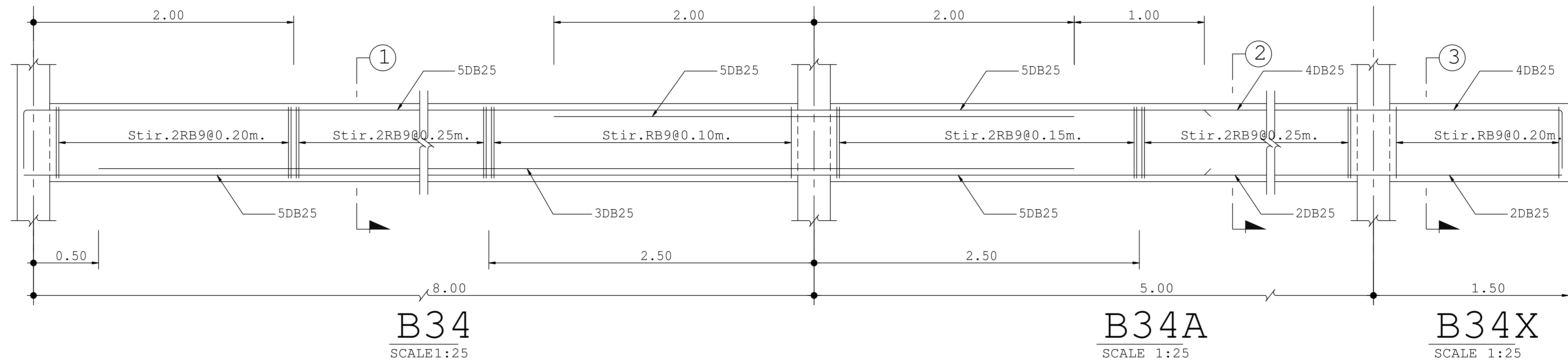


COLOR STANDARD

COLOR	COLOR	PEN No.
■	1	0.100
■	2	0.200
■	3	0.500
■	4	0.300
■	5	0.700
■	6	1.000
■	7	0.250
■	20	0.100
■	30	0.300
■	231	0.300



OWNER : **ธนาคารเพื่อการเกษตรและสหกรณ์การเกษตร**

DESIGNER : **M**

บริษัท มาสเตอร์บาย จำกัด
1932 ถนนวิภาวดี แขวงสวนจิตรลดา เขตดุสิต กทม. 10300
Tel. 02-282-3455 Fax : 02-281-837

สถาปนิก
บุญจง สนิธิพิมพ์ ว.ศ.บ. 499
สมพงษ์ พิพิธศักดิ์ ก.ศ.บ. 2775
ชรัญ กุญชรินทร์ ก.ศ.บ. 8777

วิศวกรโครงสร้าง
ดร.สุพจน์ จิวาลักษณ์ อ.บ. 1032

วิศวกรสุขาภิบาล
ดร.สุพจน์ จิวาลักษณ์ อ.บ. 1032

วิศวกรไฟฟ้า
ดร.สุพจน์ จิวาลักษณ์ อ.บ. 1032

ภูมิสถาปนิก
ภาวิณี ชวดี สนิธิพิมพ์ ก.ศ.บ. 4446

มันชนานการ
ณงศภัทร ไชรบิณฑศรี

เขียนแบบ
ธนภูมิ ชัยศรีวงศ์วงศ์

CHECKED DATE :
APPROVED

โครงการ
แบบอาคารมาตรฐานสำนักงานสาขา
อาคาร ค.ส.ล. สูง 3 ชั้น

สถานที่ตั้ง
แบบแสดง
แบบมาตรฐาน "Type - B"
แบบรายละเอียดคาน

SCALE : 1 : 25 DATE : 31 ตุลาคม 2548

CHECKED :
JOB NO : 2005-02 S-20
FILE NAME : 2005-829 DRAWING NO :

ALL RIGHT RESERVED :
ผลงานออกแบบเป็นกรรมสิทธิ์ของบริษัทผู้ออกแบบ แบบร่าง
หรือรายละเอียดของแบบ ไม่อนุญาตให้นำไปใช้ในโครงการ
อื่นหรือเพื่อสิ่งอื่นโดยไม่ได้รับอนุญาตจากบริษัทผู้ออกแบบ

REVISIONS : DATE :

7

