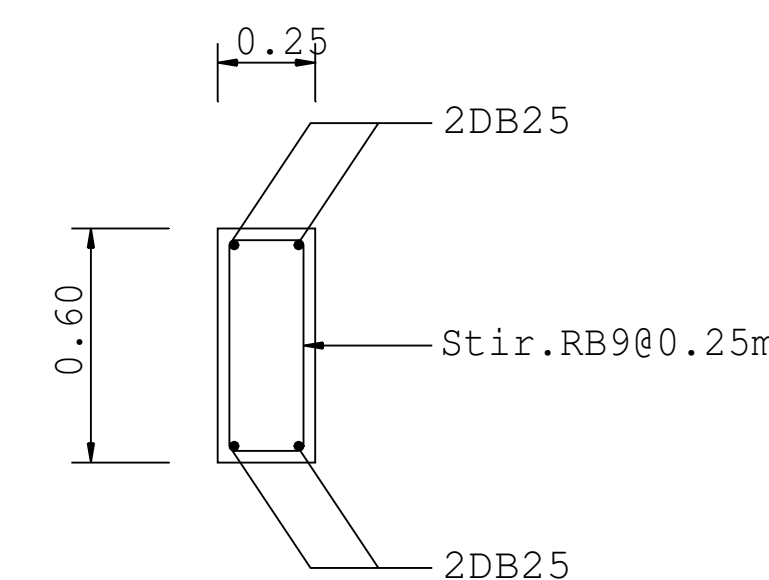
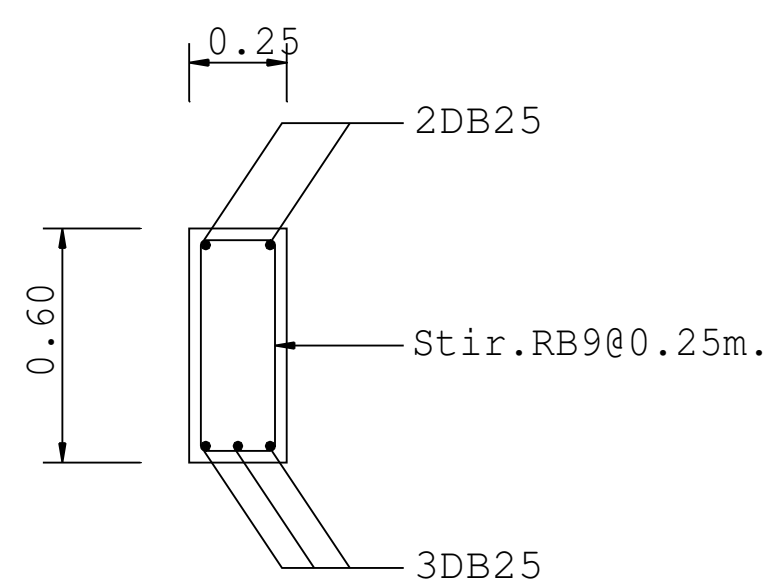
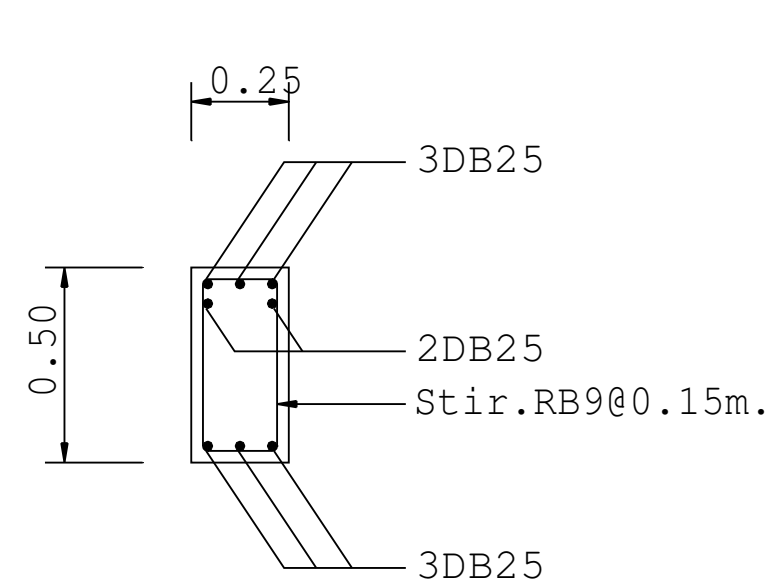
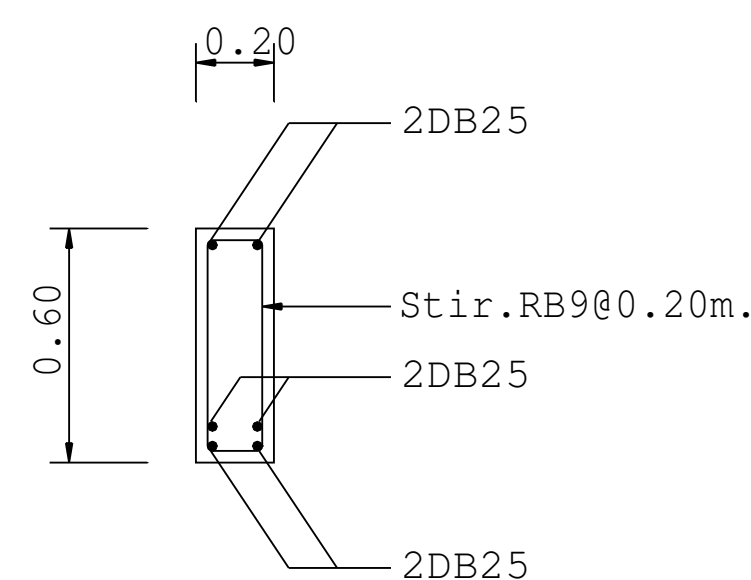
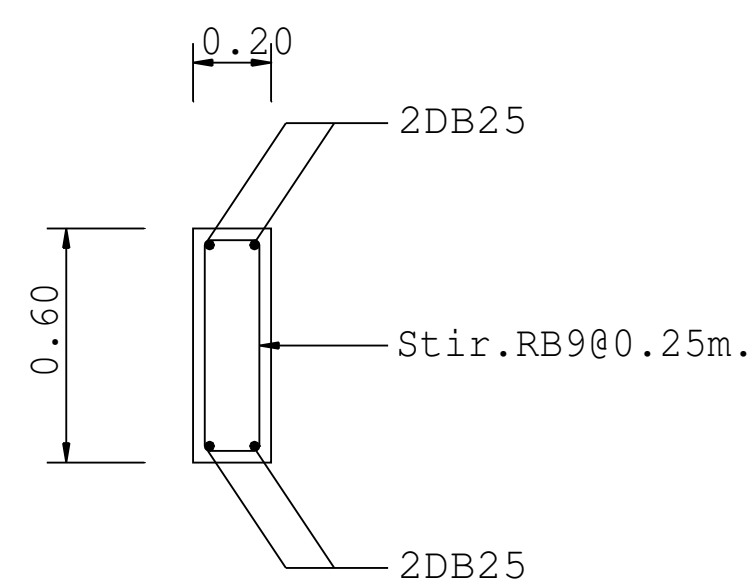
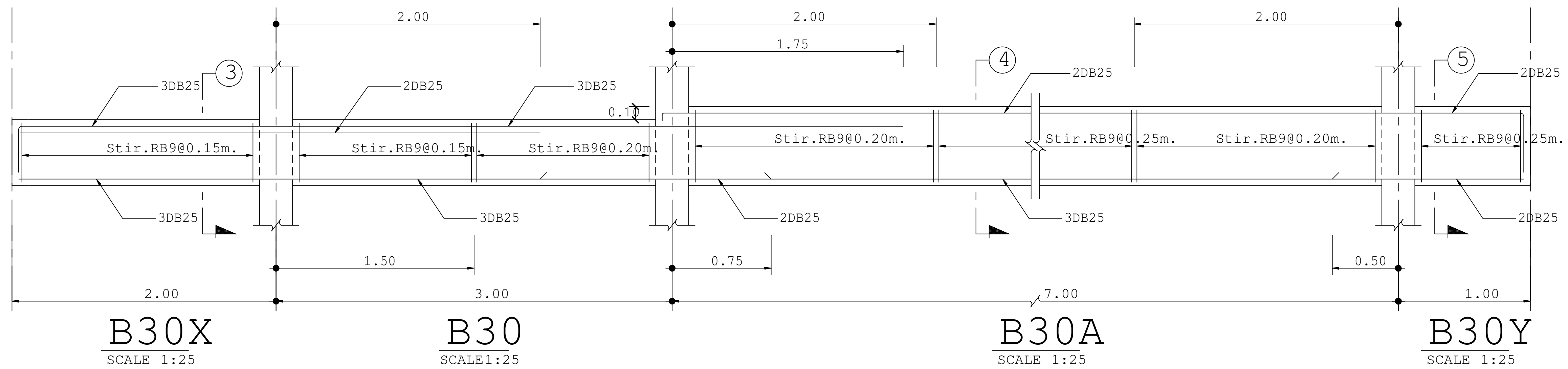
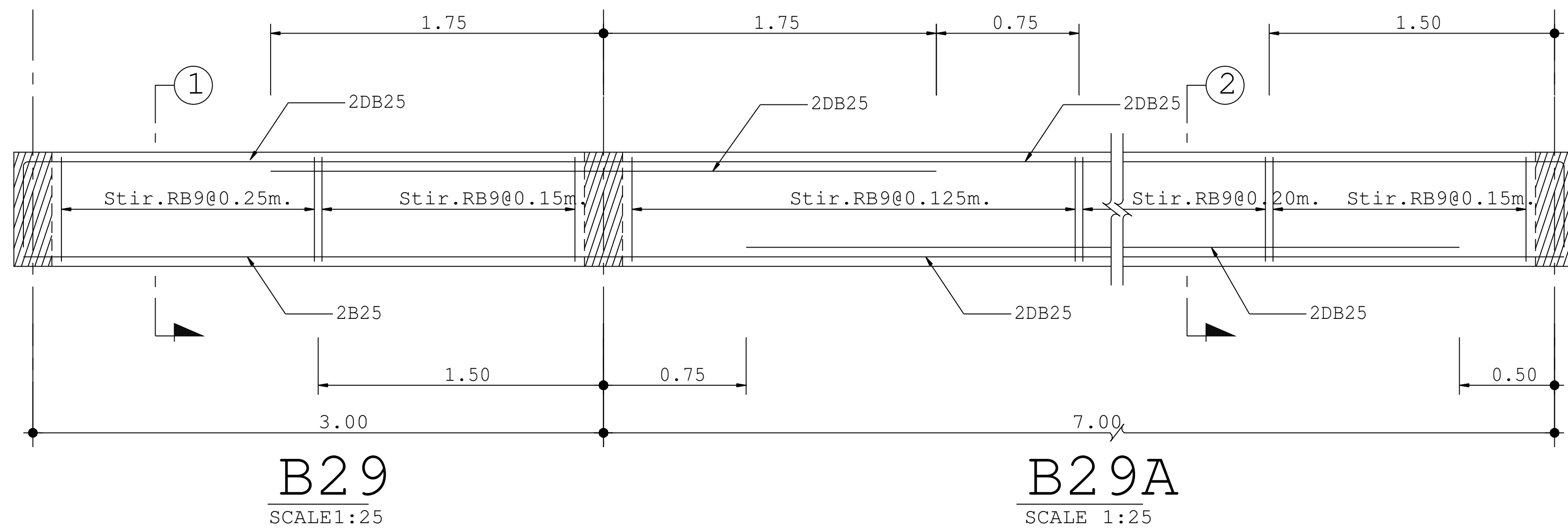


COLOR STANDARD

COLOR	COLOR	PEN No.
■	1	0.100
■	2	0.200
■	3	0.500
■	4	0.300
■	5	0.700
■	6	1.000
■	7	0.250
■	20	0.100
■	30	0.300
■	231	0.300



OWNER :  **ธนาคารเพื่อการเกษตรและสหกรณ์การเกษตร**

DESIGNER : 

บริษัท มาตรฐาน จำกัด
19320 ถนนวิภาวดี แขวงสวนจิตรลดา เขตดุสิต กทม. 10300
Tel. 02-282-3455 Fax : 02-281-837

สถาปนิก
บุญจง สนิธิม ว.ศ.บ. 499
สมพงษ์ พิพัฑฒ์ ก.ศ.บ. 2775
รัฐ กุฑ์พันธ์ ก.ศ.บ. 8777

วิศวกรโครงสร้าง
ดร.สุพท จิวาลักษณ์ อ.บ. 1032

วิศวกรสุขาภิบาล
ดร.สุพท จิวาลักษณ์ อ.บ. 1032

วิศวกรไฟฟ้า
ดร.สุพท จิวาลักษณ์ อ.บ. 1032

ภูมิสถาปนิก
ภาวิมล ชวดี สนิธิม ก.ศ.บ. 4446

มันชนาการ
ณรงค์โร ไชยภักดิ์

เขียนแบบ
ธนภูมิ ชัยศรีวงศ์วงศ์

CHECKED : DATE :
APPROVED

โครงการ
แบบอาคารมาตรฐานสำนักงานสาขา
อาคาร ค.ส.ล. สูง 3 ชั้น

สถานที่ตั้ง

แบบแสดง
แบบมาตรฐาน " Type - B "

แบบรายละเอียดคาน

SCALE : 1 : 25 DATE : 31 ตุลาคม 2548

CHECKED :
JOB NO : 2005-02 S-18
FILE NAME : 2005-828 DRAWING NO :

ALL RIGHT RESERVED :
ผลงานออกแบบเป็นการลิขสิทธิ์ของ บริษัท ผู้ออกแบบ แบบนี้
หมดหรือส่วนใดๆของแบบ ไม่อนุญาตให้นำไปใช้ในโครงการ
อื่นหรือเพื่อลงพิมพ์โดยไม่ได้รับอนุญาตจาก บริษัท ผู้ออกแบบ

REVISIONS : DATE :

