

ธนาคารเพื่อการเกษตรและสหกรณ์การเกษตร

กองบริหารอาคารสำนักงาน

แบบ
ก่อสร้างอาคาร สنج.
สาขา
มาตรฐาน

สถาปนิก
นายวิบูลย์ เจริญราษฎร์ สด.ว.๒๕.
นายวิษณุ เจริญวิบูลย์ สด.ว.๒๕.
นายศิริวัฒน์ พรหมสุวรรณ สด.๓๕43๓.

วิศวกร

นายสิทธิชัย อุณะพันธ์ สด.บ.ภ.๒
นายอาทิตย์ ฤๅษะพรต ศิลป

วิศวกรโยธา

นายสัมพันธ์ ชูธรรมนัท สด.๒70
นายนิพนธ์ ทองนภ สด.๔933

วิศวกรไฟฟ้า

นายศิริวัฒน์ ชัยตรง ภ.พ.๕114
นายนิพนธ์ พลกล้า ภ.พ.๔998
นายศิริวิฑูรี น้อยวิสัย ภ.พ.๑4080

สุขาภิบาล

นายอร่ามโรจน์ อุดมประภกรม
นายสิทธิชัย ชีวาลักษณ์

เขียนแบบ

ตรวจแบบ

อนุมัติแบบ

แก้ไขแบบ

วันที่

แบบแปลน

แบบมาตรฐานการติดตั้ง

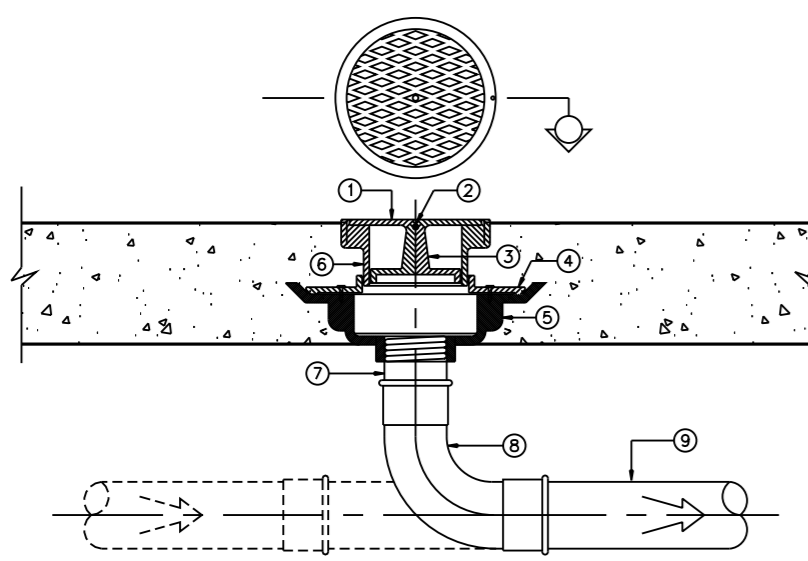
FILES NO.

แผ่นที่
SN-08

เลขที่แบบ

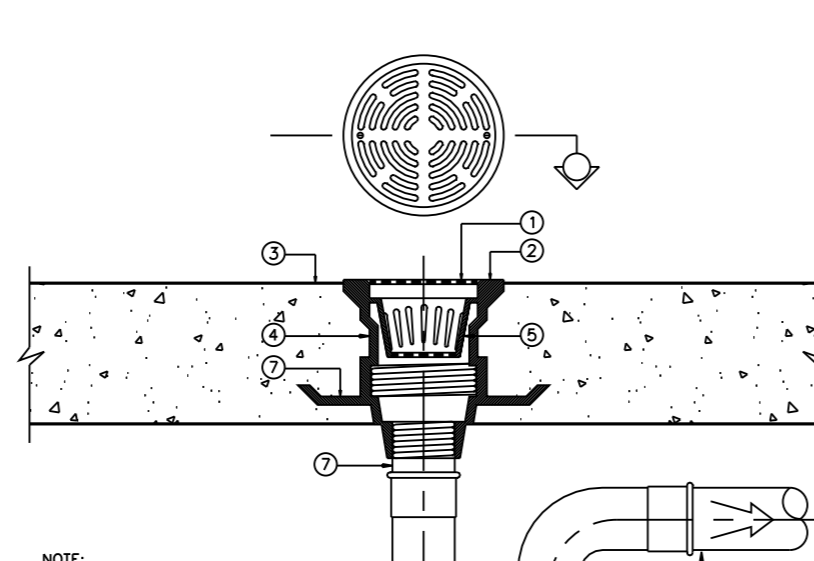
รวม
8

TYPICAL FLOOR OR YARD CLEANOUT



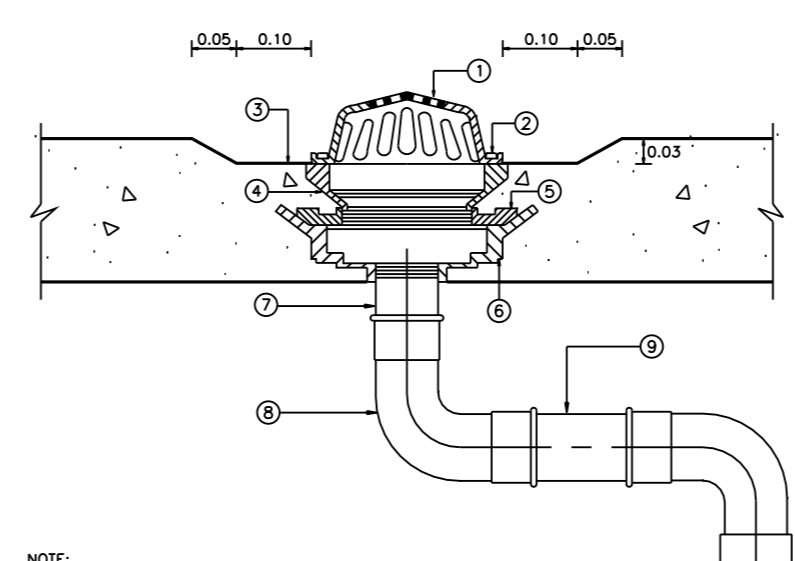
- NOTE:
- ① DEBRIS GUARD SLOTS
 - ② SECURING SCREW
 - ③ BRASS CLEANOUT PLUG W/ RAISED HEAD AND RUBBER SEAL RING
 - ④ CLAMPING COLLAR
 - ⑤ CAST IRON BODY W/ FLASHING FLANGE
 - ⑥ ADJUSTABLE HOUSING
 - ⑦ SCREW THREADED OUT PIPE OR SPOUT & HUT OUT PIPE
 - ⑧ 90° BEND LONG RADIUS OR T-Y CONNECTION
 - ⑨ SOIL OR DRAIN PIPE
- REMARK: IF USING WITH THE FLOOR THAT NOT HAVE WATERPROOF SYSTEM ① AND ② CAN BE CASTED TOGETHER

FLOOR DRAIN USED IN TOILET



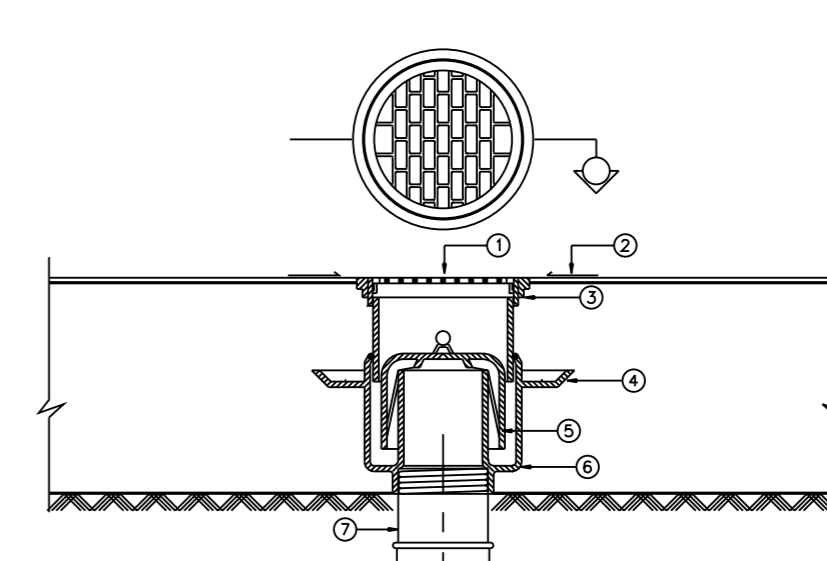
- NOTE:
- ① GRATE
 - ② SECURING SCREW
 - ③ DRAINAGE SLOPE
 - ④ ADJUSTABLE HOUSING
 - ⑤ SEDIMENT BUCKET
 - ⑥ CLAMPING COLLAR
 - ⑦ ADAPTOR
 - ⑧ P-TRAP
 - ⑨ CLEANOUT PLUG
 - ⑩ WASTEWATER DRAIN PIPE
- REMARK: IF USING WITH THE FLOOR THAT NOT HAVE WATERPROOF SYSTEM ① AND ② CAN BE CASTED TOGETHER

ROOF DRAIN



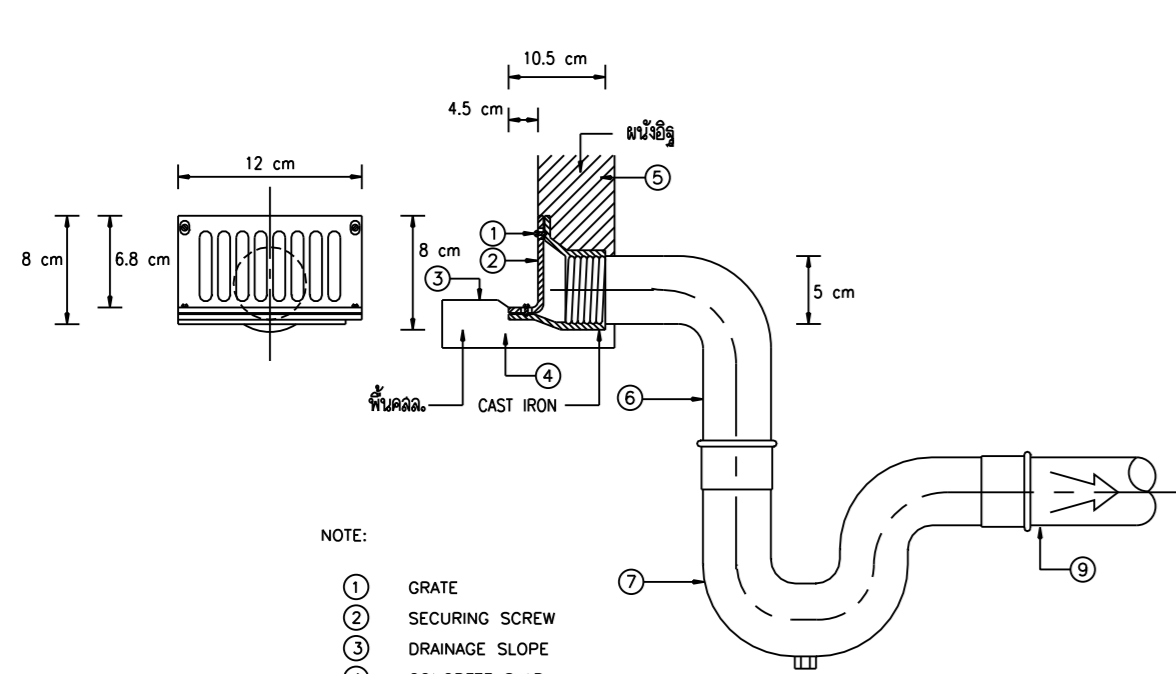
- NOTE:
- ① DEBRIS GUARD SLOTS
 - ② SECURING SCREW
 - ③ GUTTER
 - ④ ADJUSTABLE HOUSING
 - ⑤ CLAMPING COLLAR
 - ⑥ CAST IRON BODY W/ FLASHING FLANGE
 - ⑦ ADAPTOR
 - ⑧ 90° BEND
 - ⑨ DRAIN PIPE
- REMARK: IF USING WITH THE FLOOR THAT NOT HAVE WATERPROOF SYSTEM ① AND ② CAN BE CASTED TOGETHER

FLOOR DRAIN USE FOR SLAB ON GROUND



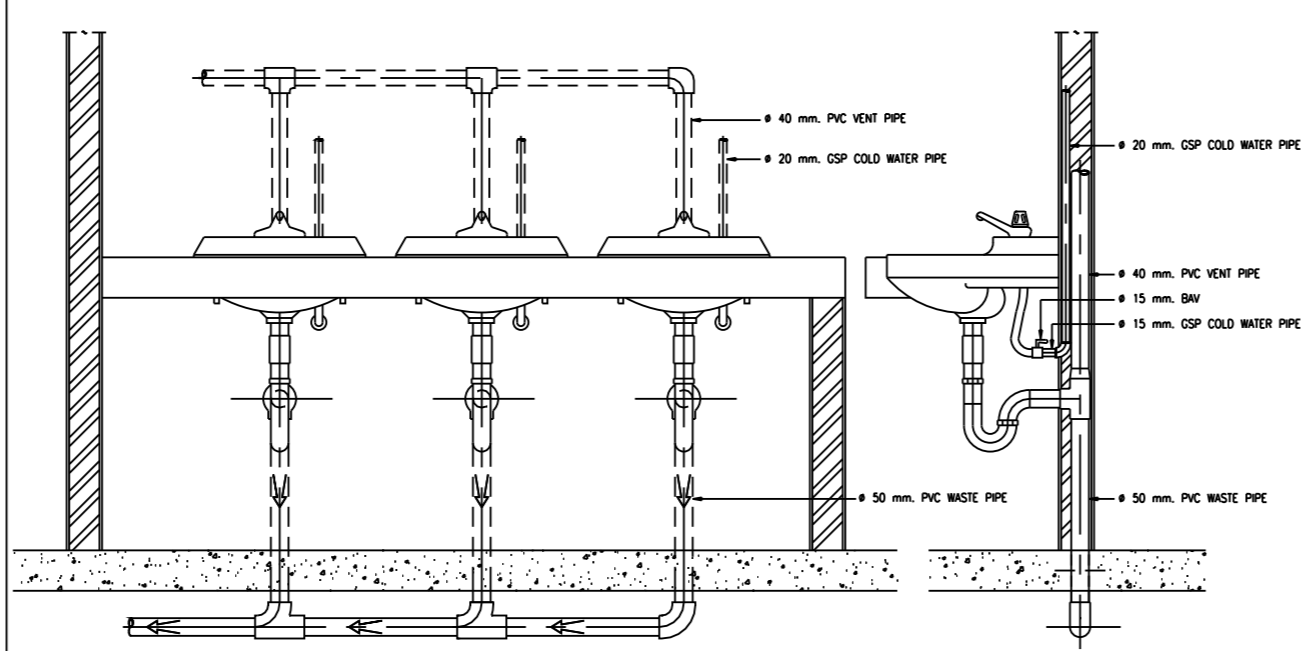
- NOTE:
- ① GRATE
 - ② DRAINAGE SLOPE
 - ③ ADJUSTABLE HOUSING
 - ④ CLAMPING COLLAR
 - ⑤ BELL TRAP
 - ⑥ CAST IRON BODY W/ FLASHING FLANGE
 - ⑦ ADAPTOR
 - ⑧ 90° BEND
 - ⑨ WASTE AND DRAIN PIPE
- REMARK: IF USING WITH THE FLOOR THAT NOT HAVE WATERPROOF SYSTEM ① AND ② CAN BE CASTED TOGETHER

SCUPPER DEAIN USED IN TOILET

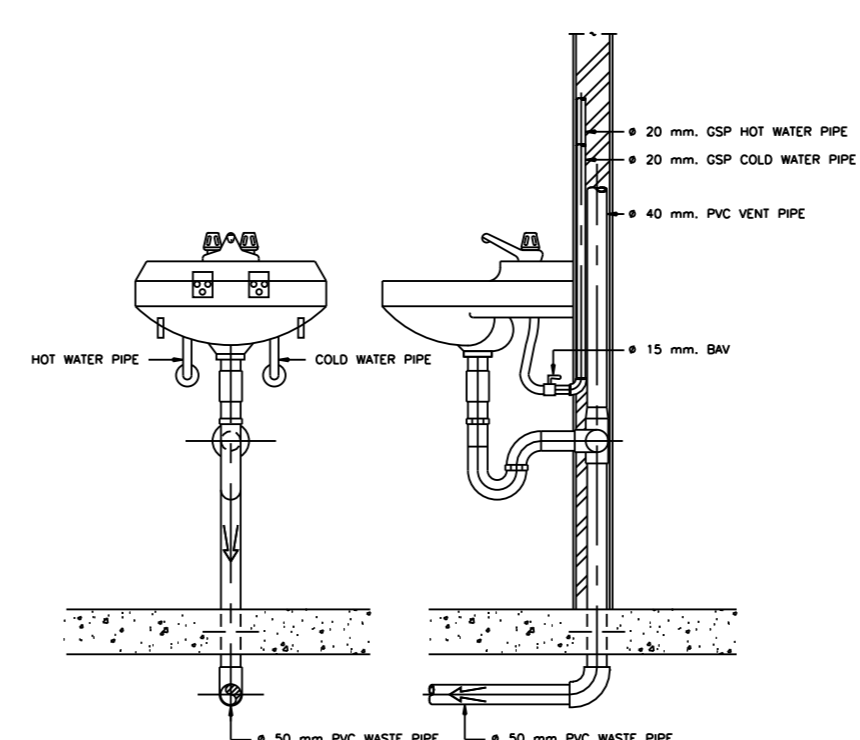


- NOTE:
- ① GRATE
 - ② SECURING SCREW
 - ③ DRAINAGE SLOPE
 - ④ CONCRETE SLAB
 - ⑤ CMU WALL
 - ⑥ ADAPTOR
 - ⑦ P-TRAP
 - ⑧ CLEANOUT PLUG
 - ⑨ WASTEWATER DRAIN PIPE

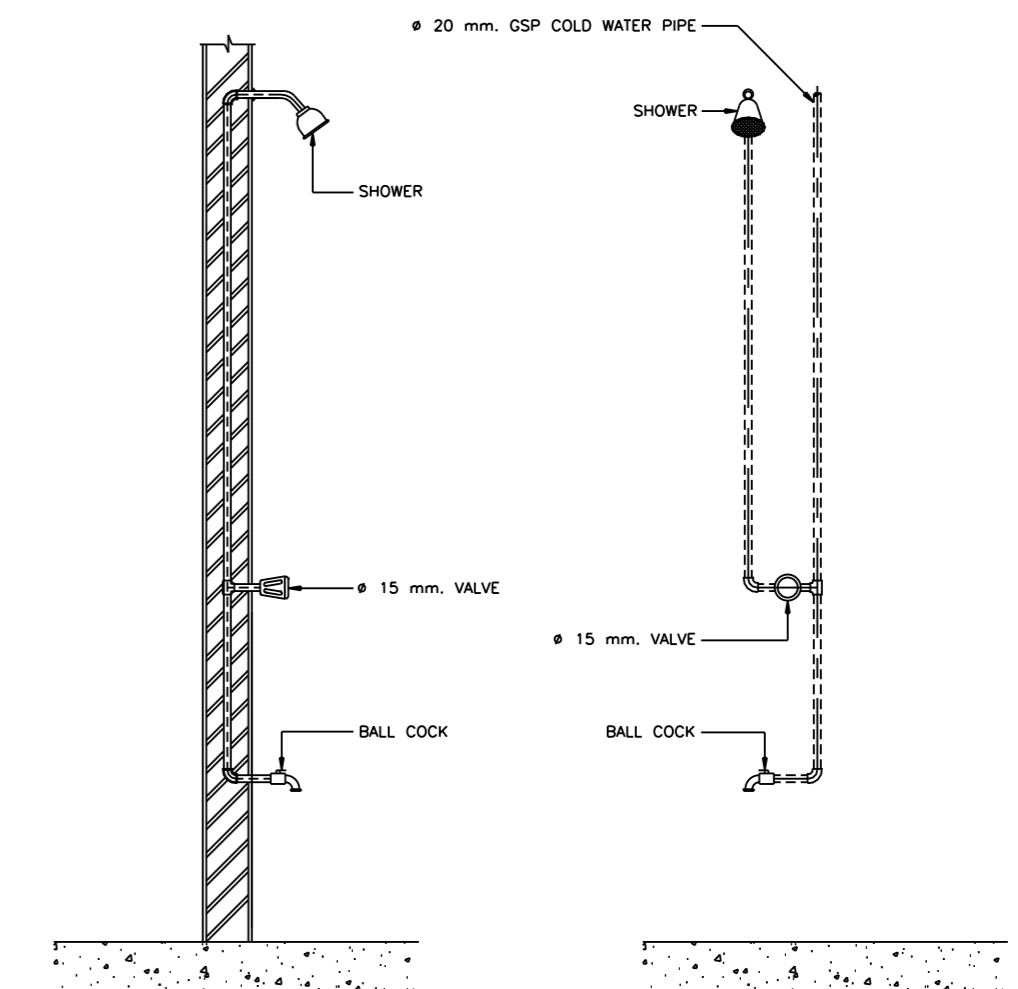
LAVATORY



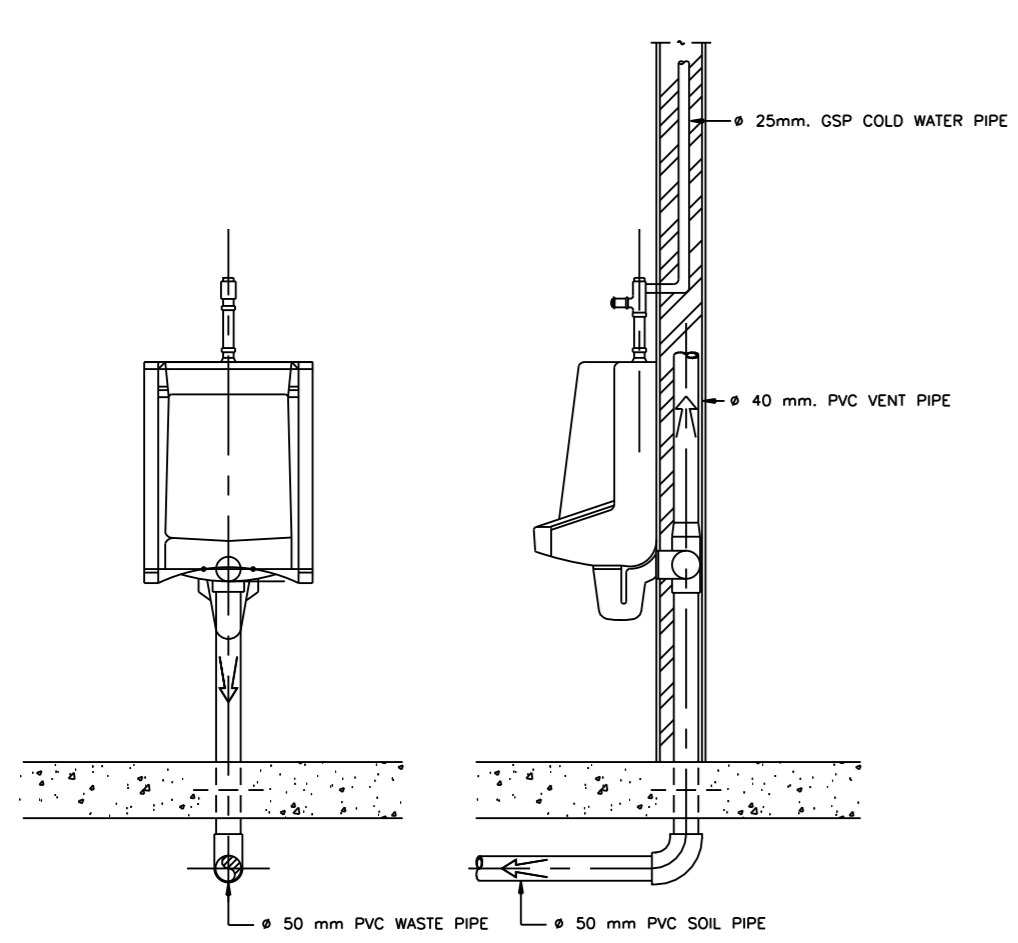
LAVATORY



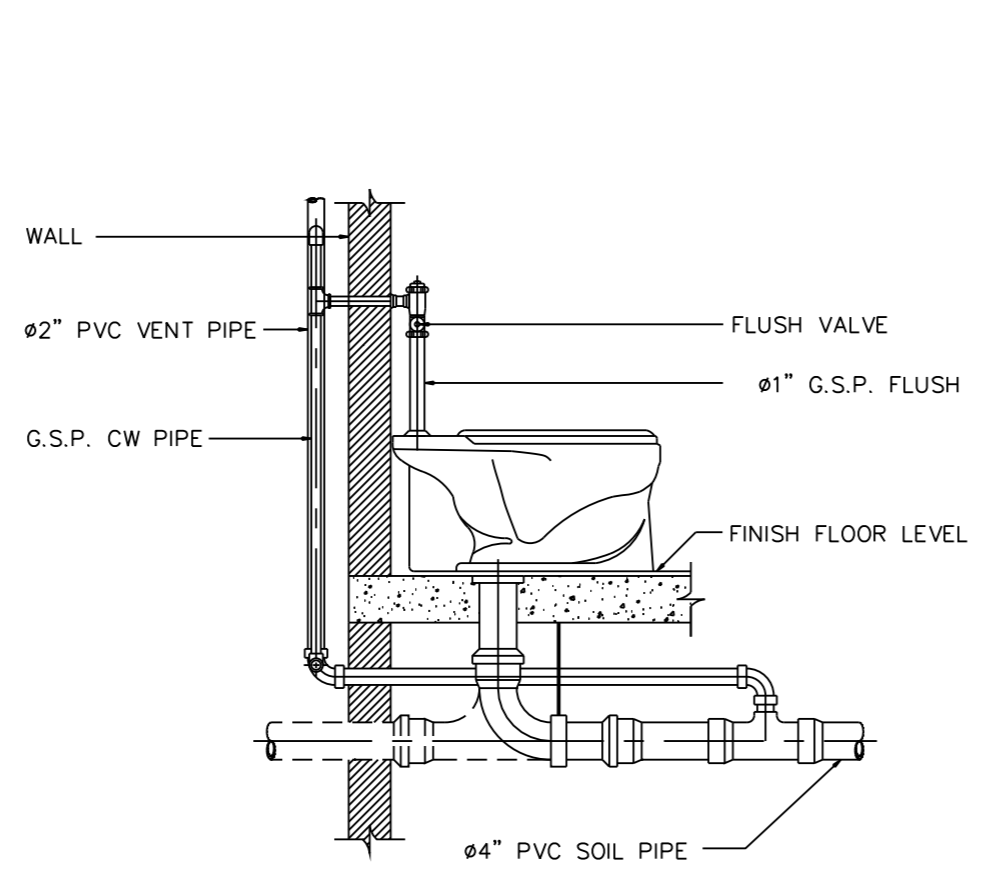
SHOWER



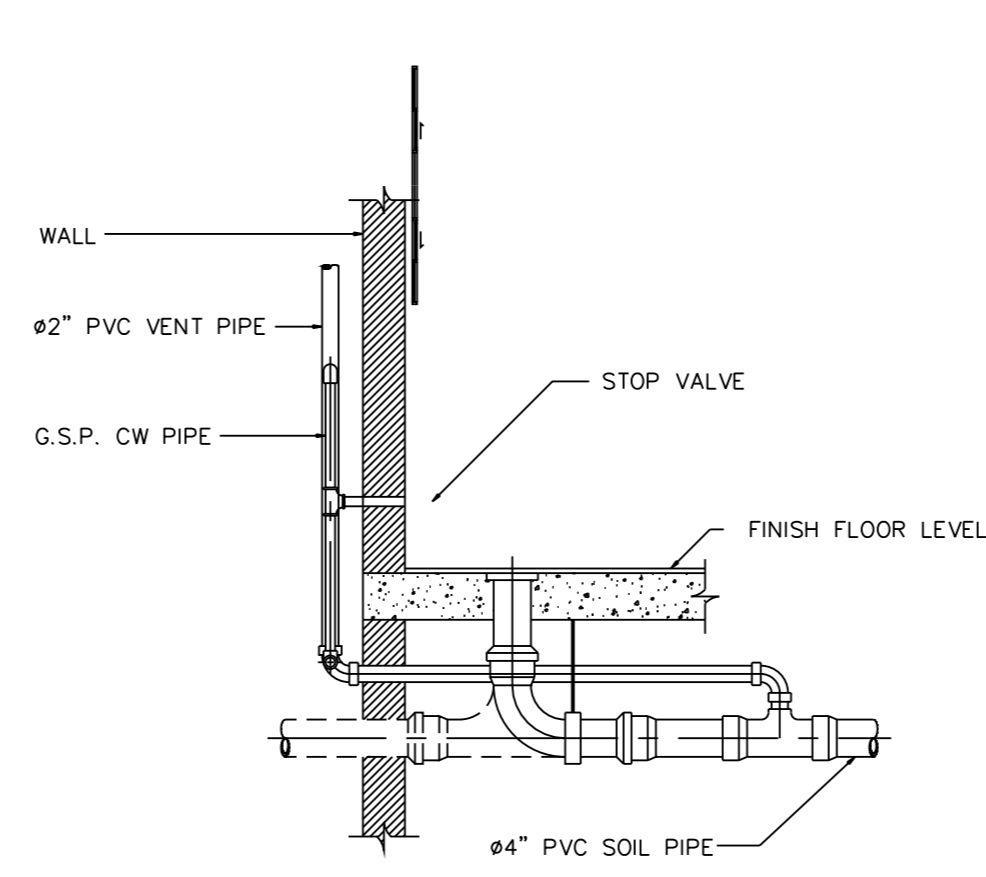
WALL HUNG URINAL (FLUSH VALVE TYPE)



WATER CLOSET WITH FLUSH VALVE (WC)



WATER CLOSET WITH FLUSH TANK (WC)



ตารางขนาดท่อสำหรับสุขภัณฑ์ต่างๆ(หากในแบบมีได้ระบุ)

สุขภัณฑ์	ขนาดท่อ ประปา ณ. จุดต่อเข้าสู่สุขภัณฑ์	ขนาดท่อ ระบายน้ำ	ขนาดท่อ ระบายก๊าซ
โถชักโครก (เหมือน)	1 1/2"	4"	2"
โถชักโครก (พีวีซี)	1 1/4"	4"	2"
โถปัสสาวะ (พีวีซี)	1"	2"	1 1/4"
อ่างล้างหน้า	1/2"	1 1/2"	1 1/4"
อ่างล้างจาน	1/2"	2"	1 1/4"
อ่างอาบน้ำ	1/2"	2"	1 1/4"
ฝักบัว	1/2"	2"	-
ช่องระบายน้ำพื้น	-	2"	-
ก๊อกน้ำ	1/2"	-	-

FILES NO.

แผ่นที่
SN-08

เลขที่แบบ

รวม
8

