

มหาวิทยาลัยศิลปากรและสหกรณ์การเกษตร

กองบริหารอาคารสำนักงาน

แบบก่อสร้างอาคาร ส่นง.
สาขา มาตรฐาน 2 ชั้น
(บันไดขวา)

สถาปนิก
นายวิบูลย์ เจริญวราวุฒิ สส. 1028
นายวิษณุ เจริญสุรพจน์ สส. 1722
นายศิริวัฒน์ พรหมสุวรรณ สส. 3543

วิศวกร
นายสิทธิชัย อุ่นะพันธ์ สส.นภกโม
นางอริสรา ฤๅชพรต ศส.บ

วิศวกรโยธา
นายสัมพันธ์ บูรณานนท์ สส. 6270
นายนิพนธ์ ทอณา สส. 4933

วิศวกรไฟฟ้า
นายธีรวัฒน์ ชีตอง ภพ. 5414
นายนิพนธ์ พลกล้า ภพ. 4998
นายเสวีศรี น้อยวิสัย ภพ. 14080

สุขาภิบาล
นายอร่ามโรจน์ อุดมประภท
นายสิทธิชัย ชีวาลัยปรีชา

เขียนแบบ

ตรวจแบบ อนุมัติแบบ

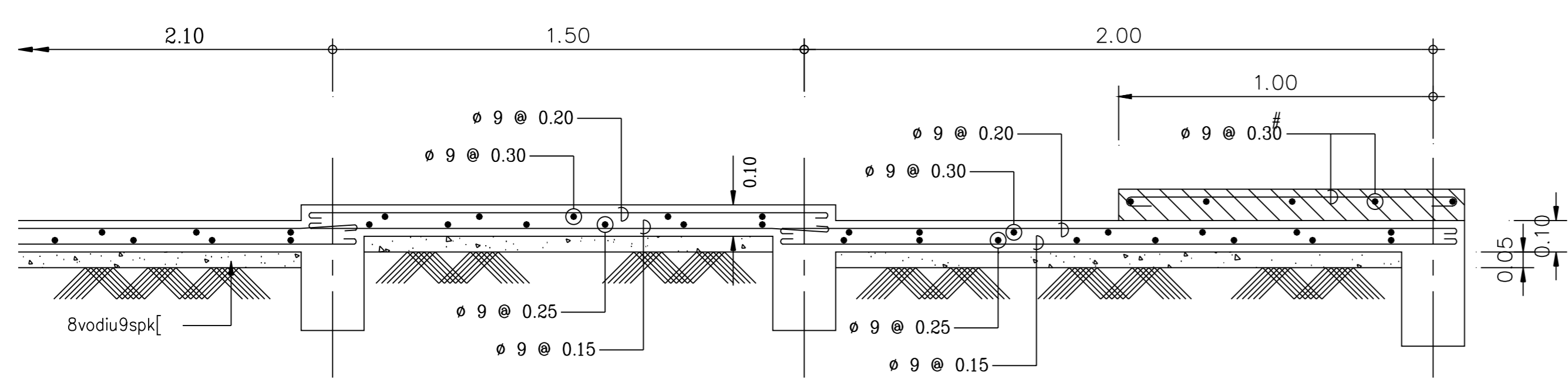
แก้ไขแบบ ครั้งที่ 1

วันที่ พฤศจิกายน 2544

แบบแสดง
c[[-pkpF8i'lihk'sh'oh'e]~d8hk

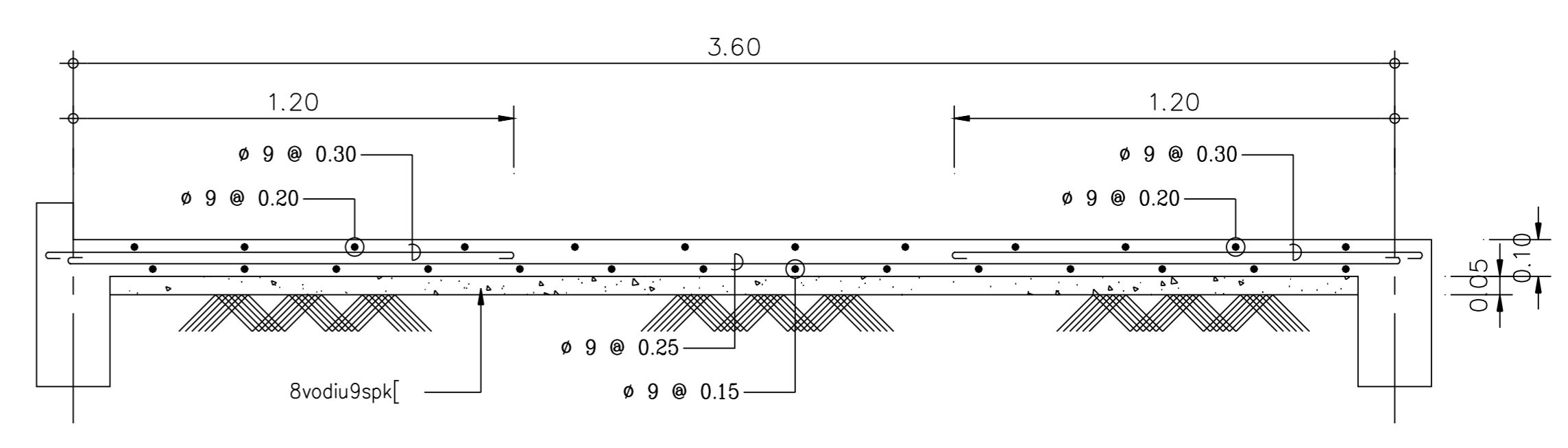
FILES NO. แผนที่ S-18

เลขที่แบบ รวม 19



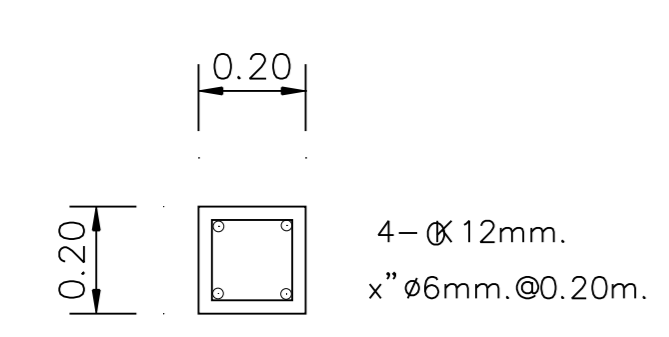
Zi^x9yfA-A X

c[[-pkpF8i'lihk'rnho
,k9ikl;o 1 : 20

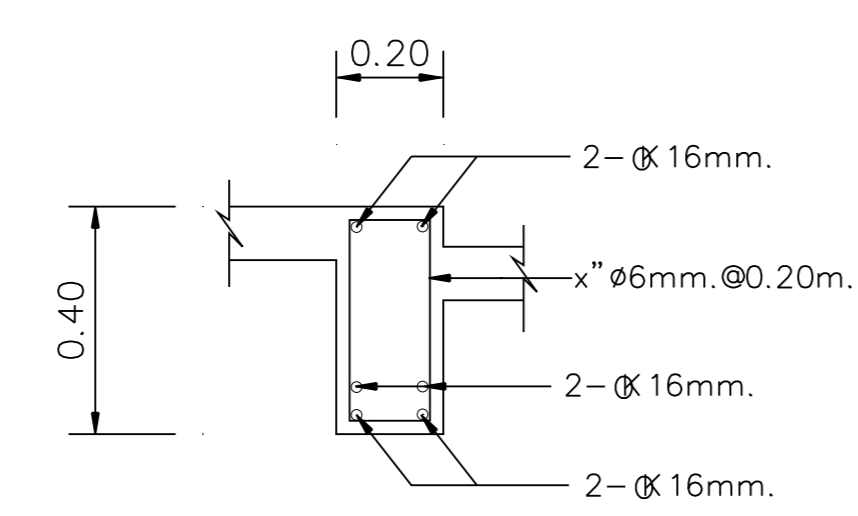


Zi^x9yfB-B X

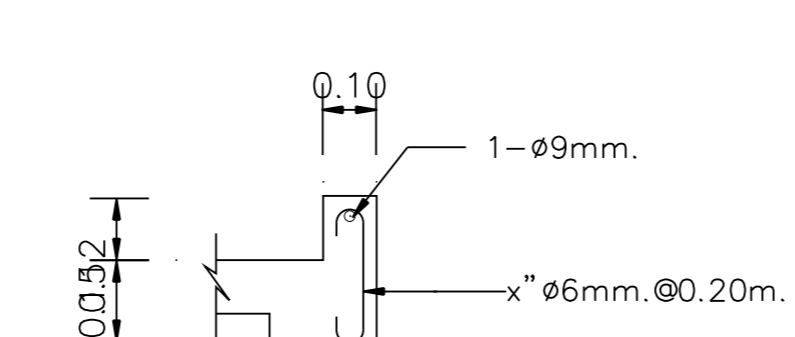
c[[-pkpF8i'lihk'rnho
,k9ikl;o 1 : 20



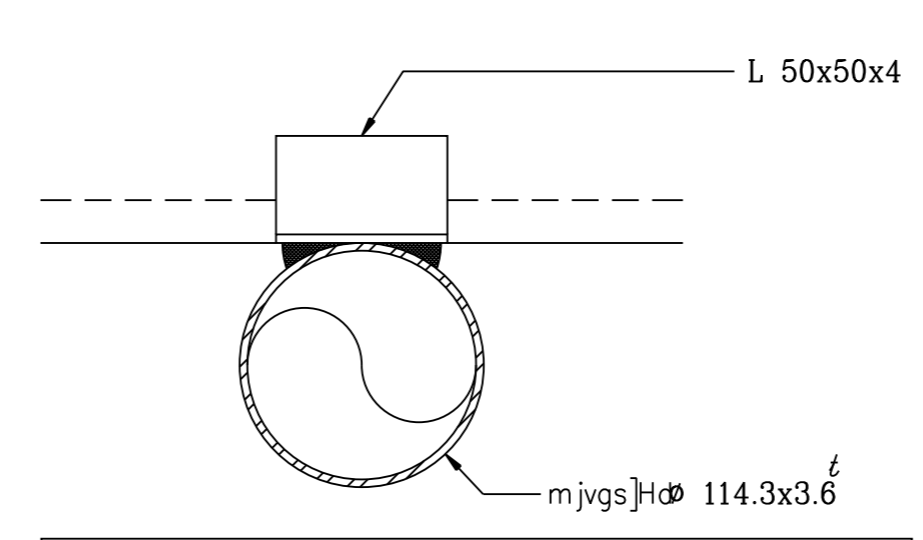
c[[-pkp8ko CP2
,k9ikl;o 1 : 20



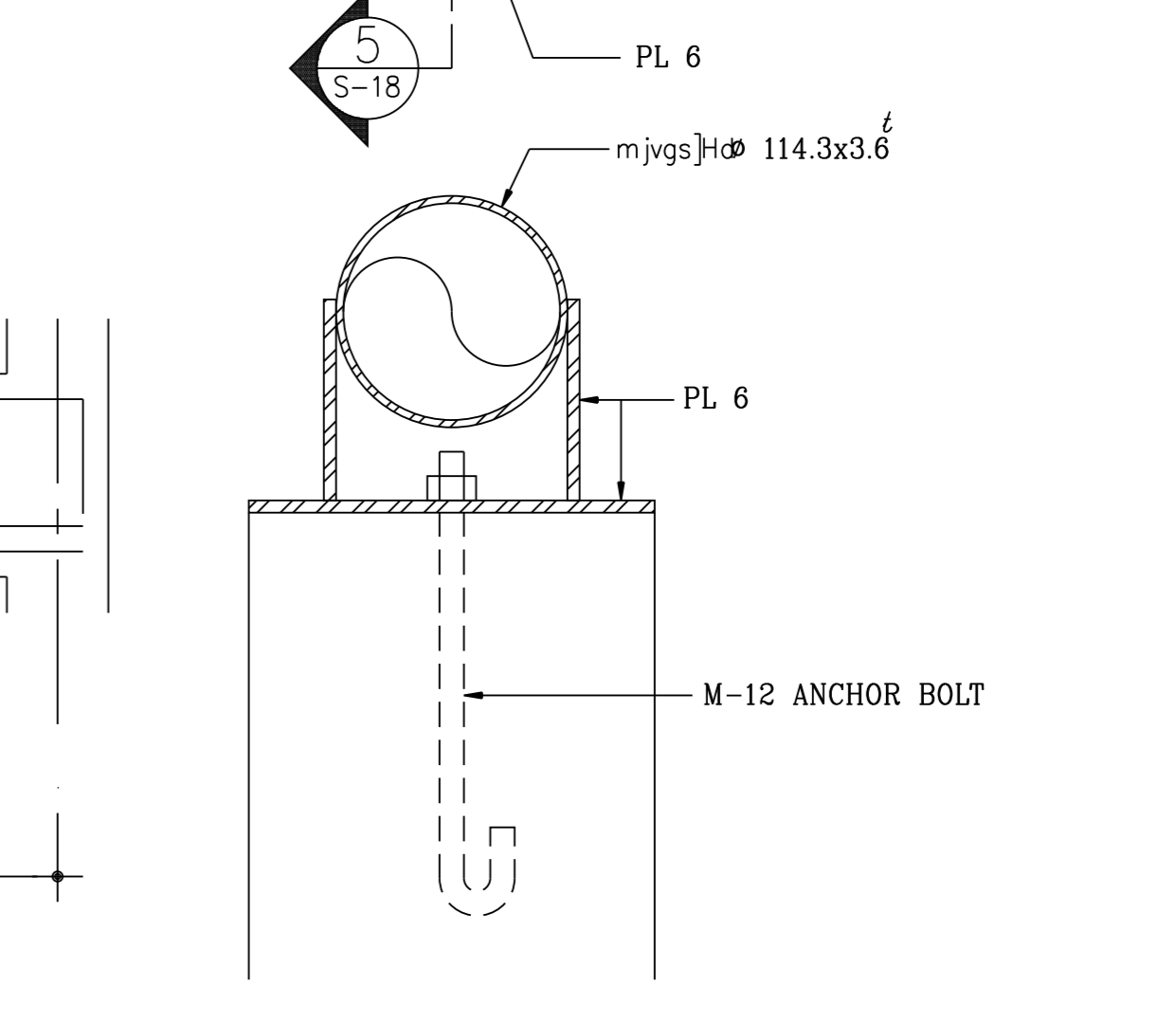
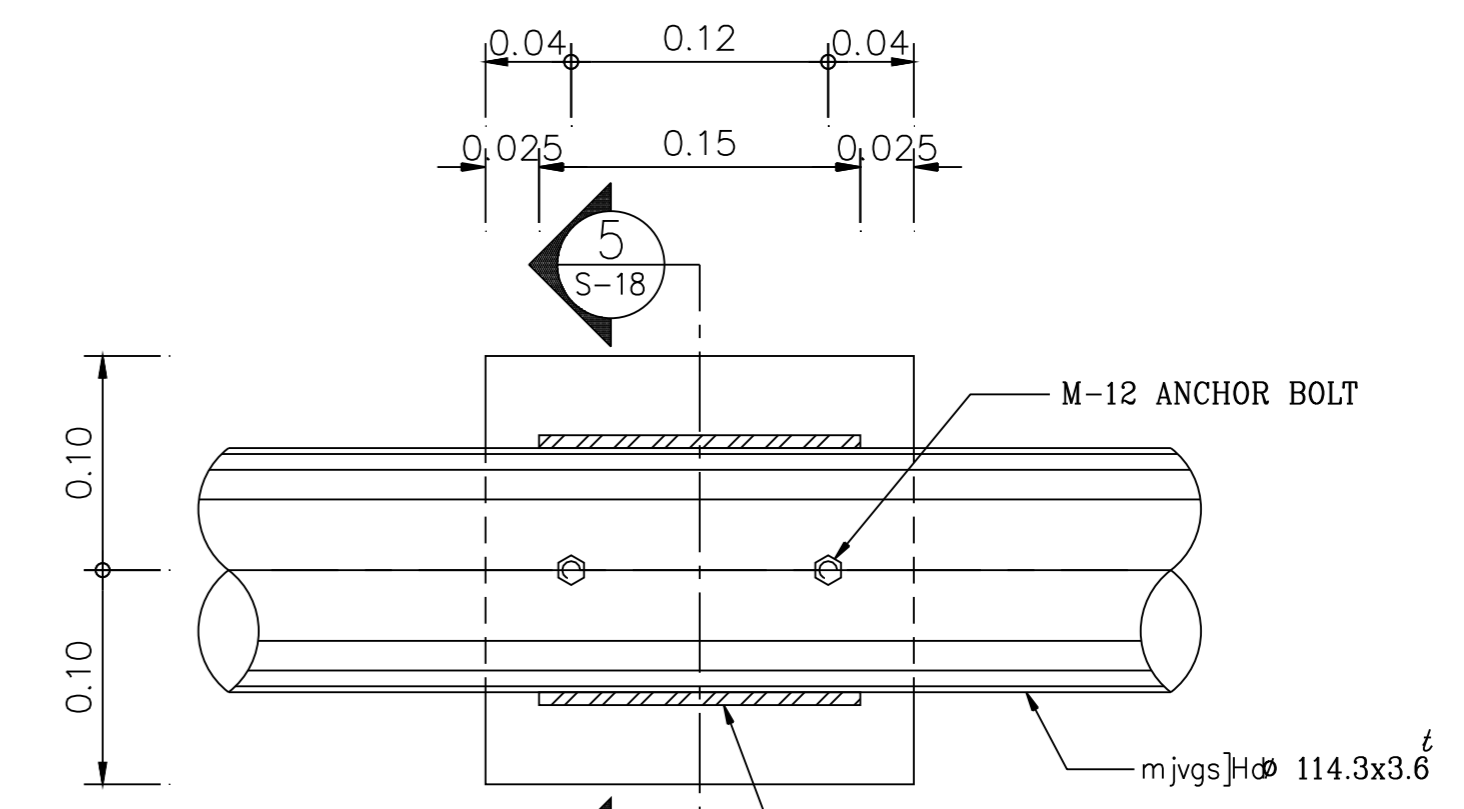
c[[-pkp8ko GB3
,k9ikl;o 1 : 20



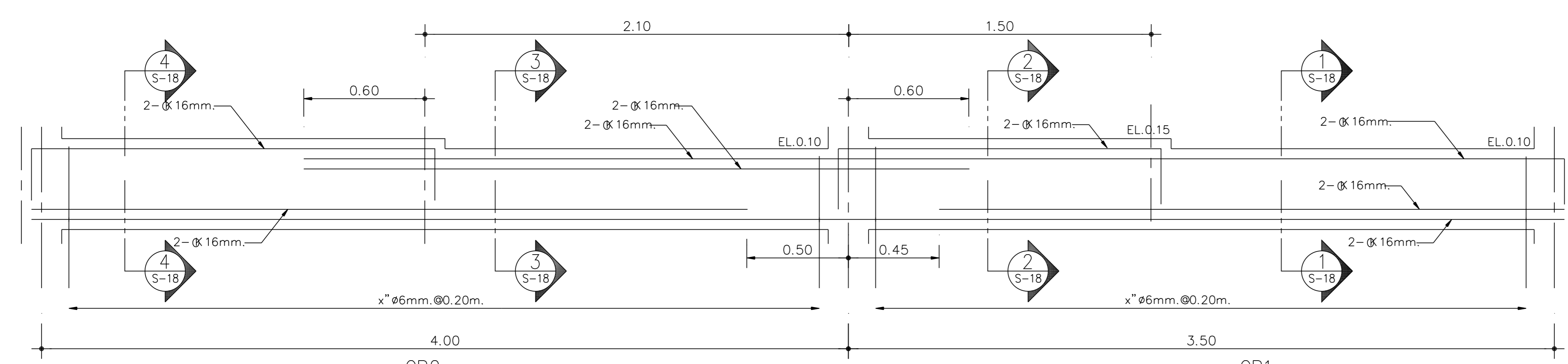
-pkp-v[8"l""]
,k9ikl;o 1 : 20



ikp]tg vupfdkip7fcx
,k9ikl;o 1 : 5

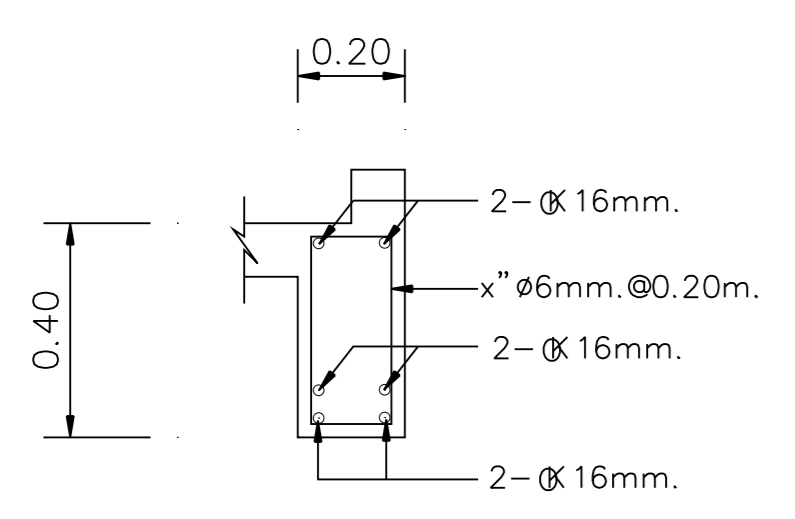


ikp]tg vupf PLATE p7fsy;gk
,k9ikl;o 1 : 5

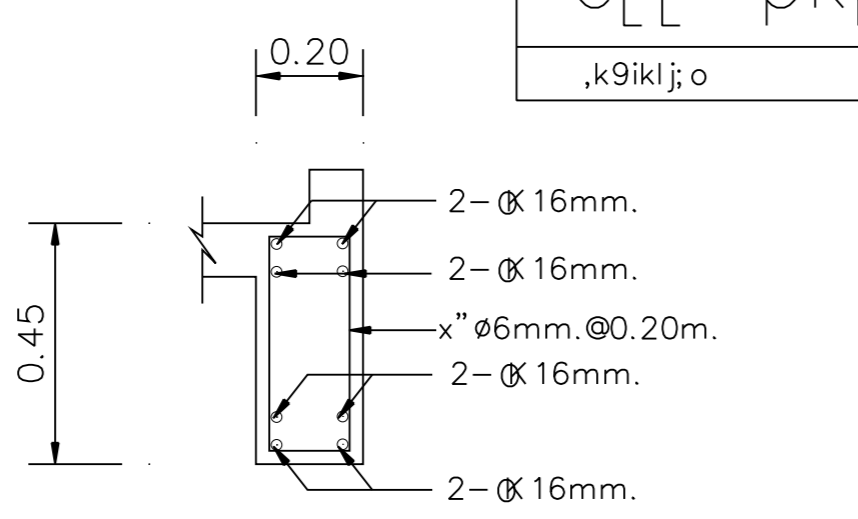


Zi^x9yf9k,pk; X

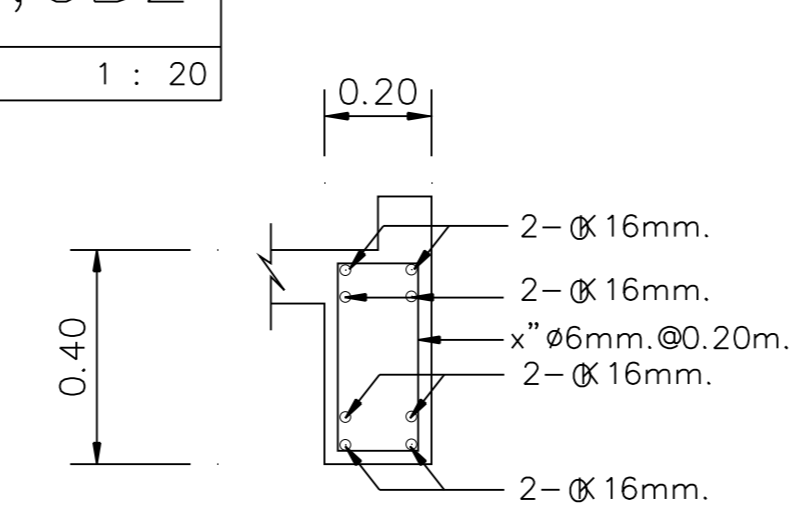
c[[-pkp8ko GB1,GB2
,k9ikl;o 1 : 20



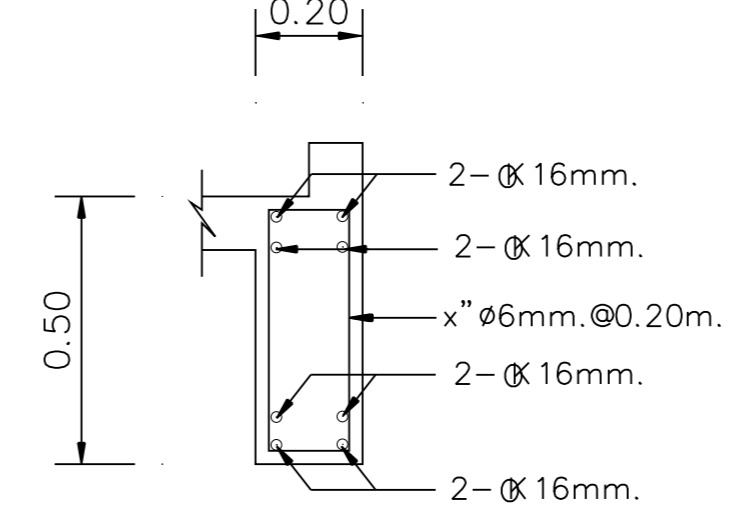
c[[-pkp8ko GB1
,k9ikl;o 1 : 20



c[[-pkp8ko GB1
,k9ikl;o 1 : 20



c[[-pkp8ko GB2
,k9ikl;o 1 : 20



c[[-pkp8ko GB2
,k9ikl;o 1 : 20

Zi^x9yf @3@X

Zi^x9yf #3#X

Zi^x9yf \$3\$X

Zi^x9yf %3%X

