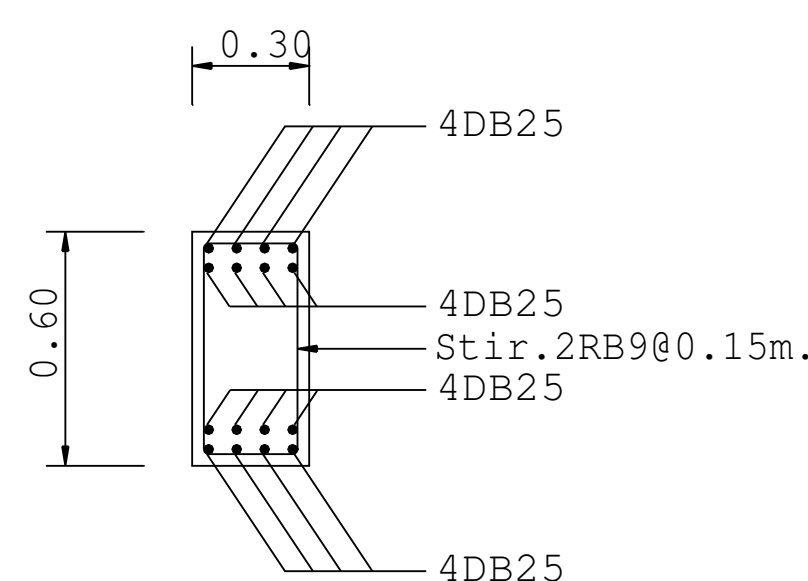
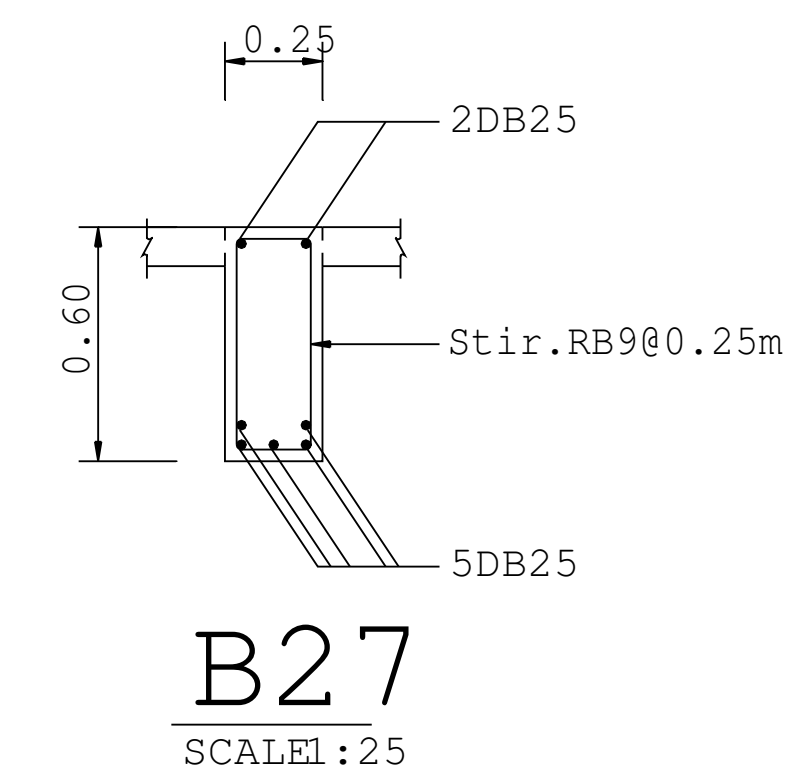
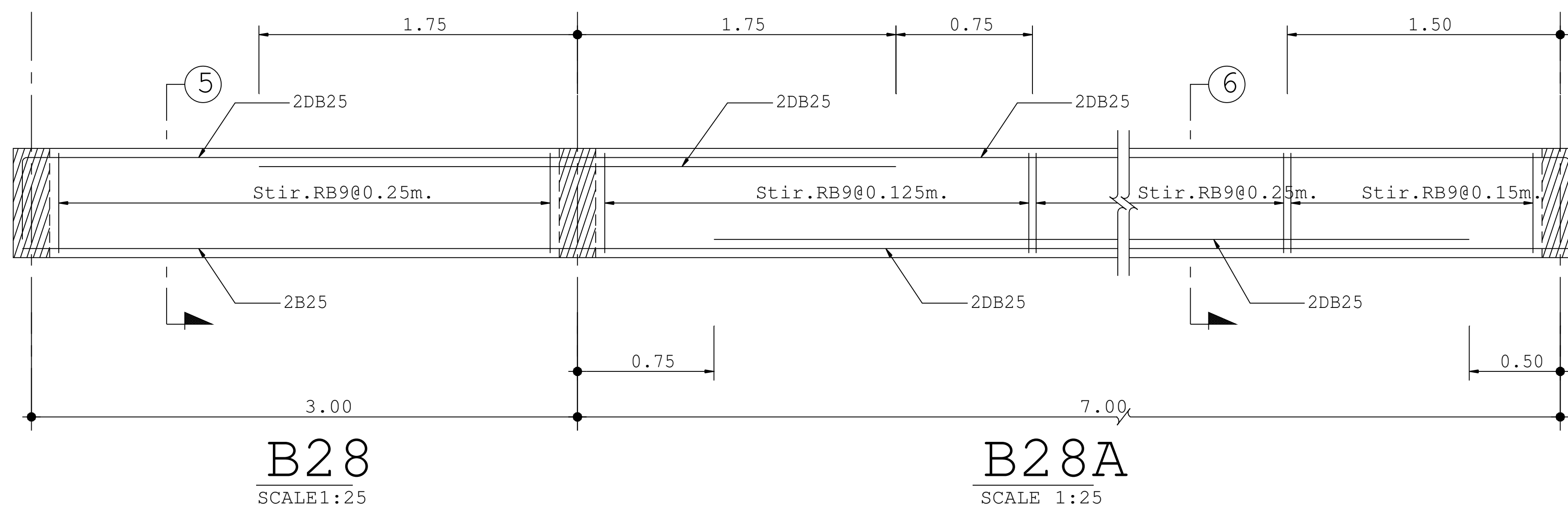
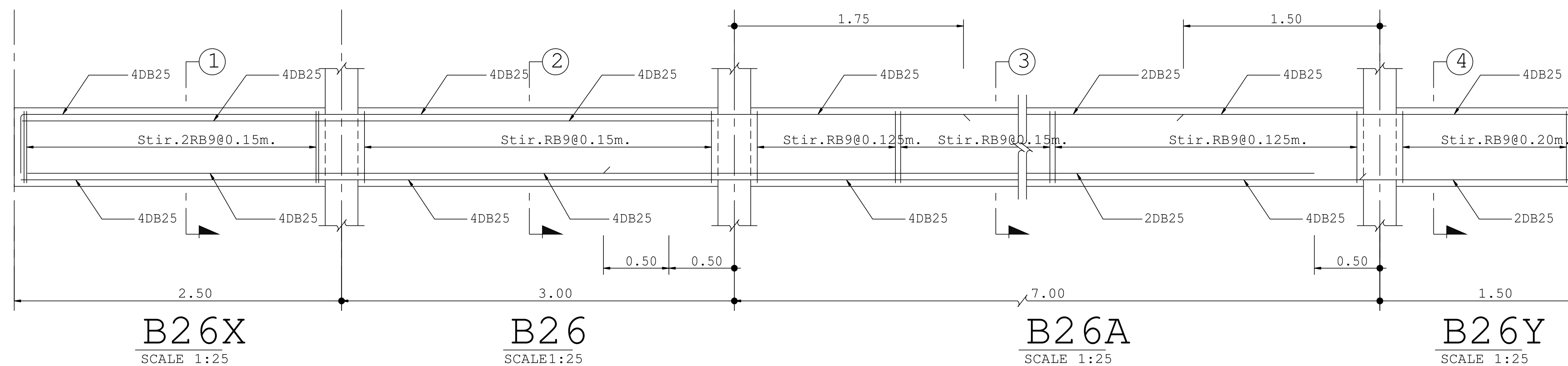
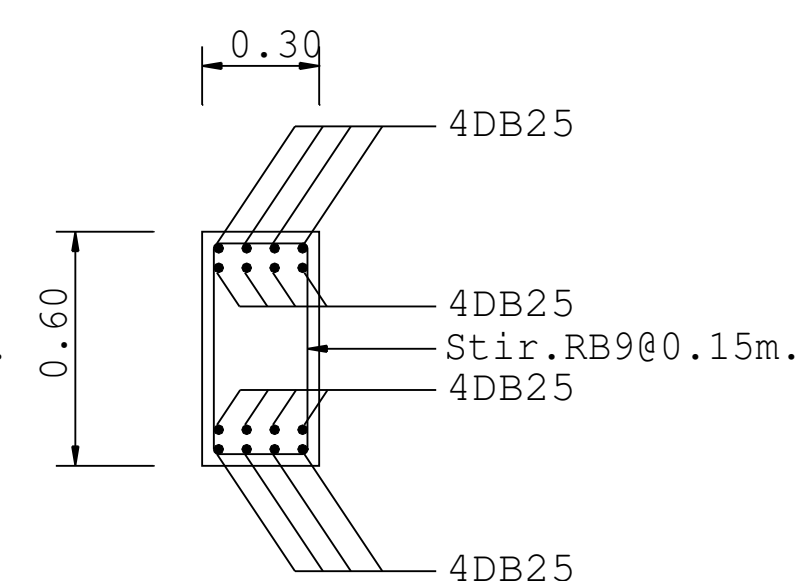


COLOR STANDARD

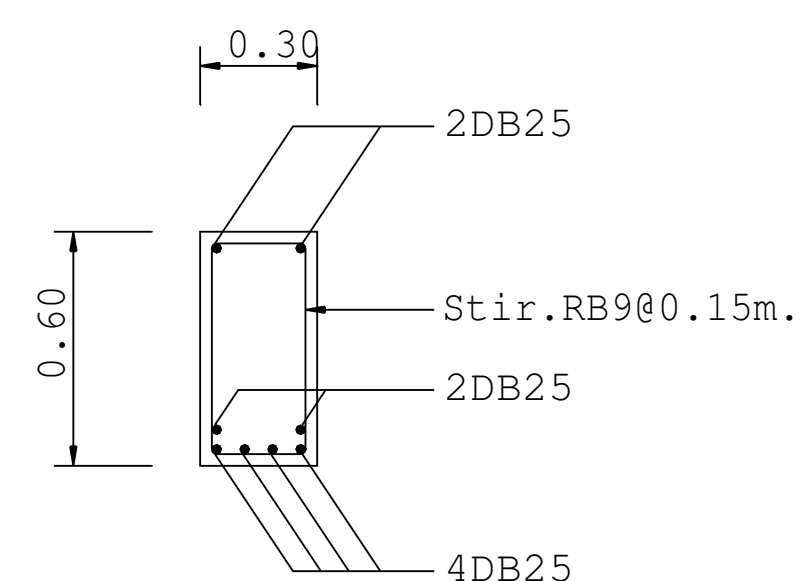
COLOR	COLOR	PEN No.
■	1	0.100
■	2	0.200
■	3	0.500
■	4	0.300
■	5	0.700
■	6	1.000
■	7	0.250
■	20	0.100
■	30	0.300
■	231	0.300



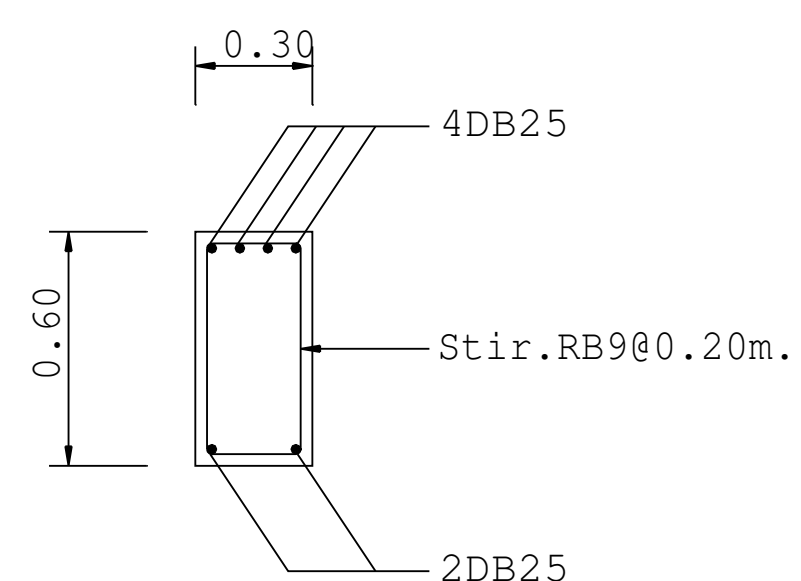
SECTION 1 SCALE 1:25



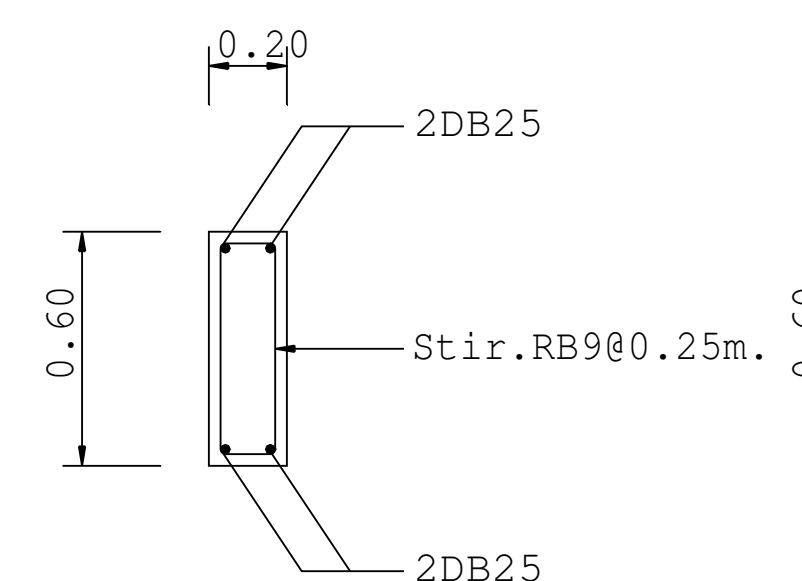
SECTION 2 SCALE 1:25



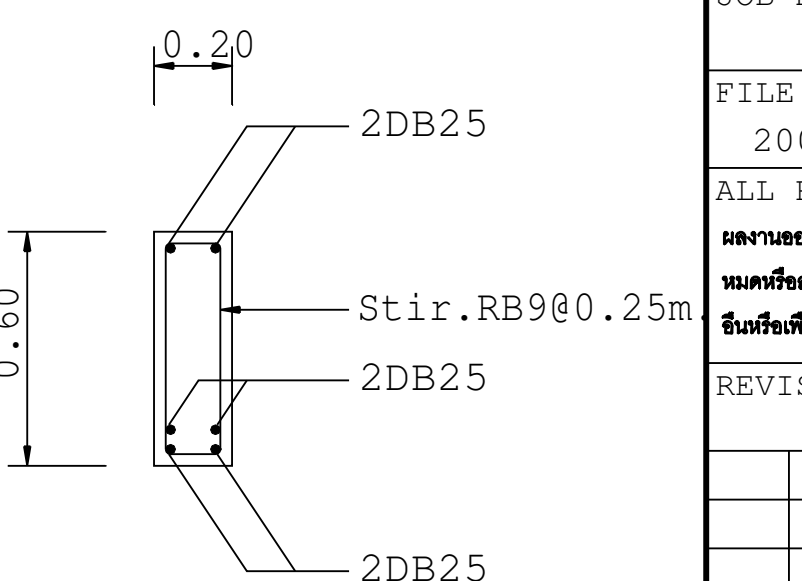
SECTION 3 SCALE 1:25



SECTION 4 SCALE 1:25



SECTION 5 SCALE 1:25



SECTION 6 SCALE 1:25

OWNER :  อนุชาตเพื่อการศึกษา และสหกรณ์การเกษตร

DESIGNER : 

บริษัท มาตรฐาน จำกัด
19320 ถนนวิภาวดี แขวงสวนจิตรลดา เขตดุสิต กทม. 10300
Tel. 02-282-3455 Fax : 02-281-837

สถาปนิก	
บุณียง สนิธิม	ว.ศ. 499
สมพงษ์ พิสุทธิศักดิ์	ภ.ศ. 2775
รัฐ ฤทธิพันธ์	ภ.ศ. 8777
วิศวกรโครงสร้าง	
ดร.สุพาส จิวาลักษณ์	ว.ศ. 1032
วิศวกรสุขาภิบาล	
ดร.สุพาส จิวาลักษณ์	ว.ศ. 1032
วิศวกรไฟฟ้า	
ดร.สุพาส จิวาลักษณ์	ว.ศ. 1032
ภูมิสถาปนิก	
ภาวิณี ชวดี สนิธิม	ภ.ศ. 4446
มันชนาการ	
ณงศโร ไชรบิณฑ์	
เขียนแบบ	
ณณิ ชัยศรีวงศ์วงศ์	
CHECKED	DATE :
APPROVED	
โครงการ	
แบบอาคารมาตรฐานสำนักงานสาขา	
อาคาร ค.ส.ล. สูง 3 ชั้น	
สถานที่ตั้ง	
แบบแสดง	
แบบมาตรฐาน "Type - B"	
แบบรายละเอียดคาน	
SCALE :	DATE :
1 : 25	31 ตุลาคม 2548
CHECKED :	
JOB NO :	S-17
2005-02	
FILE NAME :	DRAWING NO :
2005-827	
ALL RIGHT RESERVED :	
ผลงานออกแบบเป็นการลิขสิทธิ์ของบริษัทผู้ออกแบบ แบบทั้ง	
หมดหรือส่วนใดๆของแบบ ไม่อนุญาตให้ไปใช้ในโครงการ	
อื่นหรือเพื่อลงพิมพ์โดยไม่ได้รับอนุญาตจากบริษัทผู้ออกแบบ	
REVISIONS :	DATE :

