

ธนาคารเพื่อการเกษตรและสหกรณ์การเกษตร

กองบริหารอาคารสำนักงาน

แบบก่อสร้างอาคาร ส่นง.  
สาขา มาตรฐาน 2 ชั้น  
(บันไดซ้าย)

สถาปนิก  
นายวิมลย์ เจริญราวุฒิ สด.1028.  
นายวิมลย์ เจริญธีรบูรณ์ สด.1782.  
นายศรีวัฒน์ พรหมสุวรรณ สด.3543ก.

วิศวกรโยธา  
นายสิทธิชัย อุบลพันธ์ สด.แบบโย  
นางอภิวิทย์ กุยะอรพต คช.น.

วิศวกรไฟฟ้า  
นายชัยวัฒน์ ชีตอง ภพ. 5414  
นายนิพนธ์ พลกล้า ภพ. 4998  
นายเสถียรชัย น้อยวิสัย ภพ. 14080

สุขาภิบาล  
นายอร่ามโรจน์ อุดมประภาม  
นายชิตชัย ชิวบาลย์ปรีชา

เขียนแบบ

ตรวจแบบ

อนุมัติแบบ

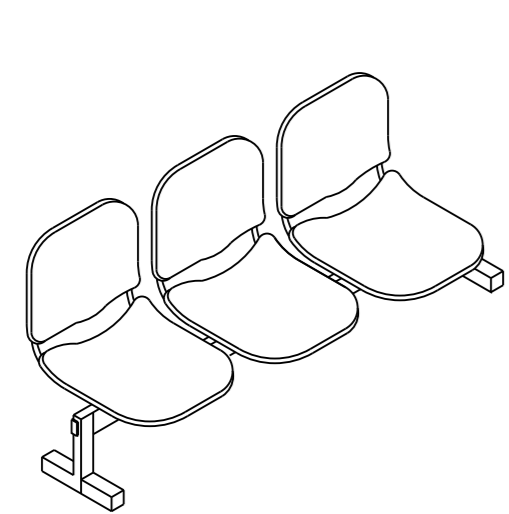
แก้ไขแบบ  
ครั้งที่ 2

วันที่ พฤษภาคม 2545

แบบแสดง  
ภาพครุภัณฑ์  
ISOMETRIC

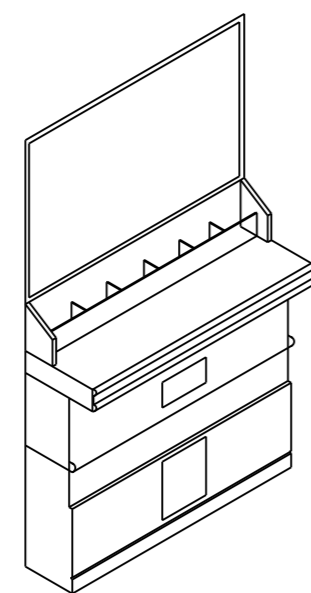
FILES NO. แผนที่  
A-33

เลขที่แบบ รวม  
42



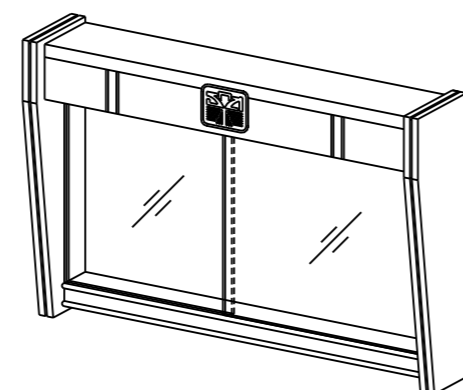
F-1/1 , F-1/2

gdhkvuhryd8vp  
F1/1 mjuoyj'3roydrb'wag[viN  
F1/2 mjuoyj'3roydrb'[6soy'gmup,{6zhk Zg]nvdlu4kps]y'X



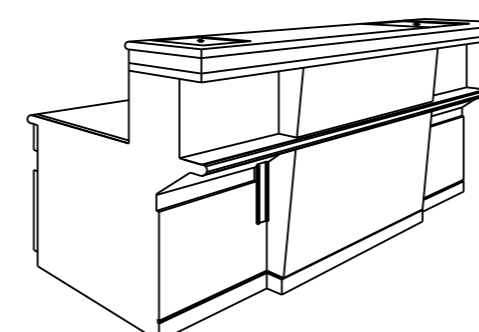
F-2

g8koNg9viNg-upo.[/kd35vo ZrjoluX  
ดูแบบขยาย



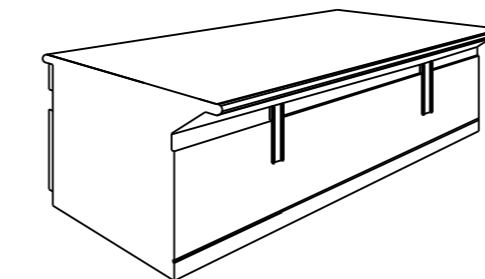
F-3

บอร์ดติดประกาศ (แบบตู้กระจก)  
ขนาด 0.25x2.00x2.20 ม.  
ดูแบบขยาย



F-4

เคาน์เตอร์สูง  
ขนาด 0.80x2.40x1.10 ม.  
ดูแบบขยาย



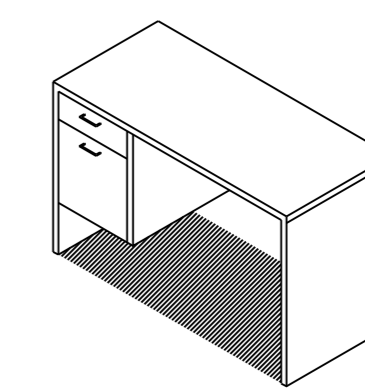
F-5

เคาน์เตอร์เตี้ย  
ขนาด 0.80x1.80x0.75 ม.  
ดูแบบขยาย



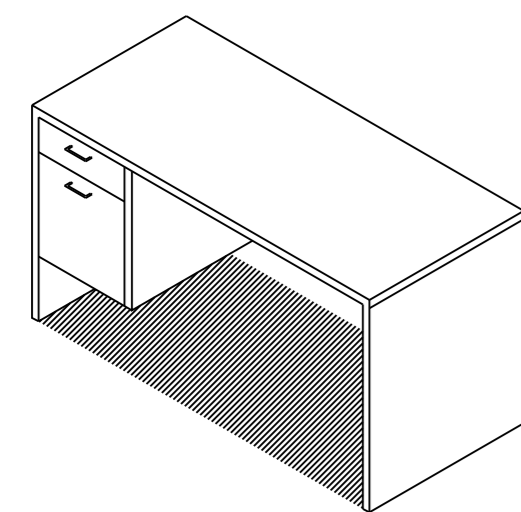
F-6

gdhkvuh ZlegiH0i'xX



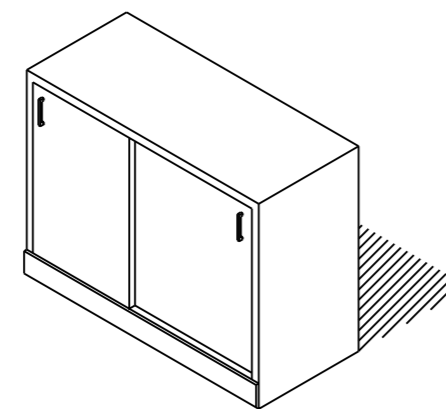
F-7

F9Utme'ko ZlegiH0i'xX  
-okf 0.60x1.20x0.75 ,"



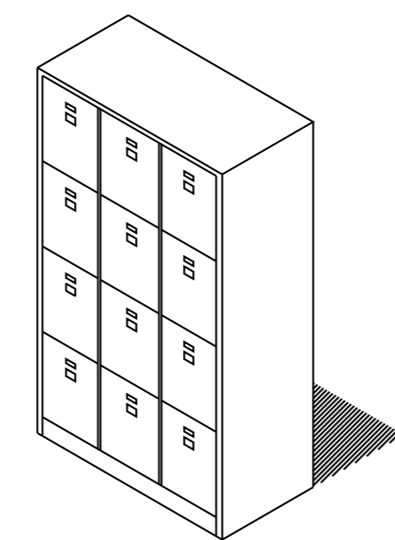
F-8

F9Utme'ko ZlegiH0i'xX  
-okf 0.80x1.50x0.75 ,"



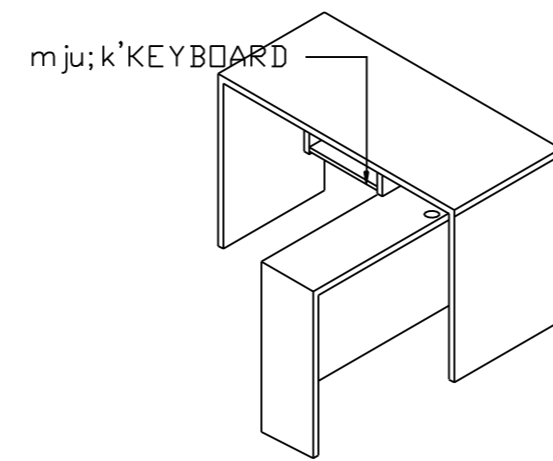
F-9

9h^gvdki[kog]n'jvo ZlegiH0i'xX  
-okf 0.40x0.90x0.81 ,"



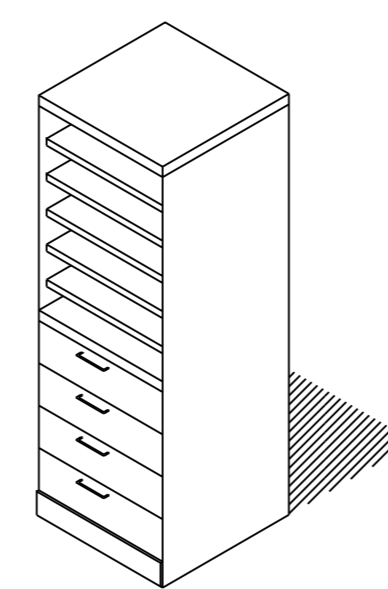
F-10

9h^LOCKER Zgs]HdX  
-okf ~0.45X~0.90X~1.80 ,"



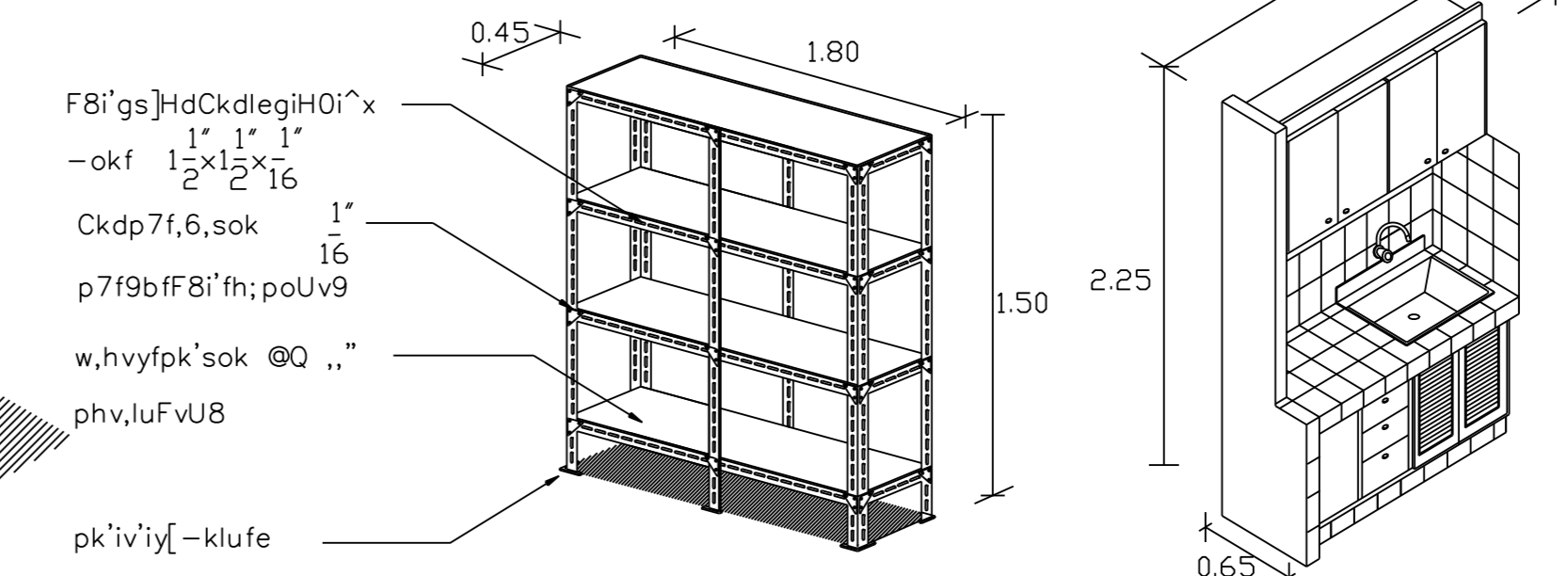
F-11

mju:k'KEYBOARD  
F9UtBv,rb;g9viNZlegiH0i'xX,umju;K'KEYBOARD  
-okf 0.60x1.20x0.75 ,"  
F9Ut-hk'-okf 0.50x1.00x0.75 ,"



F-12

9h^gvdki ZlegiH0i'xX  
-okf 0.40x0.47x1.50 ,"

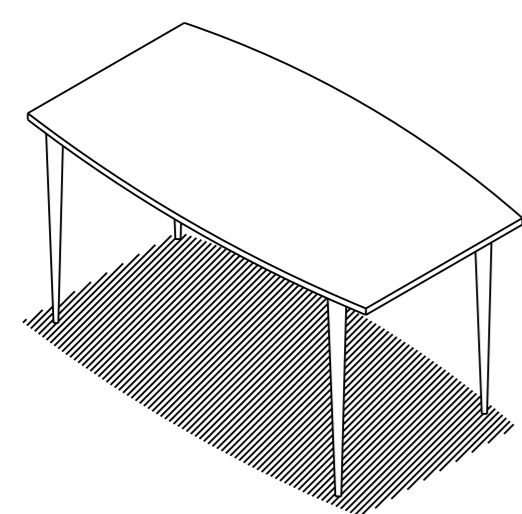


F-13

=yhogs]Hd;k'gvdki  
-okf 0.45x1.80x1.50 ,"

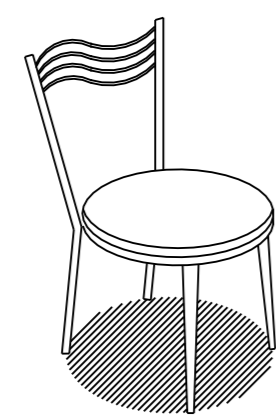
F-14

=6PANTRY Zg8koNg9viN 8""]'X  
-okf 0.65x1.80x2.25 ,"  
ดูแบบขยาย



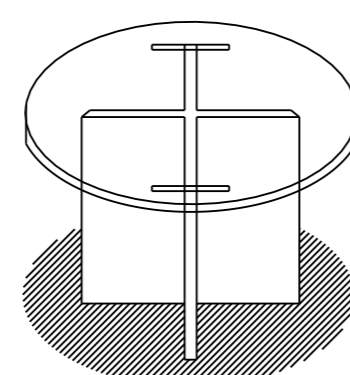
F-15

F9Utmkovski ZlegiH0i'xX  
-okf 0.80x1.50x0.75 ,"



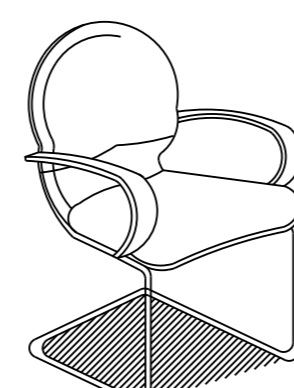
F-16

gdhkvuhmkovski ZlegiH0i'xX



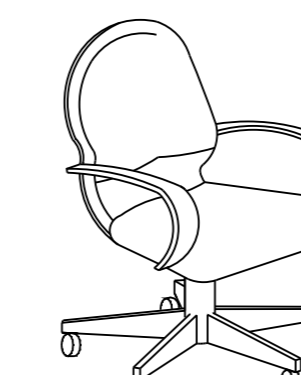
F-17

F9Utxit=6,legiH0i'xX Z-v[dit0d.lg0upi-v]X  
-okf 0.100 , " I' 0.75 ,"



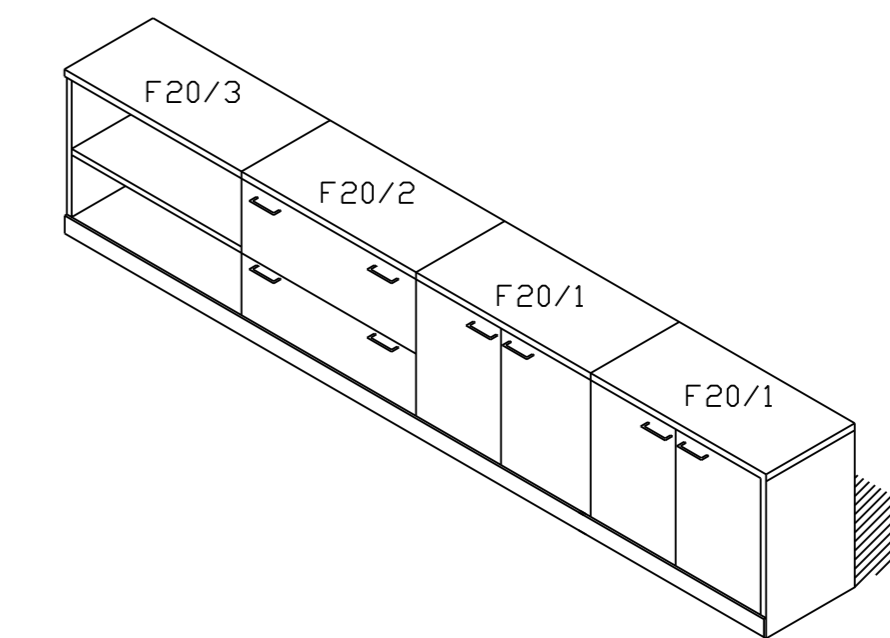
F-18

gdhkvuh ZlegiH0i'xX  
-okfg[ktoyj] 0.50x0.48 ,"  
-okfroydrb' 0.50x0.50 ,"



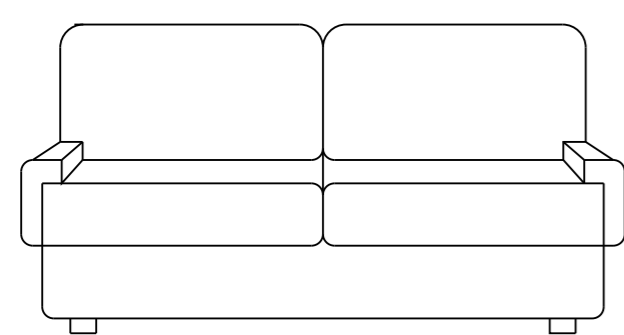
F-19

gdhkvuhzh^Oyfdki ZlegiH0i'xX  
-okfg[ktoyj] 0.50x0.48 ,"  
-okfroydrb' 0.50x0.57 ,"



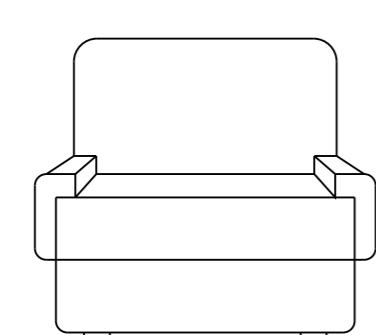
F-20

9h^gvdki ZlegiH0i'xX  
F20/1 -okf 0.40x0.90x0.81 , " Z[kogxf3x6fX  
F20/2 -okf 0.40x0.90x0.81 , " Z[ko]bho=ydX  
F20/3 -okf 0.40x0.90x0.81 , " Z=yhoF]j' c[[w.j.usohk[koX



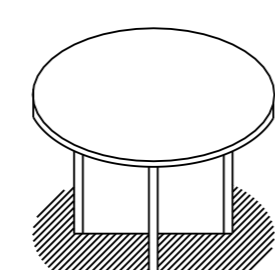
F-21/1

F:ok # mjuoyj,umhk;c-o ZlegiH0i'xX  
-okf 0.83x1.38x0.725 ,"



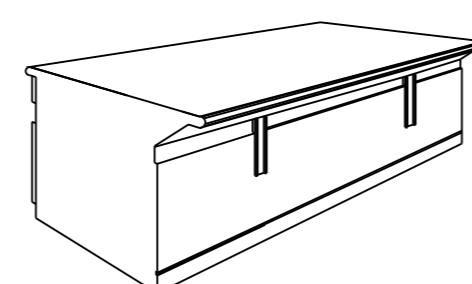
F-21/2

F:ok @ mjuoyj,umhk;c-o ZlegiH0i'xX  
-okf 0.83x0.85x0.725 ,"



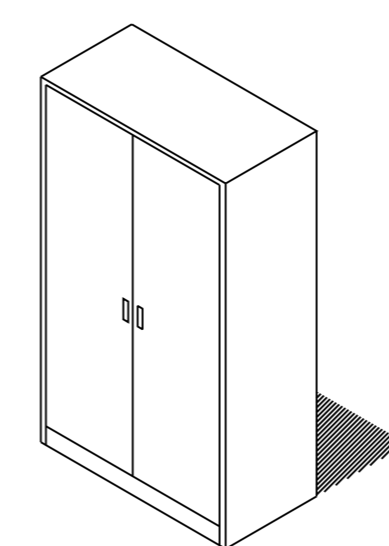
F-22

F9Utd]k'F:ok ZlegiH0i'xX  
-okf 0.80x0.55 ,"  
TOP PARTICLE BOARD



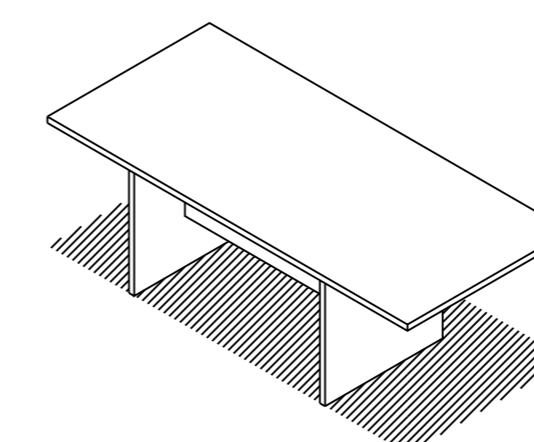
F-23

เคาน์เตอร์เตี้ย  
ขนาด 0.80x2.40x0.75 ม.  
ดูแบบขยาย



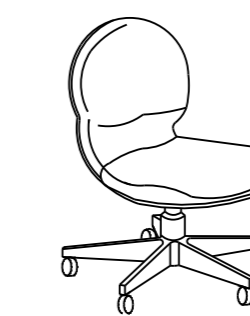
F-24

9h^gvdki[kogxf ZlegiH0i'xX Zgs]HdX  
-okf ±0.45x0.90x1.80 ,"  
-v' KINGDOM



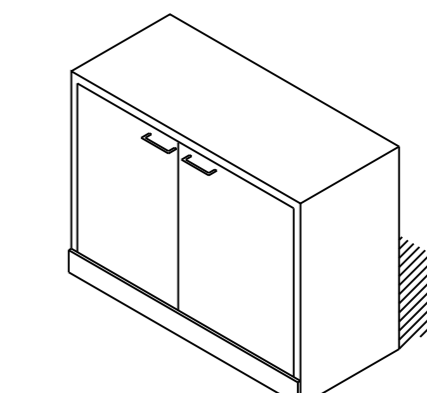
F-25

F9UtG8]upin'ko ZlegiH0i'xX  
-okf 1.00x2.40x0.75 ,"



F-26

gdhkvuhg8]upin'ko ZlegiH0i'xX  
-okfg[ktoyj] 0.50x0.48 ,"  
-okfg[ktoyj] 0.50x0.50 ,"



F-27

9h^gvdki[kogxf ZlegiH0i'xX  
-okf 0.40x0.90x0.81 ,"

