

ธนาคารเพื่อการเกษตรและสหกรณ์การเกษตร

กองบริหารอาคารสำนักงาน

แบบ
ก่อสร้างอาคาร ส่นง.
สาขา มาตรฐาน 3 ชั้น
(บ้าน ไตข่าย)

สถาปนิก
นายวิบูลย์ เจริญวราวุฒิ ส.๓๖๒๘
นายวิบูลย์ เจริญชัยบุญ ส.๓๖๓๖๒
นายศรีวัฒน์ พรหมสุวรรณ ส.๓๖๔๓๖

วิศวกร
นายสิทธิชัย อุยะพันธ์ ส.๓๖๓๖๒
นางอารีย์วิไลย์ กุยะอรพอด ศ.๓๖

วิศวกรโยธา
นายสัมพันธ์ บุราณนท์ ส.๖๒๗๐
นายนิพนธ์ ทองภา ส.๖๒๓๓

วิศวกรไฟฟ้า
นายชัยวัฒน์ ชีตตรง ภ.พ.๕๑๑๔
นายนิพนธ์ พลล้า ภ.พ.๔๙๙๘
นายเสวีศิริ น้อยวิไลย์ ภ.พ.๑๔๐๘๐

สถาปนิก
นายจรัมโรจน์ อุดมประภาม
นายสิทธิชัย ชีวราชย์พิชา

เขียนแบบ

ตรวจแบบ อนุมัติแบบ

แก้ไขแบบ ครั้งที่ ๒

วันที่ พฤษภาคม ๒๕๔๕

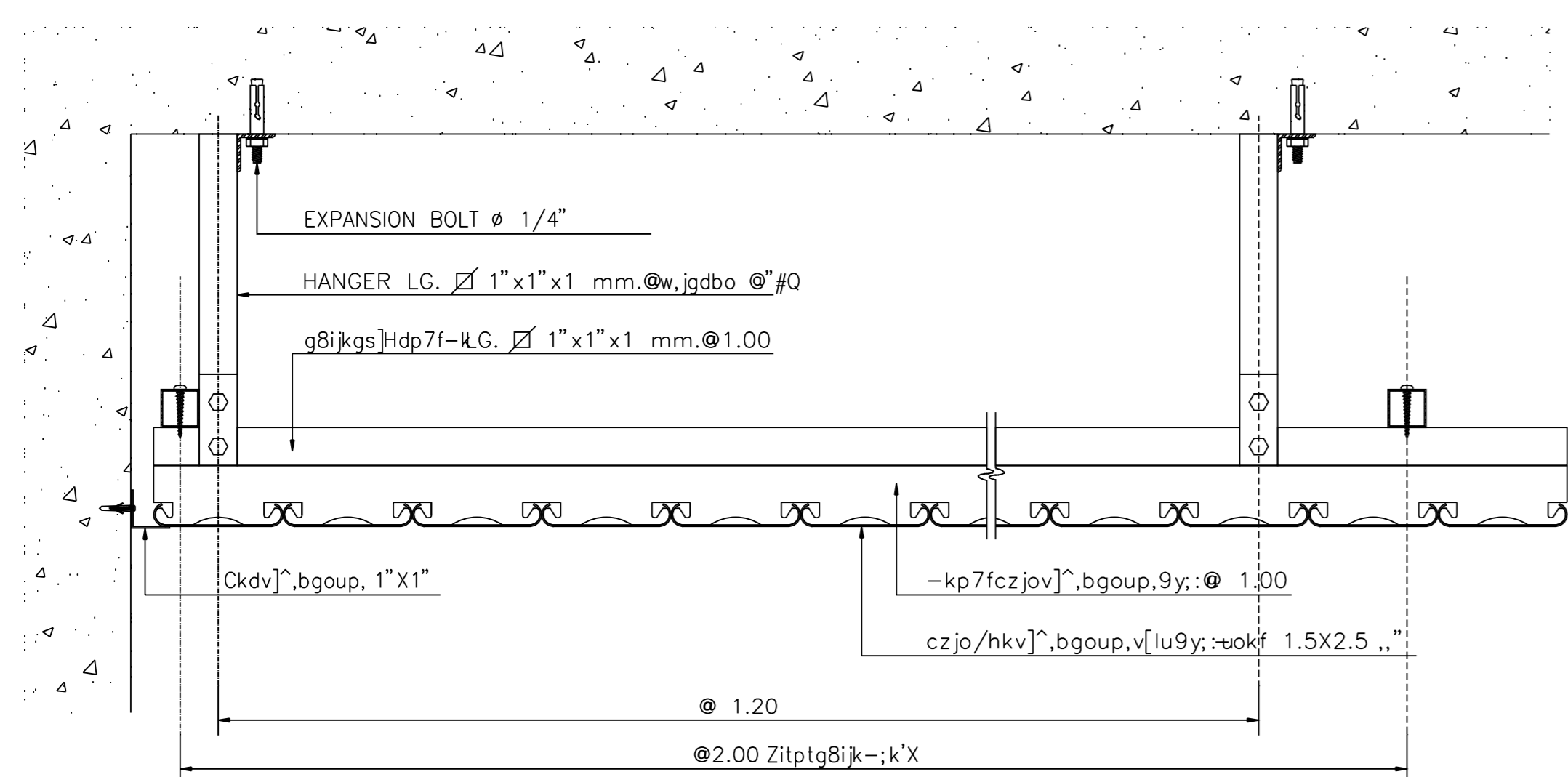
แบบแสดง

c[-pkp/hkgrfko

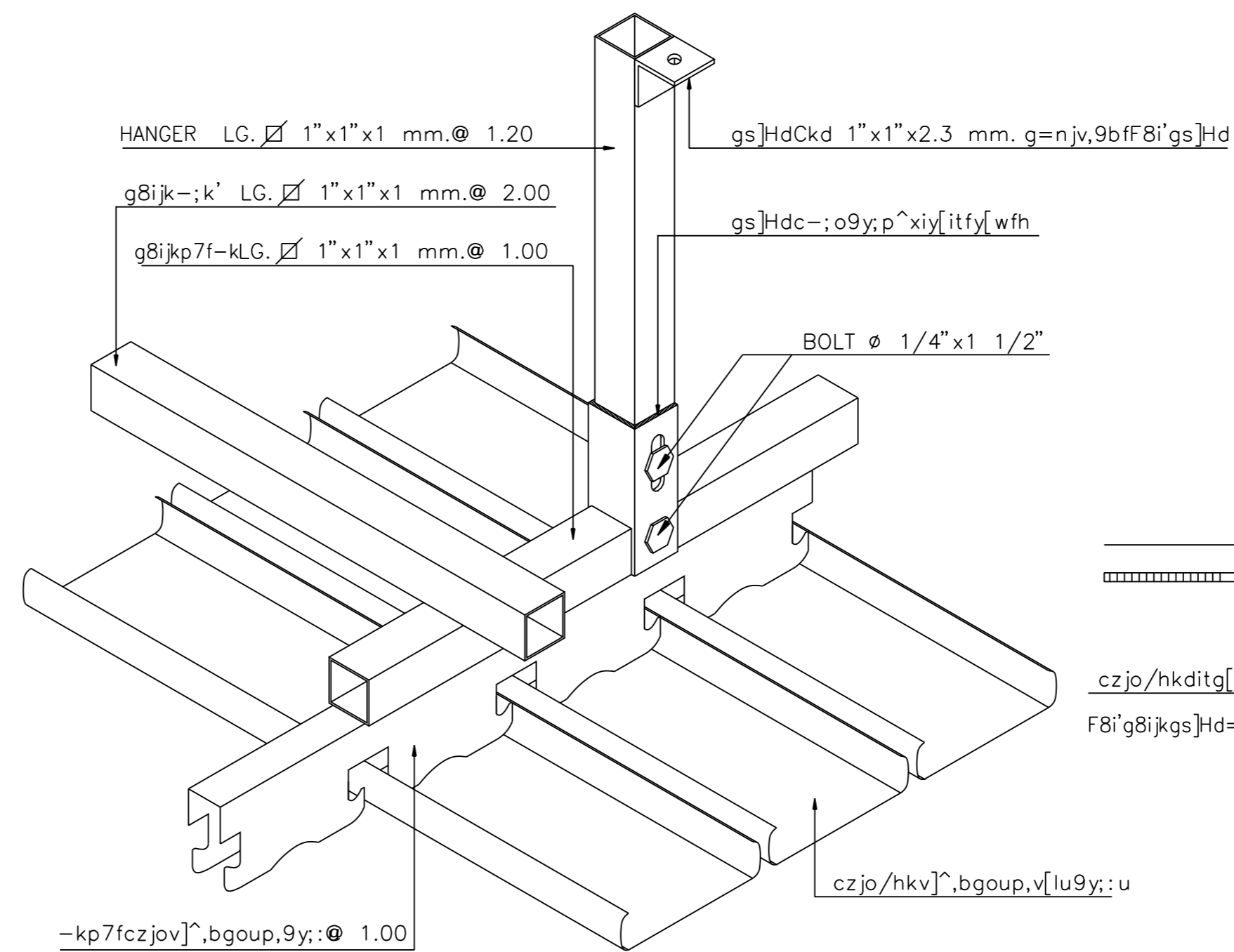
FILES NO. sum d:\มาตรฐาน3ชั้น

แผ่นที่ A-26

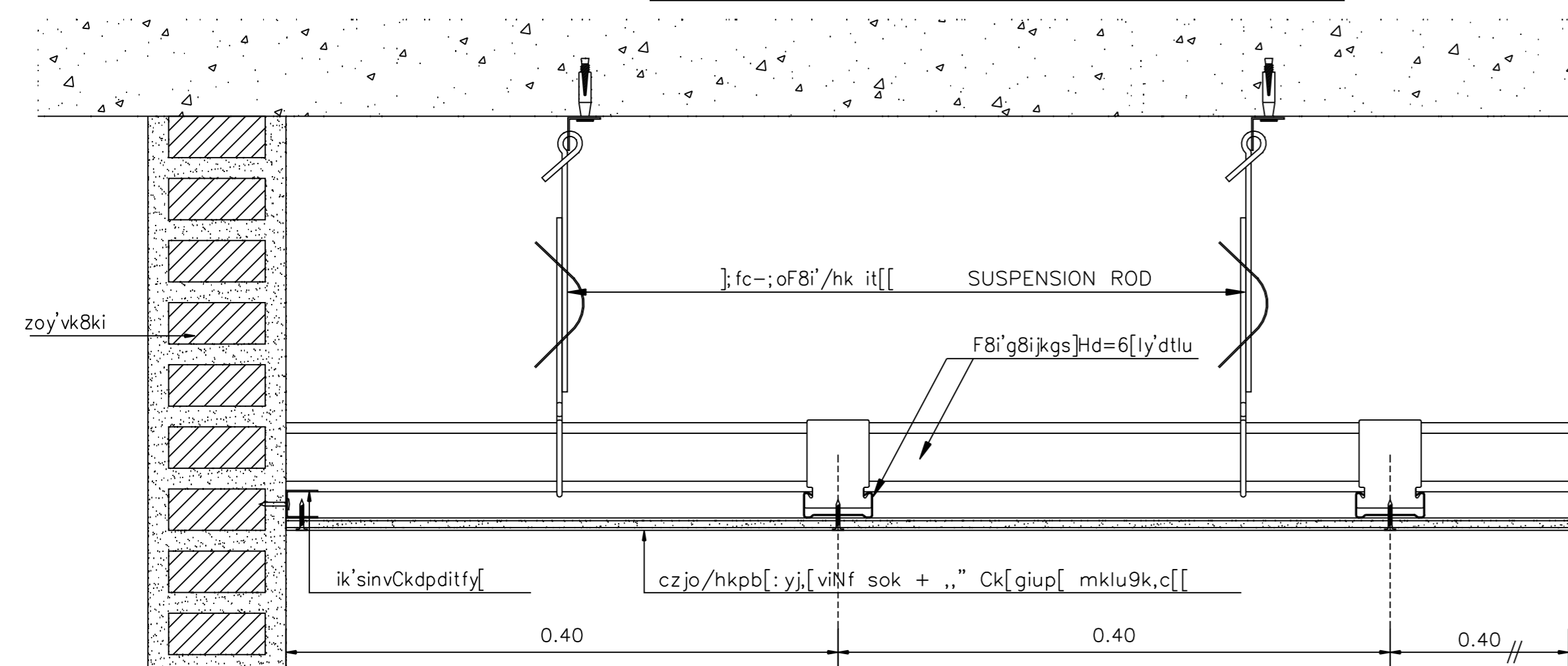
เลขที่แบบ รวม 42



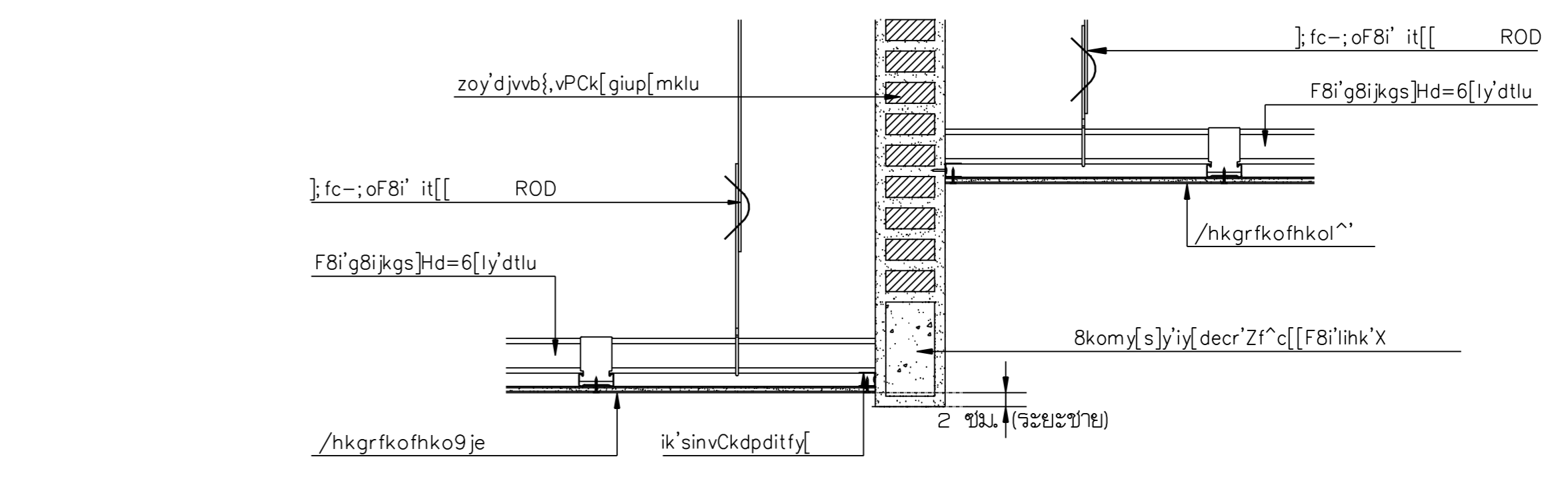
c[-pkp/hkgrfkov]^,bgoup,g8]nv[lu
,k9ikl;:o 1 : 5



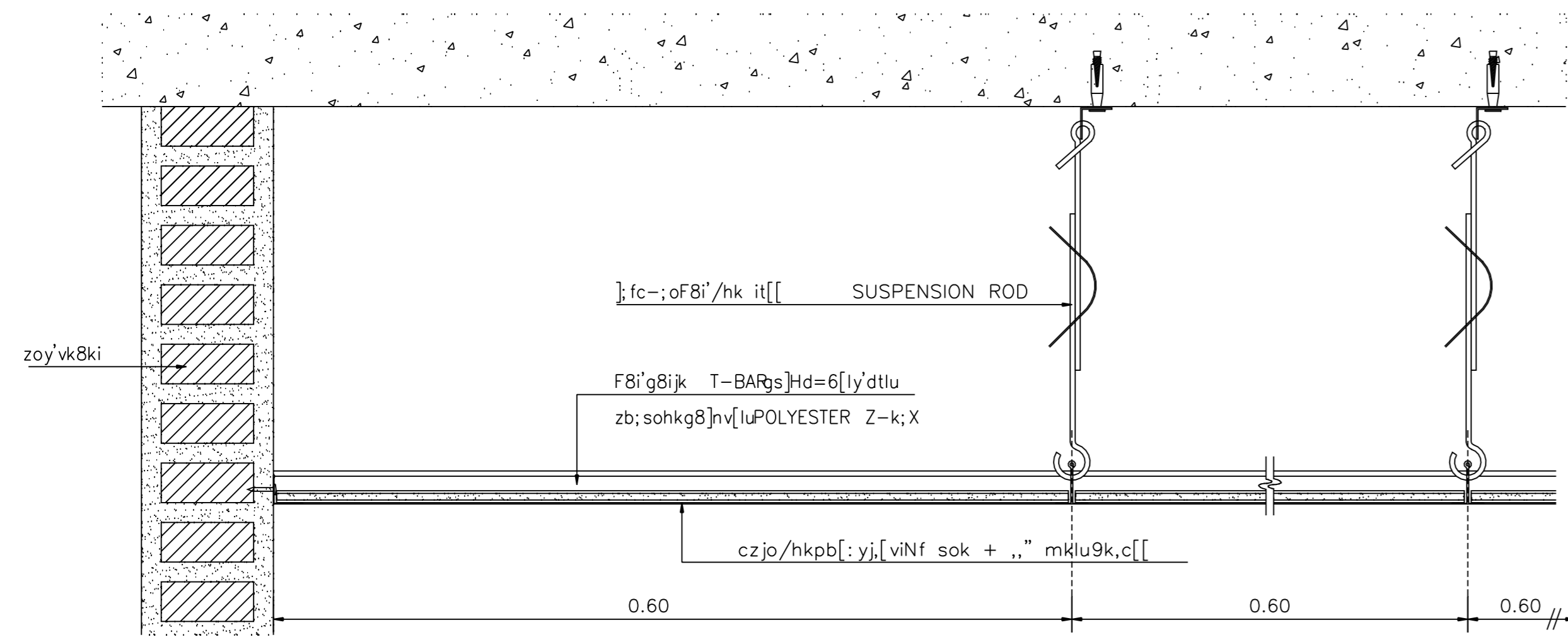
ISOMETRIC /hk]^,bgoup,g8]nv[lu
,k9ikl;:o 1 : 5



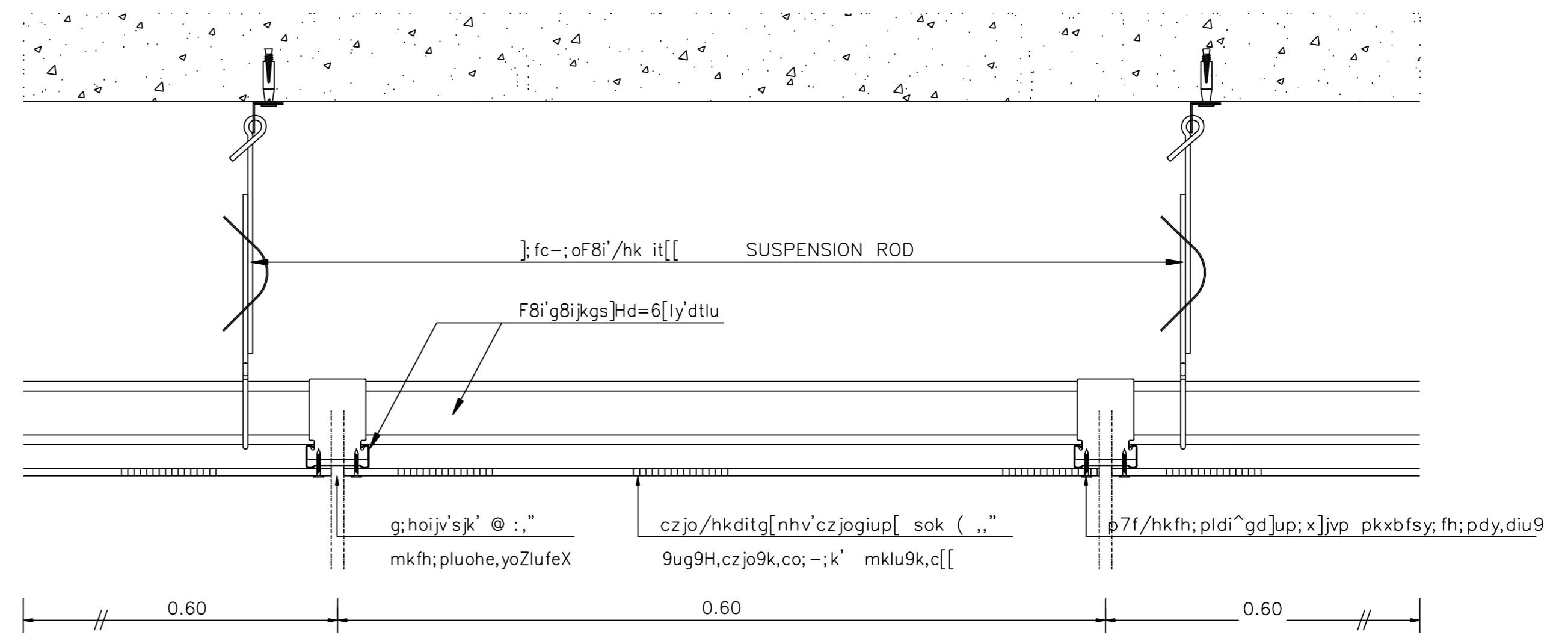
c[-pkp/hkgrfkopb[:yj,[viNfCk[giup]
,k9ikl;:o 1 : 5



i^x9yf-pkp=kpdecr'xbf/hk9jk'itfy]
,k9ikl;:o 1 : 10



c[-pkp/hkgrfkopb[:yj,[viNf g8ijk T-BAR
,k9ikl;:o 1 : 5



c[-pkp/hkgrfko=kp8kditg[nhv'czjogiup]
,k9ikl;:o 1 : 5

