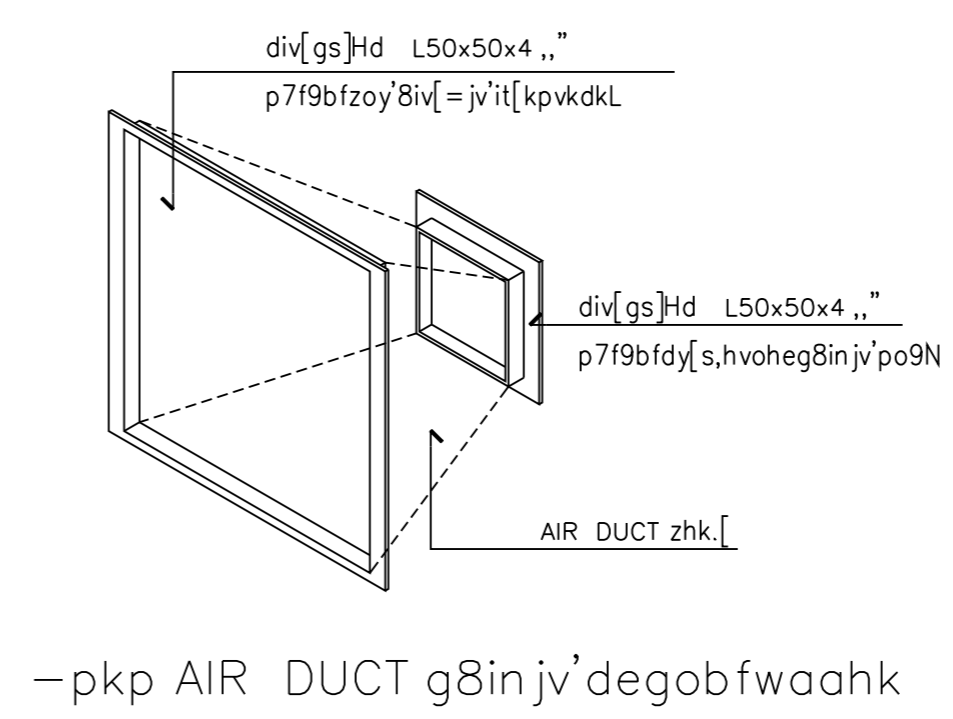
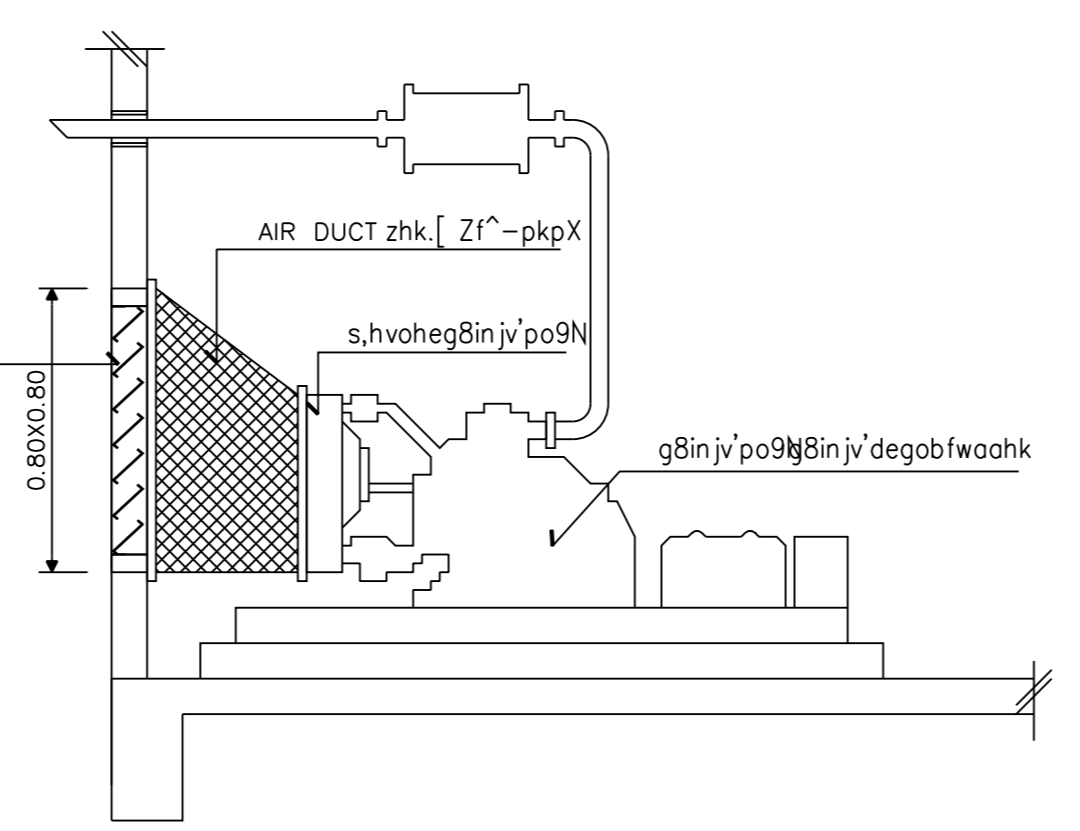


-pkp= jv^it[kpvkdkL Zshv^gdH[g8injv^degobfwaahkX  
 วงกบอลูมิเนียม #NA 1 3/4"x4" หนา 2 มม.  
 เกล็ดอลูมิเนียม #NA แบบ GRAVITY SHUTTER  
 พร้อมคั้วฉากกันน้ำโดยรอบ

ช่องระบายอากาศ  
 เกล็ดอลูมิเนียม #NA  
 แบบ GRAVITY SHUTTER



REVISIONS	DATE
NOTE	
• ALL DIMENSIONS ARE IN METER UNLESS OTHERWISE INDICATED	
• NO DIMENSION SHALL BE SCALED	
• ALL DRAWINGS ARE THE PROPERTY OF THE AREA CO.,LTD. AND CAN NOT BE USED REPRODUCED OR DUPLICATED WITHOUT PERMISSION	
OWNER	
Tok8kigrn jvdkgdK9i	
c]tIsdldkigqk9i	
DESIGNER	
AREA CO.,LTD.	
111/1 Lodprao23 Lodoo Chaluchok Bangkok 10900	
Tel. (662) 5139533-5 Fax. (662) 5139536	
I5kxobd	
v]diN 9ik=^	15^000#
:yo=yp [6P;ib=pN	15^0^%4
okp:b[ ]^N g0Bp;k;6cb	15^000#
okpLuu;ycN ris;6;iii	15^%34^
okp:Bg=KN g0bPtu[ ]^N i15^0^/#	
;bl; dif8'i'lihk'	
okp]y;yoTN -6mikoomN lp'(#)/0	
okpoboom m'v,k lp'#+\$\$	
;bl; dil6-k4b[k]	
okp]pk, 06jrb0kin 4d^_2Q	
okp]vj;FioN v699;lxikdi,	
okp=b]y;yp =y;k]pNxiu=k	
;bl; diwaahk	
okp=y;ycN :njy9i' 4od^*%0%	
okp;boyp m'v'ory9N 4od^0^/#*	
;bl; dig8injv^d]	
okp]pk, 06jrb0kin 4d^_2Q	
;yRokdi	
okp]bmTb=y;v6optryoTN 15^[24kp.ok	
ok'wku;ypN d6ptTir9 LK[T'	
okp]blit =^;KN LK[T'	
DRAWN	DATE
CHECKED	
APPROVED	
F8i'dki	
xiy]xi6^vk8kileoyd'kolk-k	
Zleoyd'ko \$ =yhoX	
muj9&'	
c[[-pkpsohk9jk'	
FILE NO	DRAWING NO
0203	A - 09
DATE	
21 / 02 / 2003	
SUB TOTAL	GRAND TOTAL
46	

Area-A2(roll) 390x600mm.

