

แบบแสดงการติดตั้งถังบำบัดสำเร็จรูป

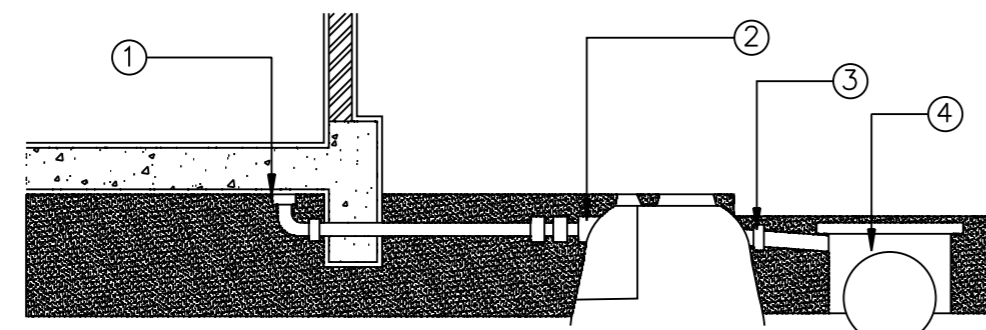
1. การพิจารณาเลือกตำแหน่งสถานที่ติดตั้ง

ตามปกติผู้ออกแบบจะกำหนดตำแหน่งที่ติดตั้งไว้ในแบบก่อสร้างแล้ว แต่ถ้าไม่กำหนดไว้ก่อนให้พิจารณาเลือกตำแหน่งติดตั้งจากแนวทางต่อไปนี้

- 1.1 อยู่ภายนอกอาคาร
- 1.2 เนื้อที่พอสำหรับขนย้าย และทำการติดตั้งได้อย่างสะดวก
- 1.3 การติดตั้งถังบำบัดน้ำเสีย หลุมที่จะต้องไม่ติดฐานรากหรือติดโครงสร้างใดดินของอาคาร
- 1.4 ใกล้จุดรวมแหล่งน้ำเสียมากที่สุด
- 1.5 มีเนื้อที่เพียงพอสำหรับเข้าไปเปิดฝาเพื่อการดูแลและบำรุงรักษาได้ง่าย
- 1.6 กรณีที่ต้องติดตั้งนอกเหนือจากคู่มือการติดตั้ง ควรปรึกษาผู้ออกแบบงานสถาปนิก

2. การกำหนดระดับของการฝังถังบำบัดน้ำเสีย

การกำหนดระดับของการฝังถังและท่อให้แน่นอน ถือเอาความสัมพันธ์ระหว่างระดับต่างๆ ในการไหลของน้ำเสียเป็นเกณฑ์ดังรูป

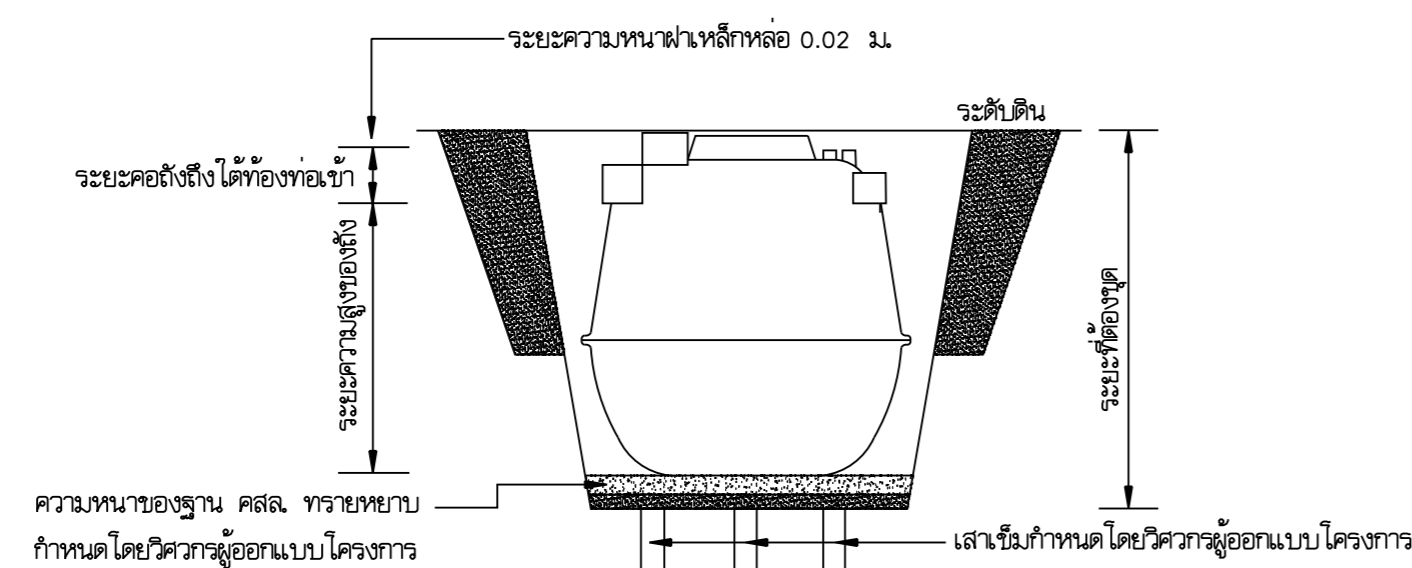


แผนผังแสดงระดับการไหลของน้ำเสีย

1. ระดับท้องท่อน้ำเสียต่ำสุด ต้องสูงกว่า ②
2. ระดับท้องท่อน้ำเสียก่อนเข้าถังบำบัดน้ำเสีย ต้องสูงกว่า ③
3. ระดับท่อระบายน้ำทิ้งจากถังบำบัดน้ำเสีย ต้องสูงกว่า ④
4. ระดับน้ำสูงสุดของท่อระบายน้ำสาธารณะและระดับน้ำท่วมถึง

3. การเตรียมหลุม

ขนาดความกว้าง ยาว ของหลุมขึ้นอยู่กับขนาดของถังแต่ละรุ่น ความลึกของหลุมขึ้นอยู่กับความสูงของถังแต่ละรุ่น และระดับจากการกำหนดจากข้อ 2. บวกความลึก สำหรับการฐานกันหลุมด้วยทรายอัดแน่นและพื้น คสล. บวกความหนาฝ่าเหล็กหล่อ

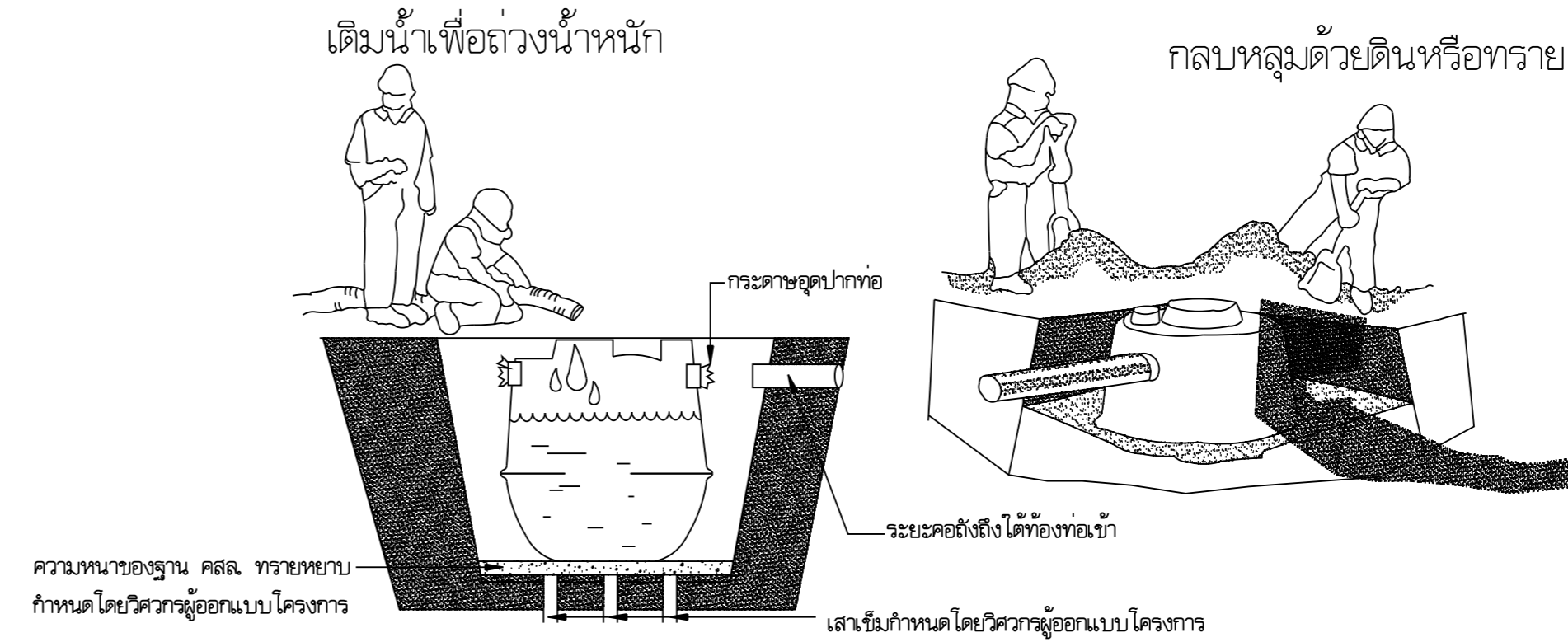


ความหนาของฐาน คสล. ทรายหยาบ กำหนดโดยวิศวกรผู้ออกแบบโครงการ เส้นขึ้นกำหนดโดยวิศวกรผู้ออกแบบโครงการ

4. การกลบถัง

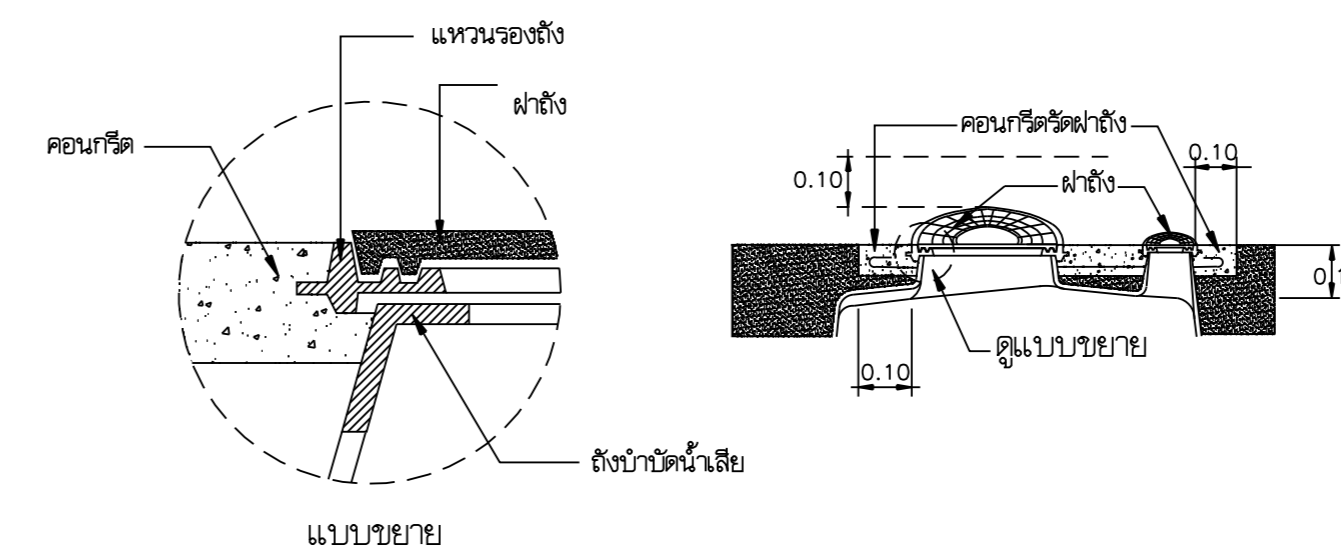
ให้ทำตามลำดับดังนี้

- 4.1 เมื่อชุดหลุมและท่อ คสล. กันหลุมเรียบร้อยแล้วตรวจสอบดูว่าพื้น คสล. เรียบปราศจากเศษอิฐ หิน หรือวัสดุแหลมคมโผล่ขึ้นมา ทำให้กันถังชำรุดได้ ตรวจสอบระนาบพื้น ท่อ แนวท่อ จัดให้ถูกต้องแล้วจึงยกลงหลุม
- 4.2 เติมน้ำลงในถังประมาณได้ระดับท่อออกเพื่อถ่วงน้ำหนัก ให้น้ำได้หนักถึงลอยขึ้นมา ต่อที่นำเข้าท่อเข้าออกและท่อระบายอากาศ ให้เรียบร้อย
- 4.3 กลบหลุมด้วยดินหรือทราย แต่ควรระวังไม่ให้มีเศษวัสดุแหลมคมปนอยู่เพราะจะทำให้ถังชำรุด ระวังอย่าให้ดินหรือทรายตกลงในถัง



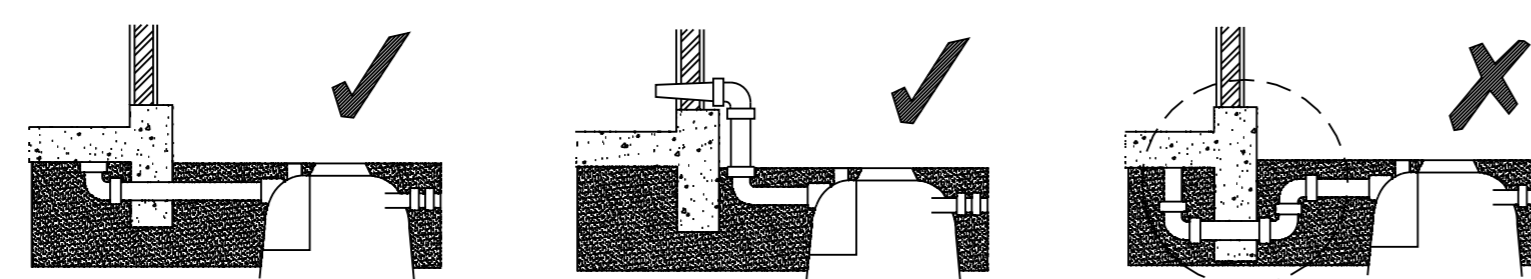
5. การเทพื้นคอนกรีตรัดฝาถัง

ปรับดินปากหลุมให้แน่น รองด้วยทราย ดีไม่แบบเป็นรูปสี่เหลี่ยม ห่างจากฝาถัง 10cm (ตั้งรูปแล้วจึงเทคอนกรีตแต่งผิวหน้า) รั้วมันหรือรั้วขี้หยาบ



ข้อสำคัญที่สุดที่พึงระวังในการติดตั้ง

1. ท่อระบายน้ำทิ้งของถังบำบัดน้ำเสีย จะต้องอยู่สูงกว่าท่อระบายน้ำของอาคารและควรอยู่สูงกว่าระดับน้ำอาจท่วมถึง (ในฤดูฝน)
2. น้ำเสียจะไหลผ่านท่อมาลงถังบำบัดน้ำเสียได้ ท่อต้องมีความลาดเอียงไม่น้อยกว่า 1:100 (1 ซม. ต่อระยะความยาว 1 เมตร)
3. ลักษณะการต่อท่อน้ำเสียหรือน้ำรวม ควรทำตามข้อแนะนำตามรูปภาพ ดังนี้

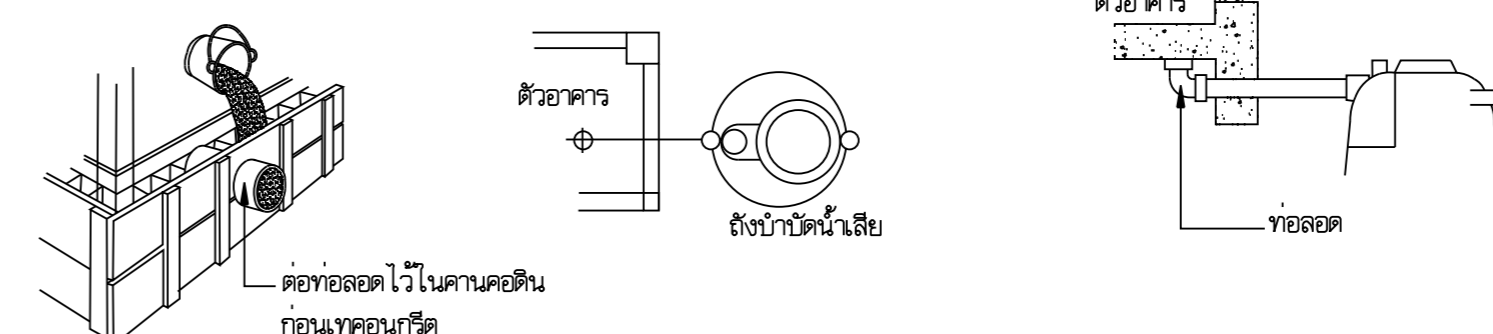


ต่อท่อทะลุคานหรือลอดใต้คาน

ต่อท่อน้ำเสียออกจากผนัง

ไม่ควรต่อท่อลอดทะลุคาน

4. ท่อระบายอากาศต้องต่อให้สูงพ้นอาคาร หรือสูงพอที่จะระบายอากาศได้สะดวก ไม่ย้อนกลับเข้าบ้าน
5. บริเวณที่ติดตั้งถังไม่ควรมีรถวิ่งผ่าน และไม่มีแรงกดจากด้านบนเพราะจะทำให้ถังชำรุดได้
6. การยกถังขนาดเล็กลงหลุมควรใช้คนยกถังลง แต่ถ้าเป็นถังขนาดใหญ่ควรใช้เครนหรือรถยก ยกถังลงหลุมไม่ควรลากหรือโยนถังลงหลุมเพราะจะทำให้ถังเกิดการชำรุดได้



OWNER :	
 ธนาคารเพื่อการเกษตรและสหกรณ์การเกษตร	
DESIGNER :	
	
บริษัท มาสคอนาย จำกัด 183/20 ถนนพหลโยธิน แขวงสามยุค กรุงเทพฯ 10300 Tel. 02-282-3455 Fax : 02-281-4837	
สถาปนิก	
บุญจง ชนสิทธิ์	ร.ศ.ด. 499
สมพงษ์ จิวภักดิ์	ร.ศ.ด. 2775
รัฐ ฤทธิพันธ์	ร.ศ.ด. 8777
วิศวกรโครงสร้าง	
ดร.สุรพล จิวภักดิ์	ว.ย. 1032
วิศวกรสุขาภิบาล	
ดร.สุรพล จิวภักดิ์	ว.ย. 1032
วิศวกรไฟฟ้า	
ดร.สุรพล จิวภักดิ์	ว.ย. 1032
นิติสถาปत्य	
ภาภูมิ ชาร์ต สมสิทธิ์	ร.ศ.ด. 4446
มีนชานการ	
ณงกักร ไชยภักดิ์	
เขียนแบบ	
ธนภูมิ ชัยสิทธิ์	
CHECKED	DATE :
APPROVED	
โครงการ	
แบบอาคารมาตรฐานสำนักงานสาขา	
อาคาร ค.ศ.ล. สูง 3 ชั้น	
สถานที่ตั้ง	
แบบมาตรฐาน " Type - B "	
แบบแสดงการติดตั้งถังบำบัด	
SCALE :	DATE :
Not To Scale	31 ตุลาคม 2548
CHECKED :	
JOB NO :	LA-13
2005-02	
FILE NAME :	
2005-10213	DRAWING NO :
ALL RIGHT RESERVED :	
ผลงานออกแบบวิศวกรรมโยธาของบริษัทผู้ออกแบบ บริษัท	
นบการก่อสร้างโดยแบบ ไม่อนุญาตให้ไปใช้ในโครงการ	
อื่นหรือเพื่อคนอื่นโดยมิได้รับอนุญาตจากบริษัทผู้ออกแบบ	
REVISIONS :	DATE :

