

คณะสถาปัตยกรรมศาสตร์และผังเมือง มหาวิทยาลัยจุฬาลงกรณ์

กองบริหารอาคารสำนักงาน

แบบก่อสร้างอาคาร ส่นง.
สาขา มาตรฐาน 3 ชั้น
(บันไดซ้าย)

สถาปนิก
นายบุญเลิศ เจริญราษฎร์ สท.102ส.
นายวิษณุ เจริญธีรบูรณ์ สท.1782
นายศรีวัฒน์ พรหมสุวรรณ สท.3543ภ.

วิศวกร
นายสิทธิชัย อุณะพันธ์ สท.นภกย.โม.
นางอรุณศรี กุยะธรรต ศษ.บ.

วิศวกรโยธา
นายสัมพันธ์ บุราณนท์ สท. 6270
นายนิพนธ์ ทอณา สท. 4933

วิศวกรไฟฟ้า
นายชัยวัฒน์ ชัยตรง ภพท. 5414
นายนิพนธ์ พลกล้า ภพท. 4998
นายเสถียร น้อยวิสัย ภพท. 14080

สุขาภิบาล
นายธรรมาธิ์ อุดมประภท
นายสิทธิชัย ชีวาลัยบริษัท

เขียนแบบ

ตรวจแบบ อนุมัติแบบ

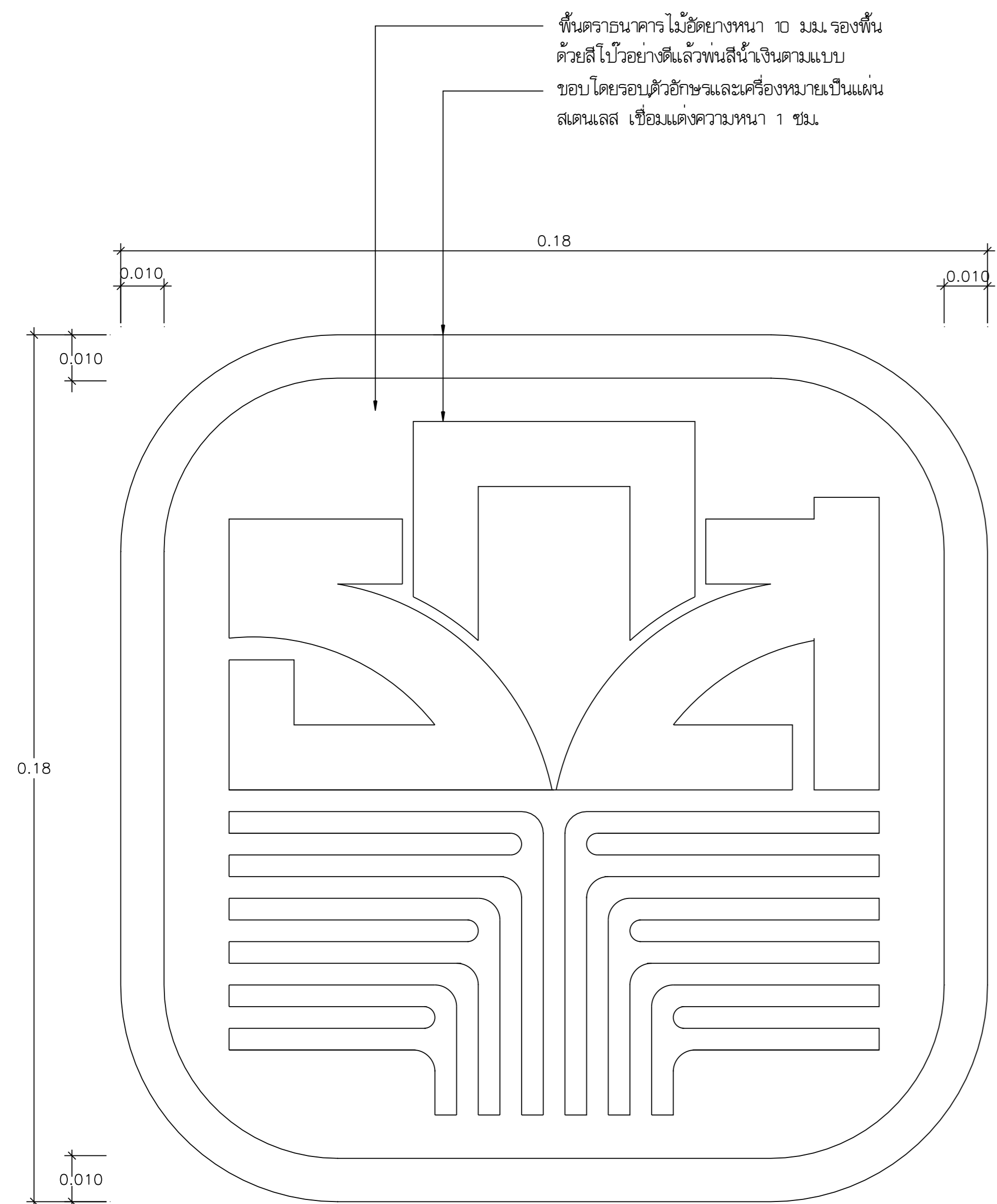
แก้ไขแบบ ครั้งที่ 2

วันที่ พฤษภาคม 2545

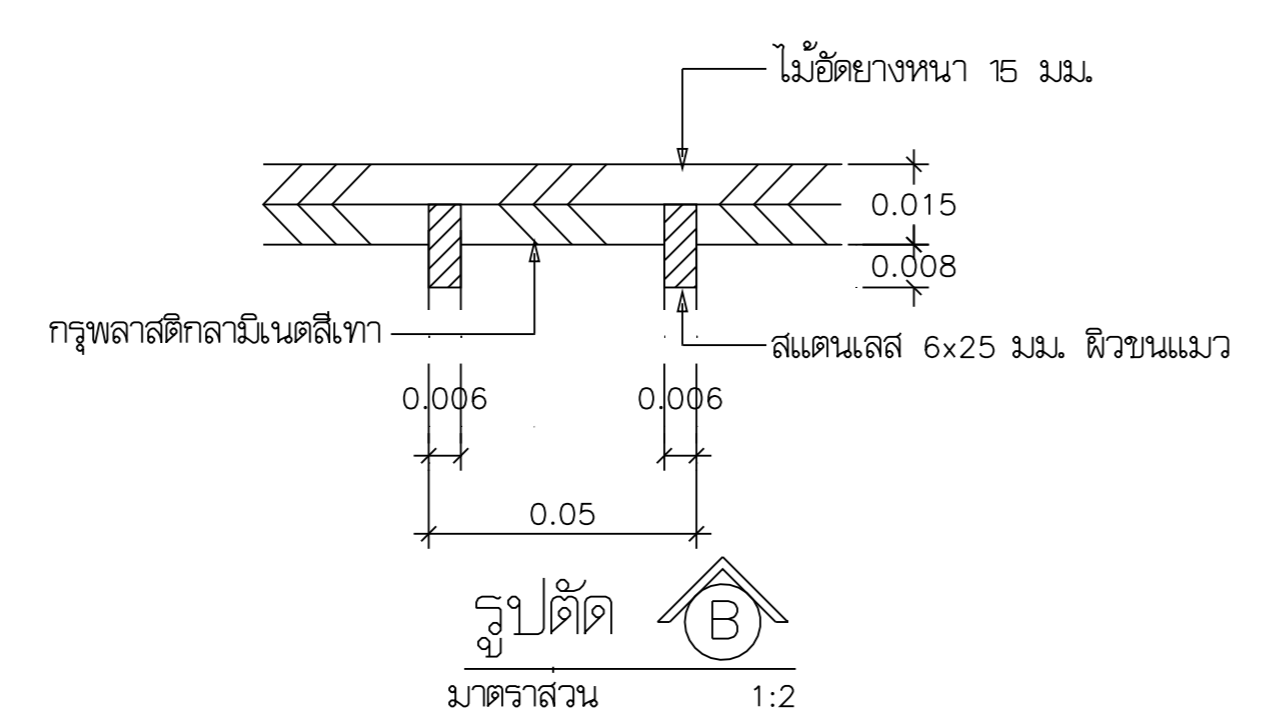
แบบขยายบอร์ด
ติดประกาศแบบตู้กระจก
F-3

FILES NO. แผนที่ A-41

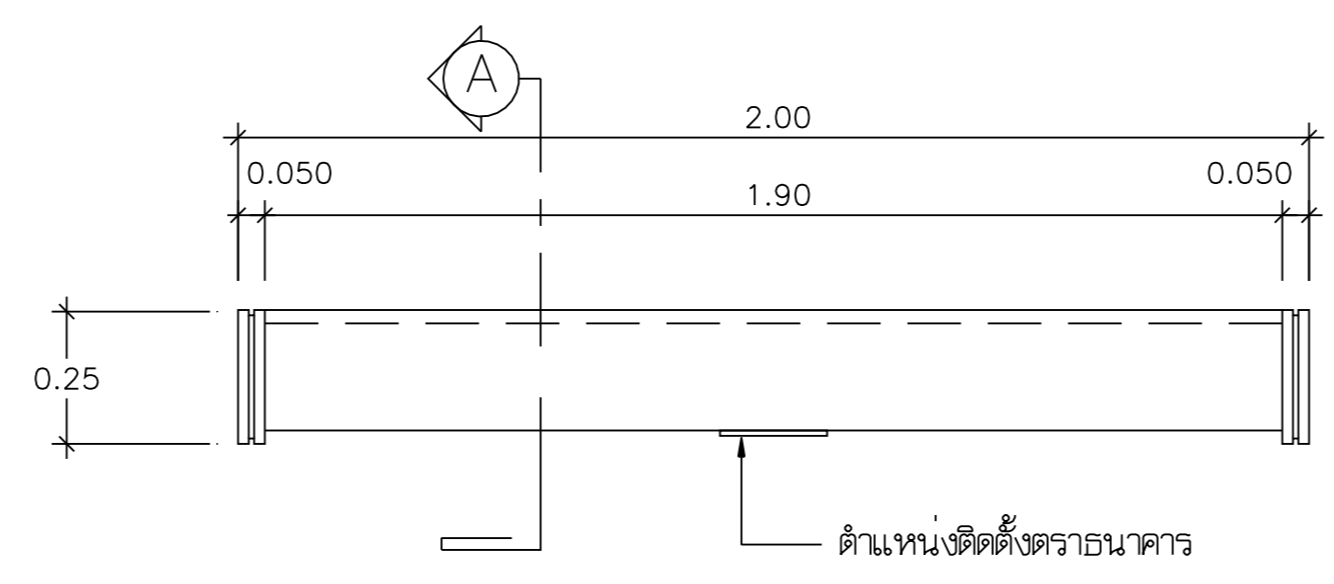
เลขที่แบบ รวม 42



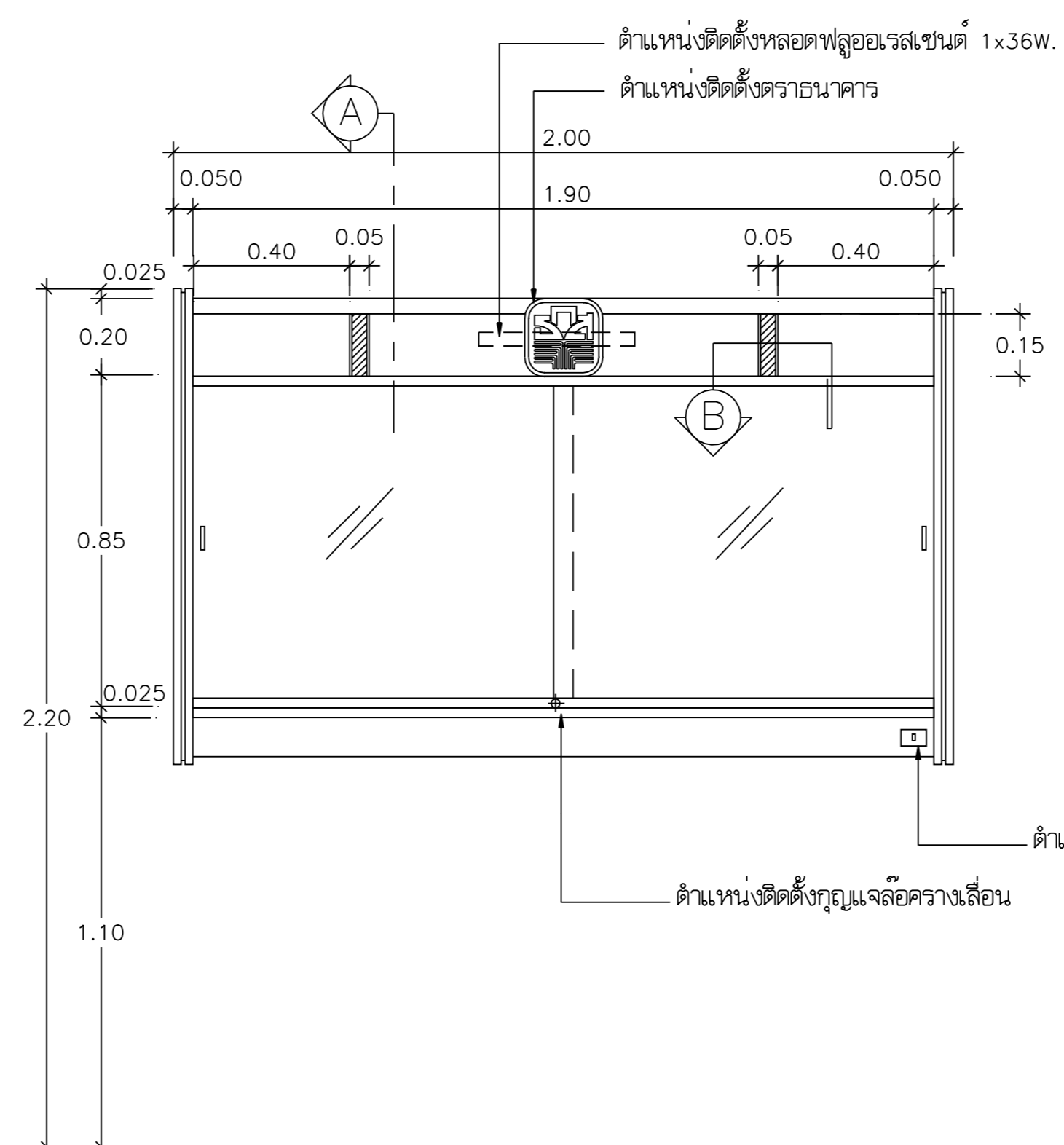
แบบขยายตราสัญลักษณ์ธนาคาร
มาตรฐาน 1:12.5



รูปตัด B
มาตรฐาน 1:2



แปลนบอร์ดติดประกาศแบบตู้กระจก
มาตรฐาน 1:20



รูปด้านหน้า
มาตรฐาน 1:20

ไม้อัดขนาด 15 มม.
กรุพลาสติกลามิเนตสีเทา
สแตนเลส 6x25 มม. สีวอร์นัม
โครงไม้เนื้อแข็ง 1x2 2 นิ้ว กว้าง 4 มม.
กรุไม้อัด 4 มม.
ปิดทับด้วยแผ่นพลาสติกลามิเนตสีเทา

แบบขยาย 1
มาตรฐาน 1:2

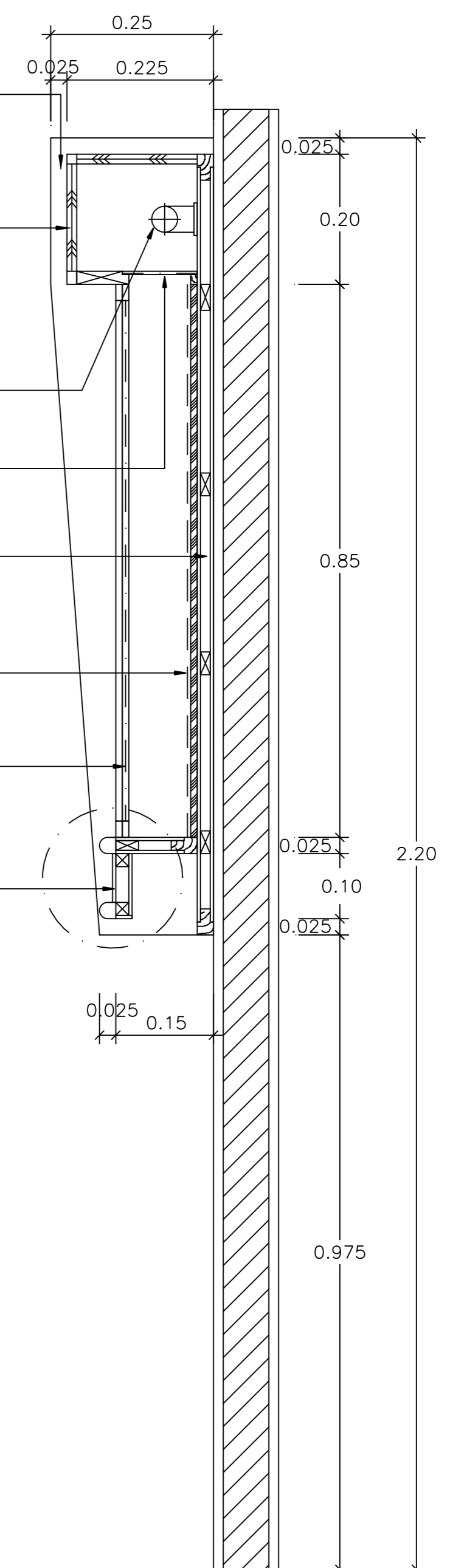
ผนังด้านข้าง ขอบด้านบนไม้สัก 1x1" 2 นิ้ว ครอบ
ตามแบบ โครงไม้เนื้อแข็ง 1x2" 2 นิ้ว ปิดทับด้วยไม้
อัดขนาด 4 มม. ทั้ง 2 ด้านผิวขัดเรียบทาสีตลอด

กรุไม้อัดขนาด 15 มม. ติดขอบไม้สัก
ขนาด 0.015x0.015 ม. กรุแผ่นพลาสติก
ลามิเนตสีเทา ตรงกลางติดตั้งตราธนาคาร
ดูแบบขยาย

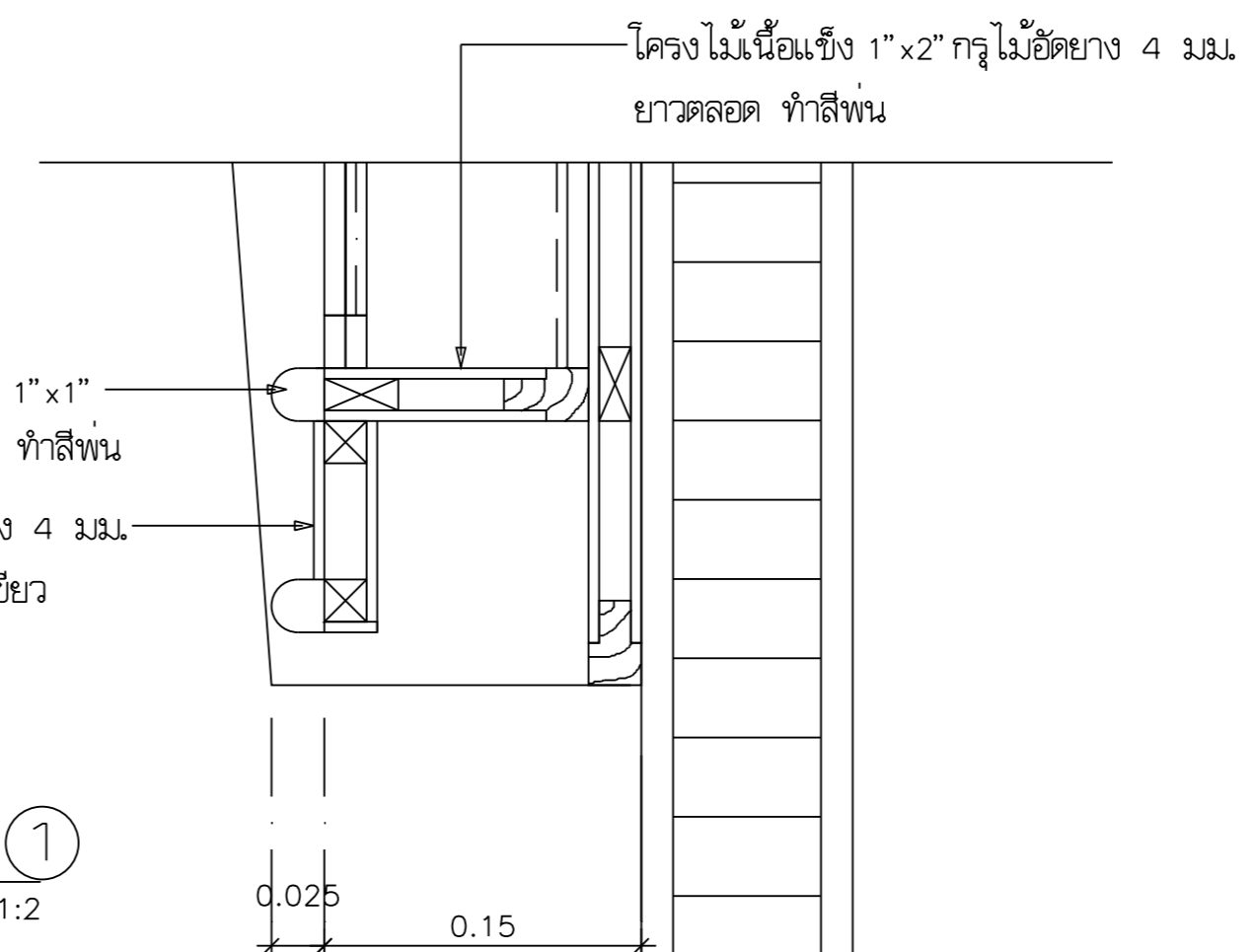
ตำแหน่งติดตั้งหลอดฟลูออเรสเซนต์ขนาด 1x36W.
ตำแหน่งติดตั้งตราธนาคาร

บานเลื่อนกระจกใสหนา 2 มม. ครอบเป็นร่องจับ
ในตัว ส่วนล่างติดตั้งรางเลื่อนอลูมิเนียมพร้อมกุญแจ
ล็อคบานครบชุด

ตำแหน่งสวิทช์เปิด-ปิดพร้อมเดินสายไฟให้เรียบร้อย
ตำแหน่งติดตั้งกุญแจล็อครางเลื่อน



รูปตัด A
มาตรฐาน 1:10



แบบขยาย 1
มาตรฐาน 1:2

