

คณะสถาปัตยกรรมศาสตร์และผังเมือง มหาวิทยาลัยจุฬาลงกรณ์

กองบริหารอาคารสำนักงาน

แบบก่อสร้างอาคาร ส่นง.
สาขา มาตรฐาน 2 ชั้น
(บันไดขวา)

สถาปนิก
นายบุญเกียรติ เจริญราษฎร์ ส.ศ.บ. 1028
นายวิษณุ เจริญธีรบูรณ์ ส.ศ.บ. 1782
นายศิริวัฒน์ พรหมสุวรรณ ส.ศ.บ. 3543

วิศวกร
นายสิทธิชัย อุณณะพันธ์ ส.ศ.บ. กย
นางอรุณศรี กุญชรพรต ศ.ศ.บ.

วิศวกรโยธา
นายสัมพันธ์ บุราณนท์ ส.ศ.บ. 6270
นายนิพนธ์ ทอณา ส.ศ.บ. 4933

วิศวกรไฟฟ้า
นายชัยวัฒน์ ชัยตรง ภ.พ. 5414
นายนิพนธ์ พลกล้า ภ.พ. 4998
นายเสวีศิริ น้อยวิลัย ภ.พ. 14080

สุขาภิบาล
นายธรรมโรจน์ อุดมประภาม
นายสิริชัย ชิวบาลย์ประชา

เขียนแบบ

ตรวจแบบ อนุมัติแบบ

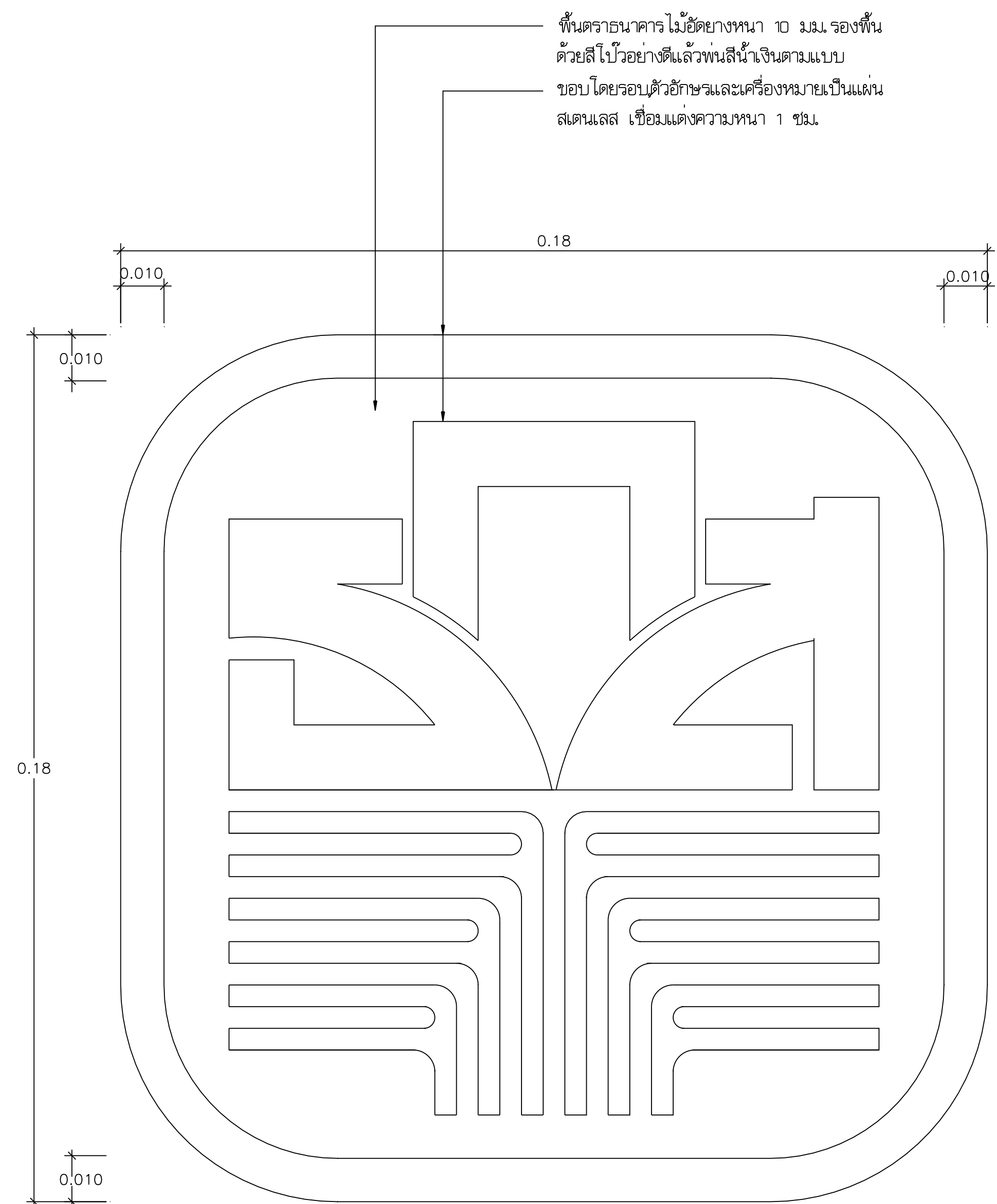
แก้ไขแบบ ครั้งที่ 2

วันที่ พฤษภาคม 2545

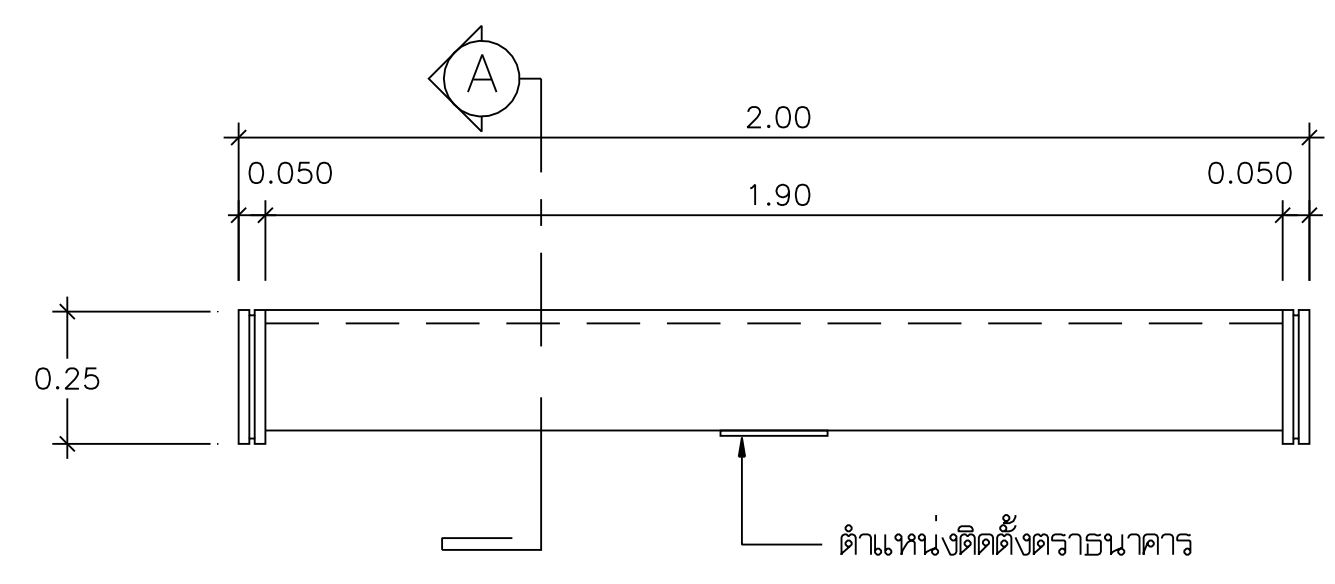
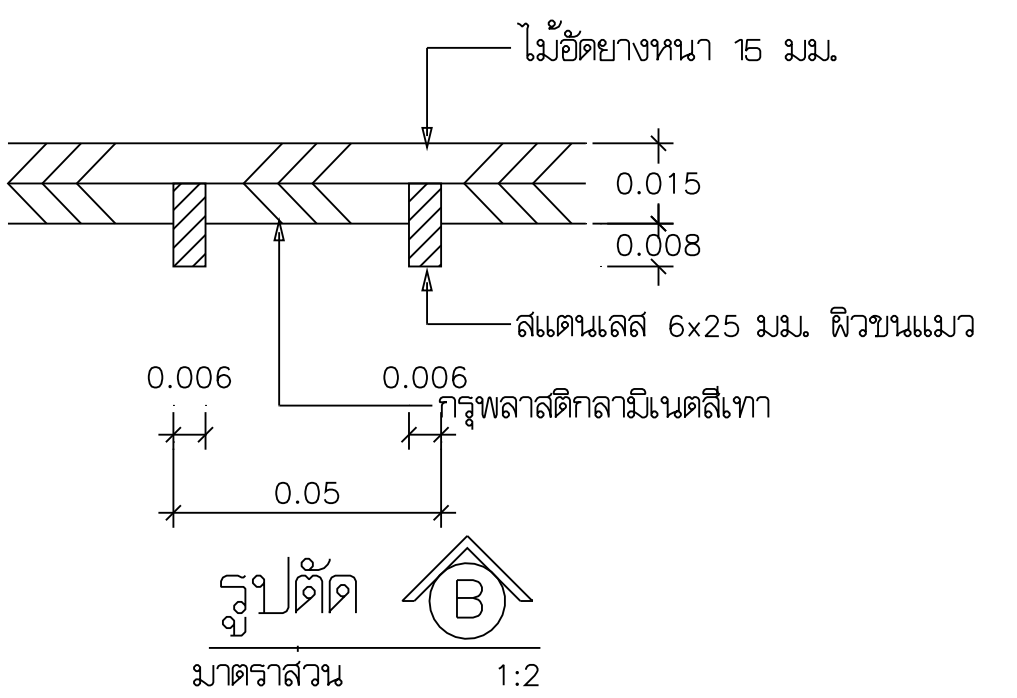
แบบขยายบอร์ด
ติดประกาศแบบตู้กระจก
F-3

FILES NO. แผนที่ A-37

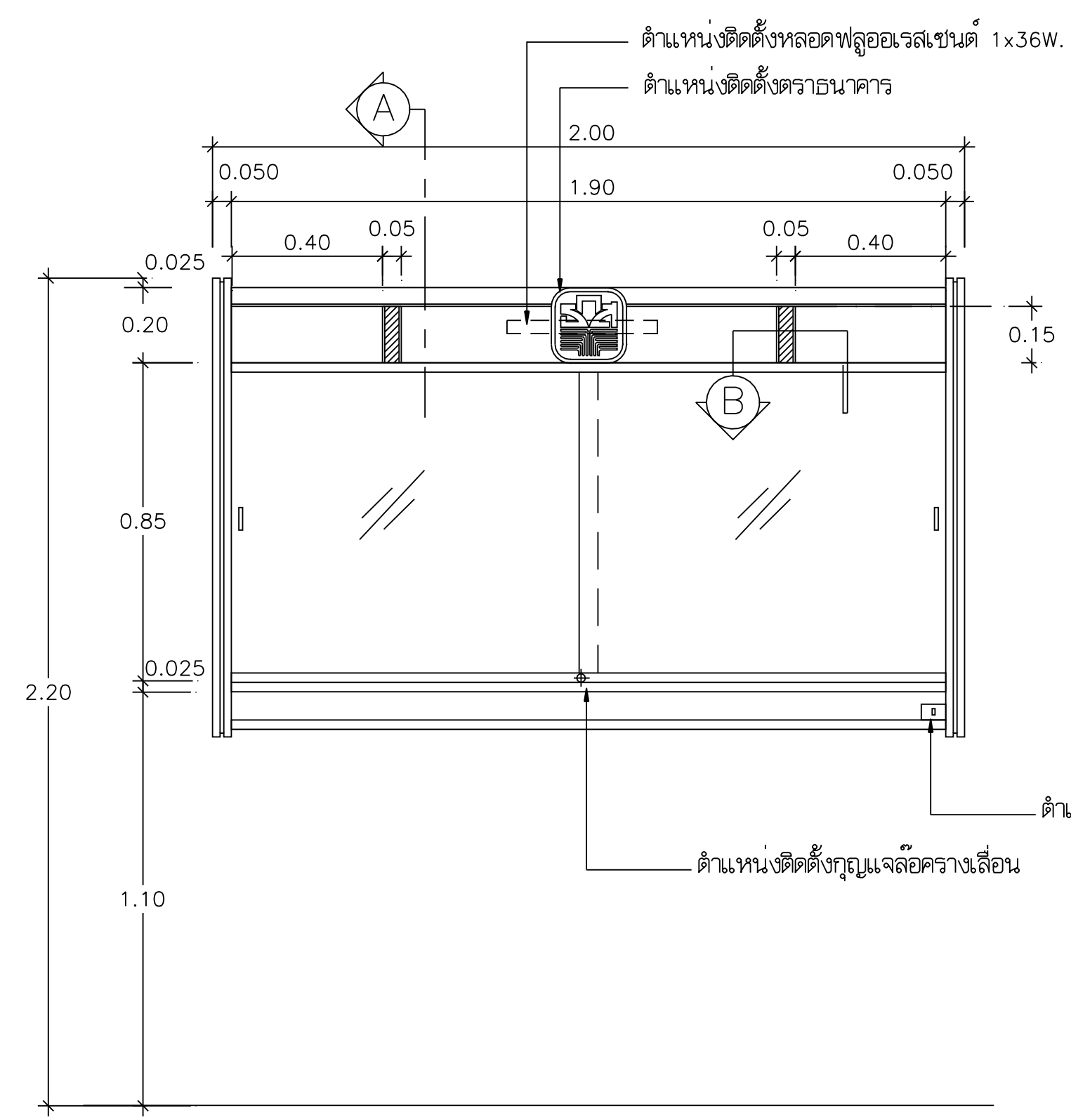
เลขที่แบบ รวม 42



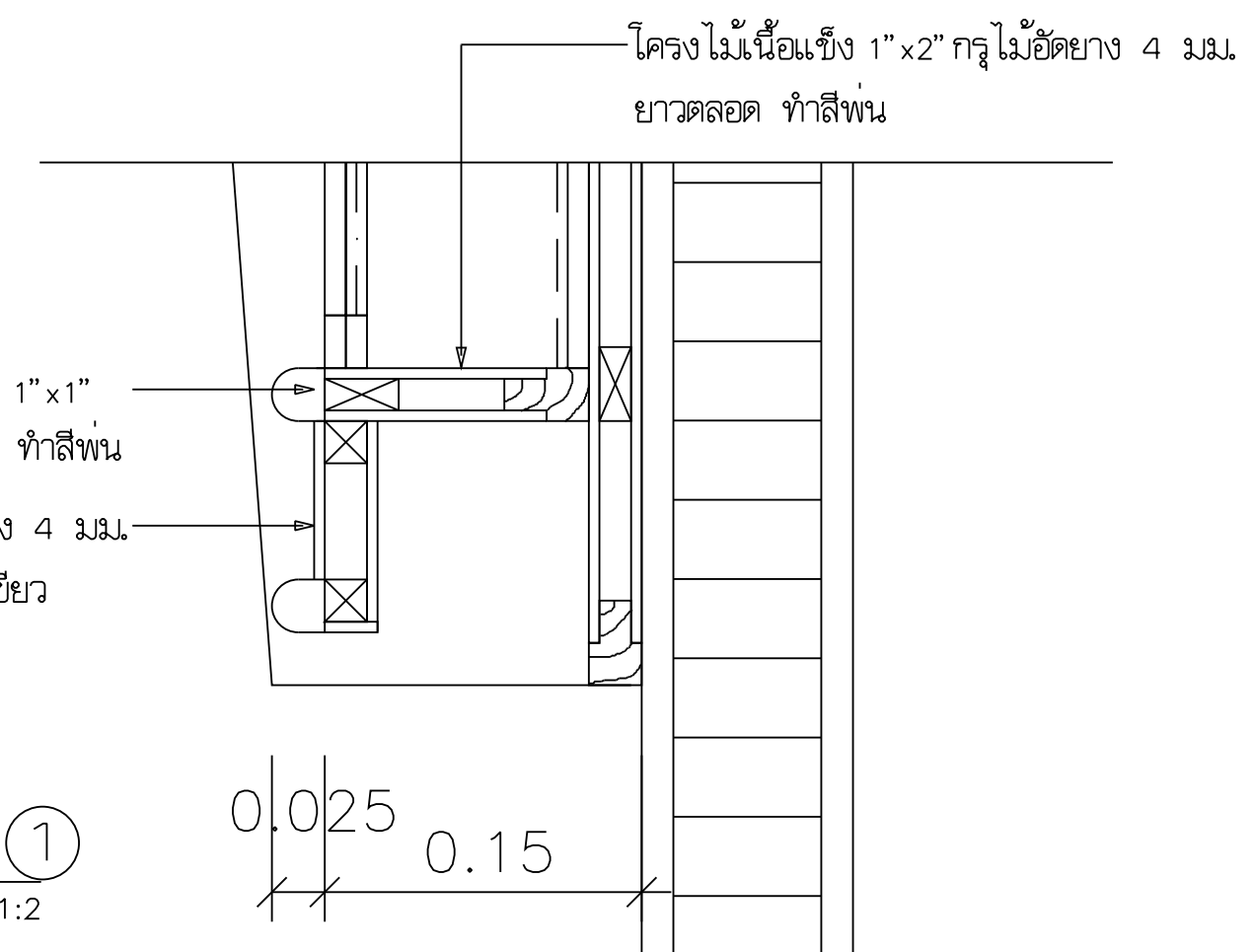
แบบขยายตราธนาคาร
มาตรฐาน 1:12.5



แปลนบอร์ดติดประกาศแบบตู้กระจก
มาตรฐาน 1:20



รูปด้านหน้า
มาตรฐาน 1:20



แบบขยาย ①
มาตรฐาน 1:2

ผนังด้านข้าง ขอบด้านบนไม้สัก 1"x1" เขาะร่องตามแบบ โครงไม้เนื้อแข็ง 1"x2" กรุปิดทับด้วยไม้อัดยางหนา 4 มม. ทั้ง 2 ด้านผิวขัดเรียบทึบสีตลอด

กรุไม้อัดยางหนา 15 มม. ติดขอบไม้สัก ขนาด 0.015x0.015 ม. กรุแผ่นพลาสติก ลานีนเทลิเซียว ตรงกลางติดตั้งตราธนาคาร ดูแบบขยาย

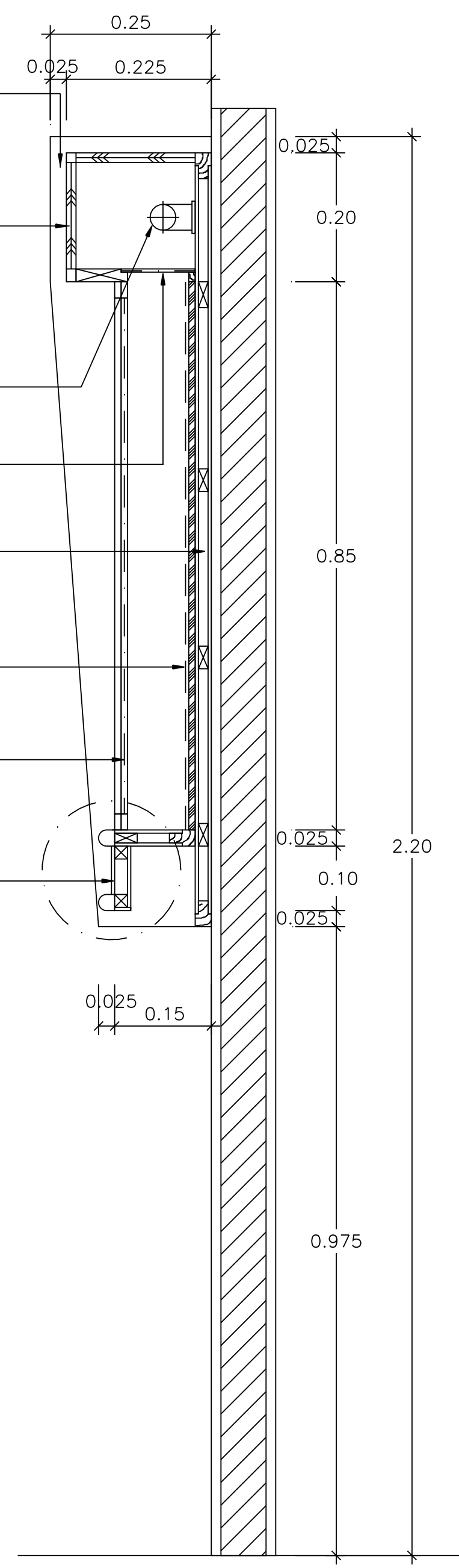
ตำแหน่งติดตั้งหลอดฟลูออเรสเซนต์ขนาด 36 วัตต์ พร้อมอุปกรณ์ครบชุด และสวิทช์เปิด-ปิด

กระจกกลายผ้าหนา 2 หุนสำหรับบังหลอดไฟ พร้อมตัวรองรับกระจก

ผนังด้านหลัง โครงไม้เนื้อแข็ง 1"x2" กรุปิดทับไม้อัดยางหนา 4 มม. ทั้ง 2 ด้าน

ด้านบนกรุปิดทับด้วยไม้สักทาสีเขียวอย่างหนา บนกระดาดชานอ้อยยาวตลอด

บานเลื่อนกระจกใสหนา 2 หุนเขาะร่องเป็นร่องจับในตัว ส่วนล่างติดตั้งรางเลื่อนอลูมิเนียมพร้อมกุญแจล็อกบานครบชุด



รูปตัด A
มาตรฐาน 1:10

