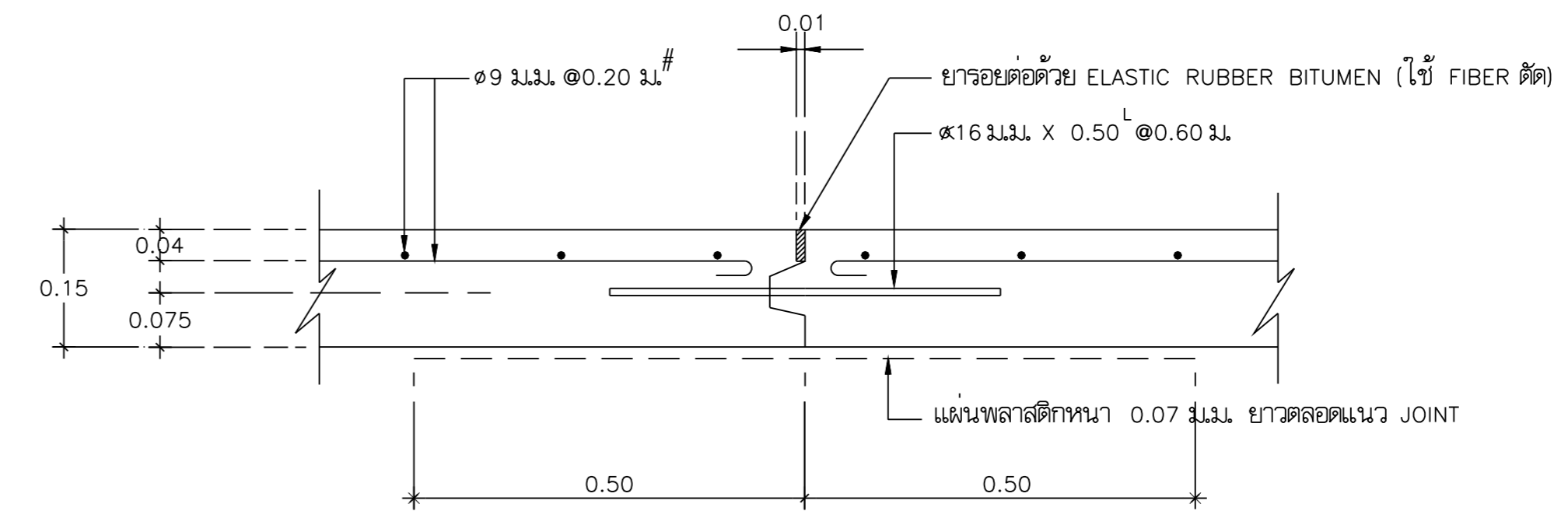
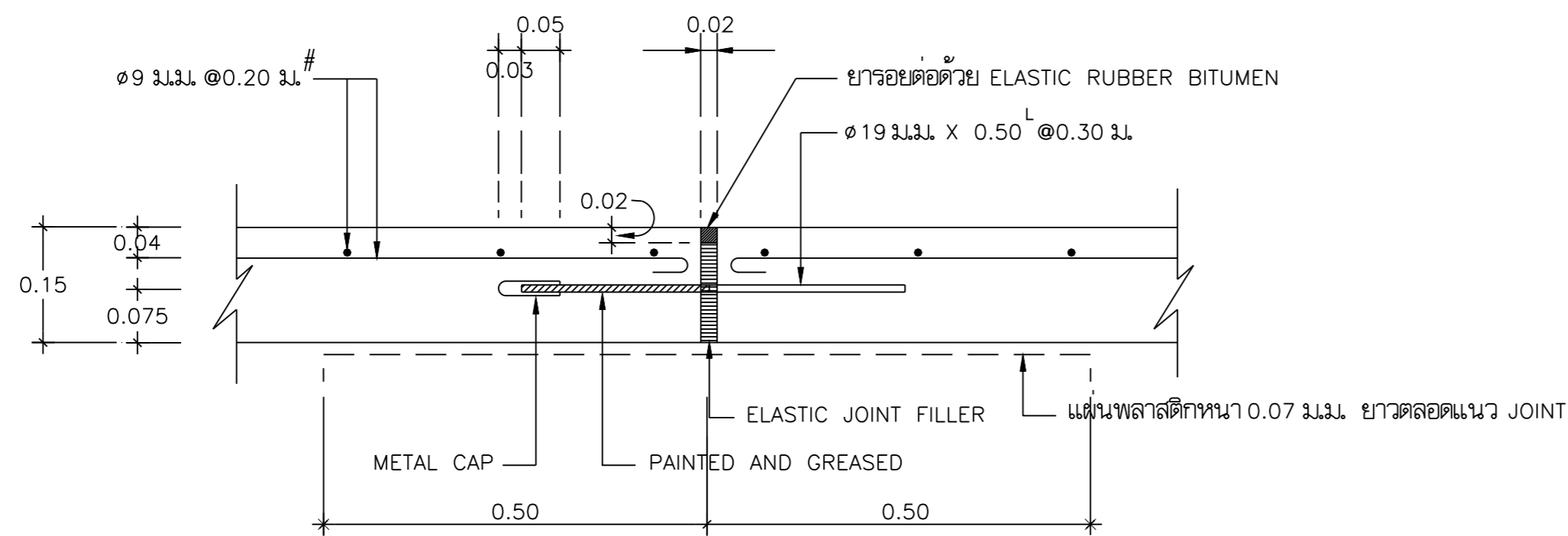


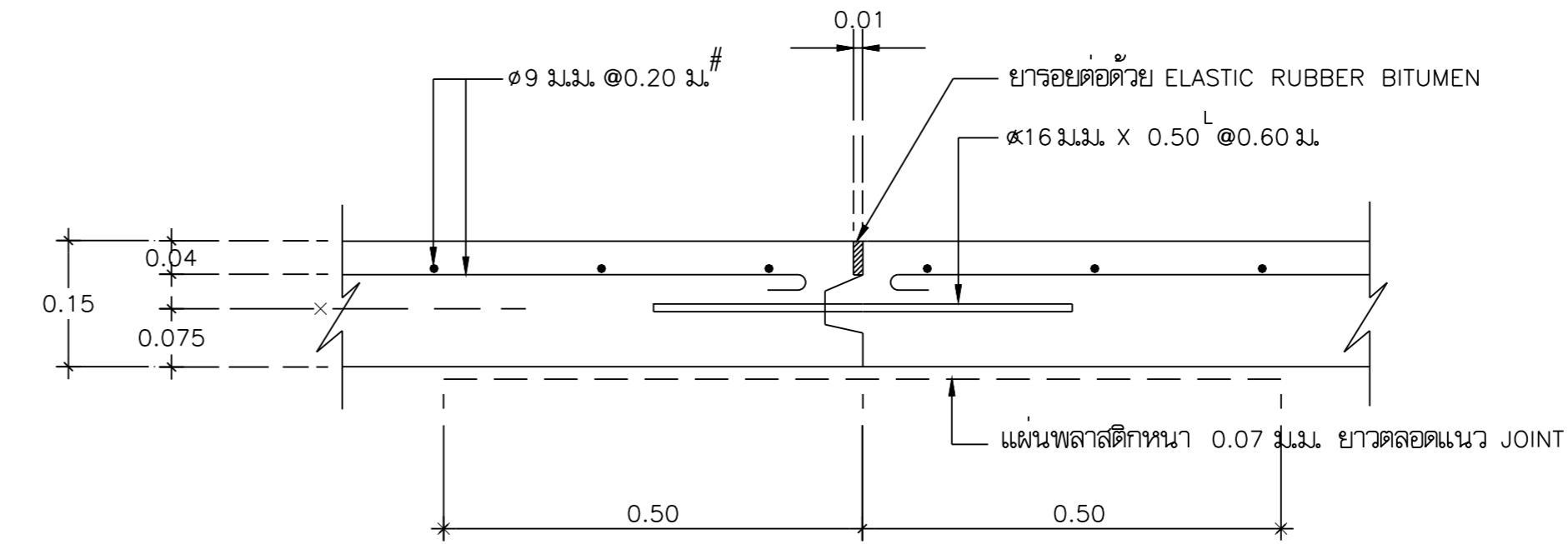
CONTRACTION JOINT



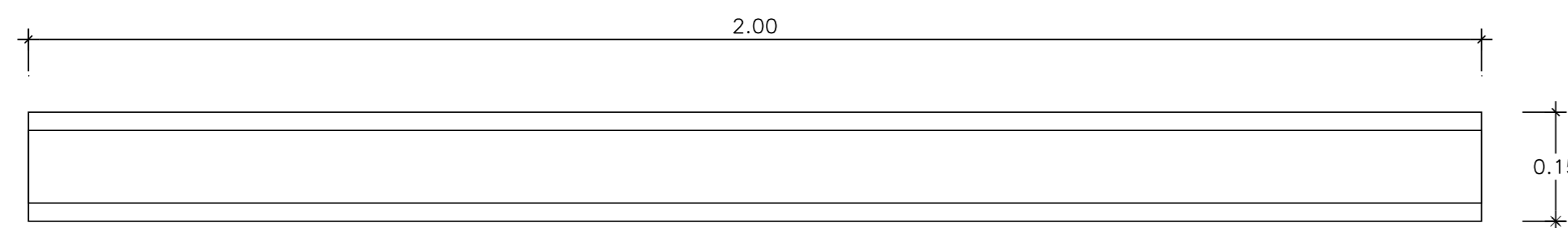
CONSTRUCTION JOINT



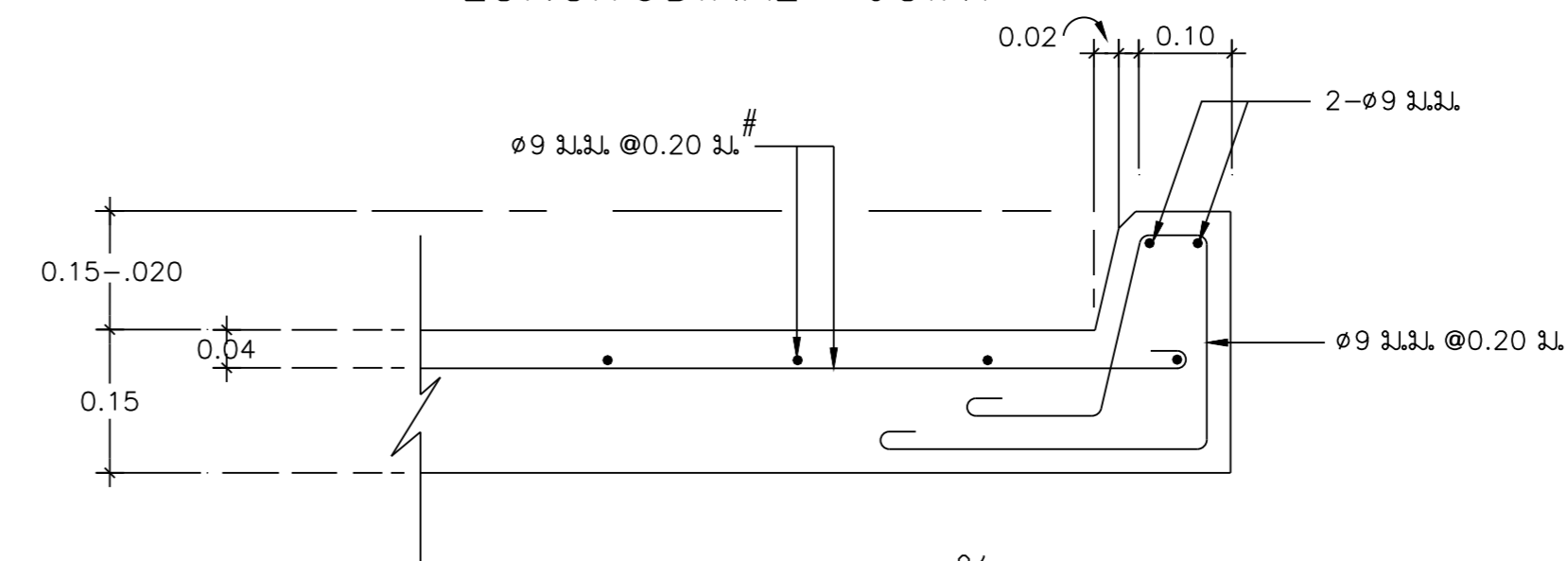
EXPANSION JOINT



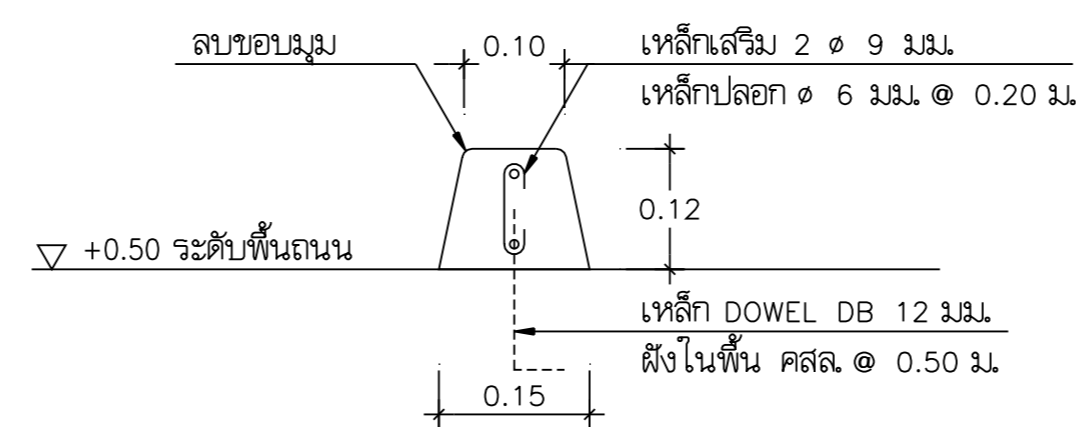
LONGITUDINAL JOINT



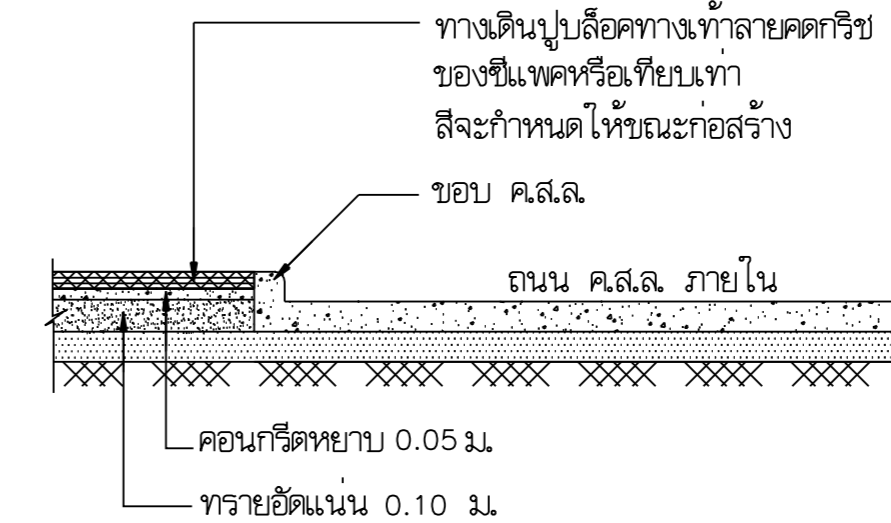
แปลนขยายค้ำหามล่อ  
มาตรฐาน 1 : 10



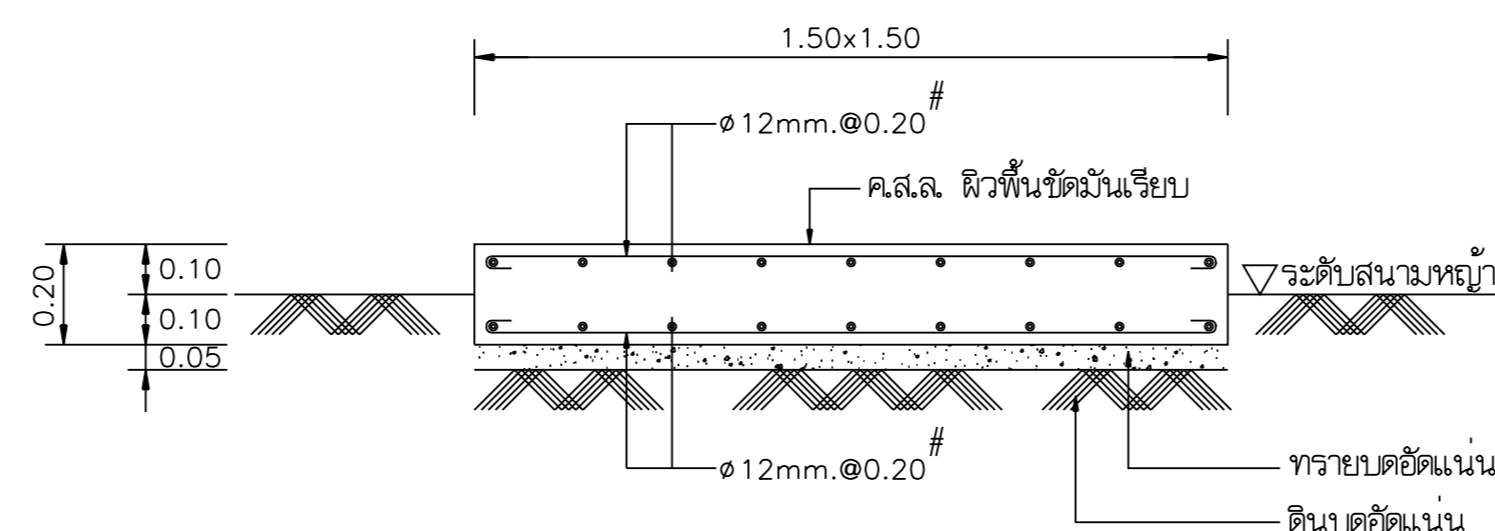
แบบขยายขอบค้ำทาง



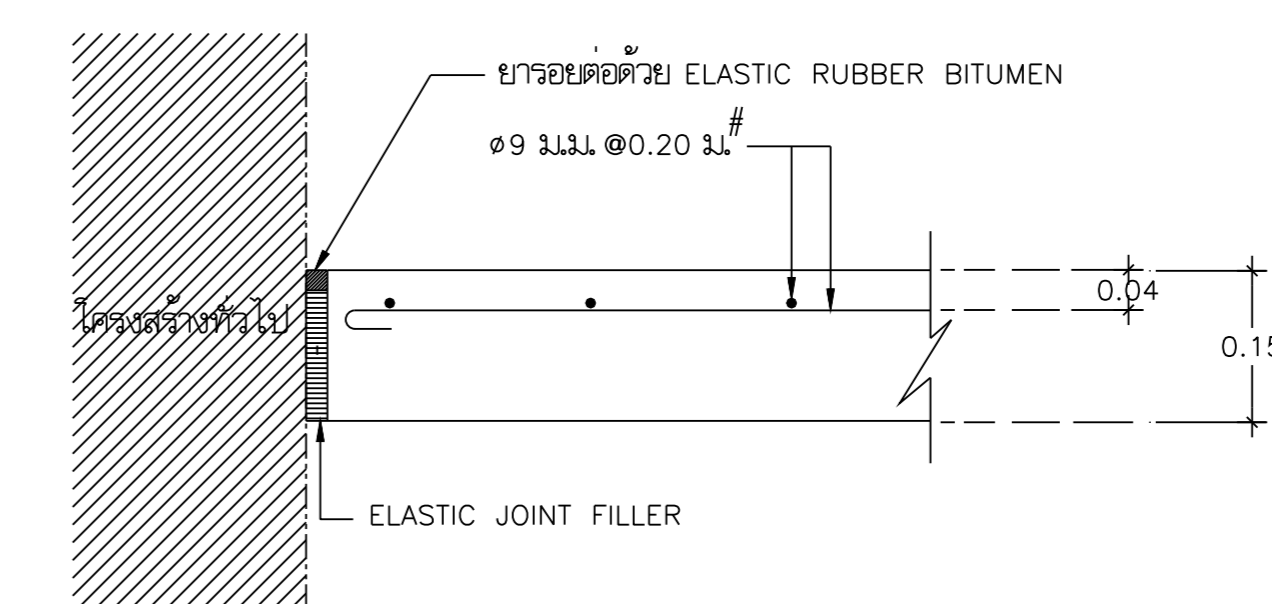
รูปตัดขยายค้ำหามล่อ  
มาตรฐาน 1 : 10



แบบขยายทางเท้า



แบบขยายการเสริมเหล็กพื้น ค.ส.ล. รับถังเก็บน้ำสแตนเลสสำเร็จรูป  
SCALE (ขยาย ①) 1:20



แบบขยายรอยต่อพื้นถนนกับโครงสร้างทั่วไป

OWNER :  **ธนาคารเพื่อการเกษตร และสหกรณ์การเกษตร**

DESIGNER : 

บริษัท มาตศนาย จำกัด  
183/20 ถนนพหลโยธิน แขวงสามยุค กรุงเทพฯ 10300  
Tel. 02-282-3455 Fax : 02-281-4837

**สถาปนิก**  
บุญจง สมธิทิน ว.ศด. 499  
สมพงษ์ ธีรวิฑูรย์ ก.ศด. 2775  
ชรัญ ฤทธิพันธ์ ก.ศด. 8777

**วิศวกรโครงสร้าง**  
ดร.สุรพล จิวาภิวัฒน์ วย. 1032

**วิศวกรสุขาภิบาล**  
ดร.สุรพล จิวาภิวัฒน์ วย. 1032

**วิศวกรไฟฟ้า**  
ดร.สุรพล จิวาภิวัฒน์ วย. 1032

**ภูมิสถาปนิก**  
ภาภิมศ อารัต สมธิทิน ก.ศด. 4446

**มันดฆานการ**  
นงนงนกร ไทวณิศร

**เขียนแบบ**  
ธนภูมิ ชัยศรีดำรงเดช  
CHECKED DATE :  
APPROVED

**โครงการ**  
แบบอาคารมาตรฐานสำนักงานสาขา  
อาคาร ค.ส.ล. สูง 3 ชั้น

**สถานที่ตั้ง**

**แบบแสดง**  
แบบมาตรฐาน " Type - B "

**แบบขยายรอยต่อถนน**

SCALE : 1 : 100 DATE : 31 ตุลาคม 2548  
CHECKED :  
JOB NO : 2005-02 FILE NAME : 2005-1021-1 DRAWING NO : LA-11  
ALL RIGHT RESERVED :  
ผลงานออกแบบเป็นกรรมสิทธิ์ของบริษัทผู้ออกแบบ หาก  
นบทหรือส่วนใดของแบบ ไม่อนุญาตให้ไปใช้ในโครงการ  
อื่นหรือเพื่อประโยชน์ใดโดยมิได้รับอนุญาตจากบริษัทผู้ออกแบบ

REVISIONS : DATE :

