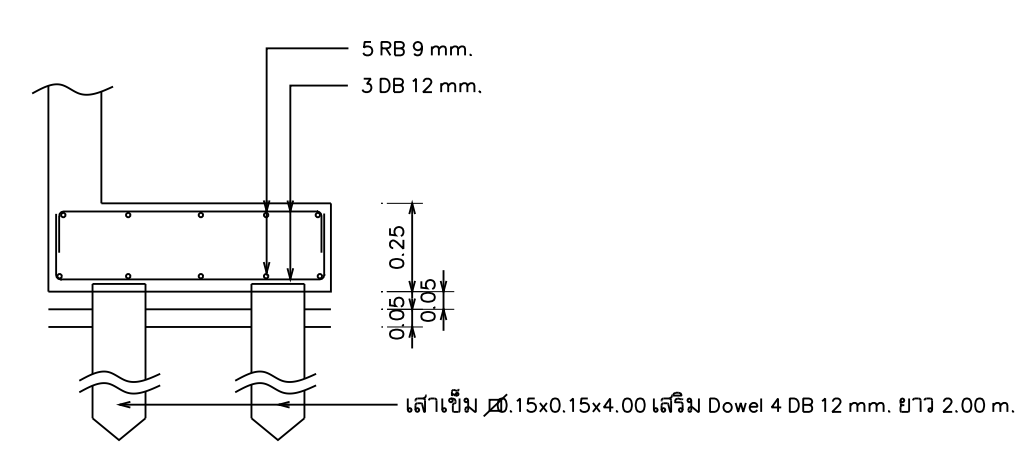
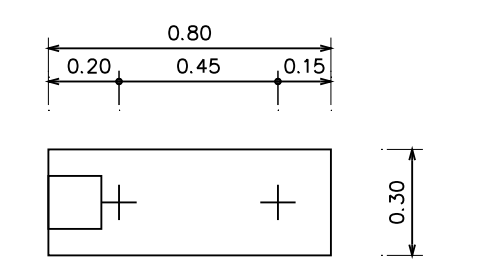
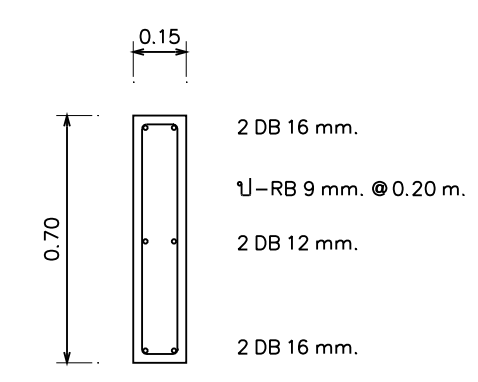


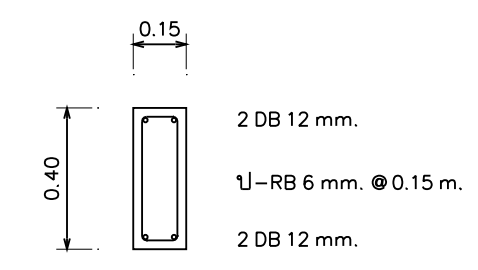
ถนน เพชรเกษม  
(-1.00)



FF1 1:20



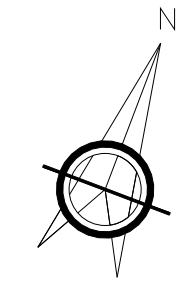
FB1 1:20



FB2 1:20

	ตอม่อ-หลังคาน	เหนือคาน
C1	4 DB 12 mm. 1-RB 6 mm. 0.15 m.	4 DB 12 mm. 1-RB 6 mm. 0.15 m.
C2	4 DB 12 mm. 1-RB 6 mm. 0.15 m.	4 DB 12 mm. 1-RB 6 mm. 0.15 m.
C2A	3 DB 16 mm. 1-RB 9 mm. 0.20 m. 3 DB 16 mm.	4 DB 12 mm. 1-RB 6 mm. 0.15 m.
C3	4 DB 16 mm. 1-RB 6 mm. 0.20 m.	4 DB 16 mm. 1-RB 6 mm. 0.20 m.

ผังโครงสร้างรี  
มาตราส่วน 1:125



OWNER : **ธนาคารเพื่อการเกษตรและสหกรณ์การเกษตร**

DESIGNER :

บริษัท มาสเตอร์บาย จำกัด  
18320 ถนนสีหบุรุษ แขวง สอนสีเขตสาคร เขต สอนสี กทม. 10300  
Tel. 02-282-3455 Fax : 02-281-6837

สถาปนิก	
ผู้ออกแบบ	ร.ร. 409
ตรวจสอบ	ร.ร. 2775
ช่างเขียน	ร.ร. 8777
วิศวกรโครงสร้าง	
ช่างเขียน	ร.ร. 4007
วิศวกรสุขาภิบาล	
วิศวกรไฟฟ้า	
ผู้ออกแบบ	ร.ร. 2079
ผู้ควบคุมงาน	
กำกับ	ร.ร. 4446
นักเทคนิค	
ควบคุม	
เขียนแบบ	
อนุมัติ	
CHECKED	DATE :
APPROVED	
โครงการ	<b>อาคารสำนักงานสาขา ค.ส.ล. สูง 2 ชั้น</b>
สถานที่	<b>อ.หัวหิน จ.ประจวบคีรีขันธ์</b>
แบบแปลน	<b>ผังโครงสร้างรี</b>
SCALE :	DATE :
CHECKED :	31 สิงหาคม 2548
JOB NO :	2005-04
FILE NAME :	S-12
2005-04-	DRAWING NO :
ALL RIGHT RESERVED :	
ผลงานออกแบบเป็นการลิขสิทธิ์ของบริษัทผู้ออกแบบ แบบที่ หมดหรือสิ้นอายุขานแบบ ไม่อนุญาตให้นำไปใช้ในโครงการ อื่นหรือเผยแพร่โดยไม่ได้รับอนุญาตจากบริษัทผู้ออกแบบ	
REVISIONS :	DATE :

