

ธนาคารเพื่อการเกษตรและสหกรณ์การเกษตร

กองบริหารอาคารสำนักงาน

แบบ
ก่อสร้างอาคาร ส่นง.
สาขา มาตรฐาน 3 ชั้น
(บ้าน ไต๋ซ่าย)

สถาปนิก
นายวิบูลย์ เจริญวราภรณ์ ส่นง.228
นายวิเศษชัย เจริญชัยบูรณ์ ส่นง.1782
นายศรีวัฒน์ พรหมสุวรรณ ส่นง.3543น.

วิศวกรอาคาร
นายสิทธิชัย อุนยะพันธ์ ส่นง.ภายใน
นางอรุณศรี ฤกษ์พรหม ส่นง.

วิศวกรโยธา
นายสัมพันธ์ บูชาภรณ์ ส่นง. 6270
นายณินนาท ทองมา ส่นง. 4933

วิศวกรไฟฟ้า
นายชัชวัฒน์ ช็องคง ภพ. 5414
นายณินนาท พลกล้า ภพ. 4998
นายเสวีศรี น้อยวิลัย ภพ. 14080

สถาปนิก
นายอรรคมโรจน์ อุดมประภากม
นายสิทธิชัย ชิววาลนธิชา

เขียนแบบ

ตรวจแบบ อนุมัติแบบ

แก้ไขแบบ ครั้งที่ 1

วันที่

แบบแสดง

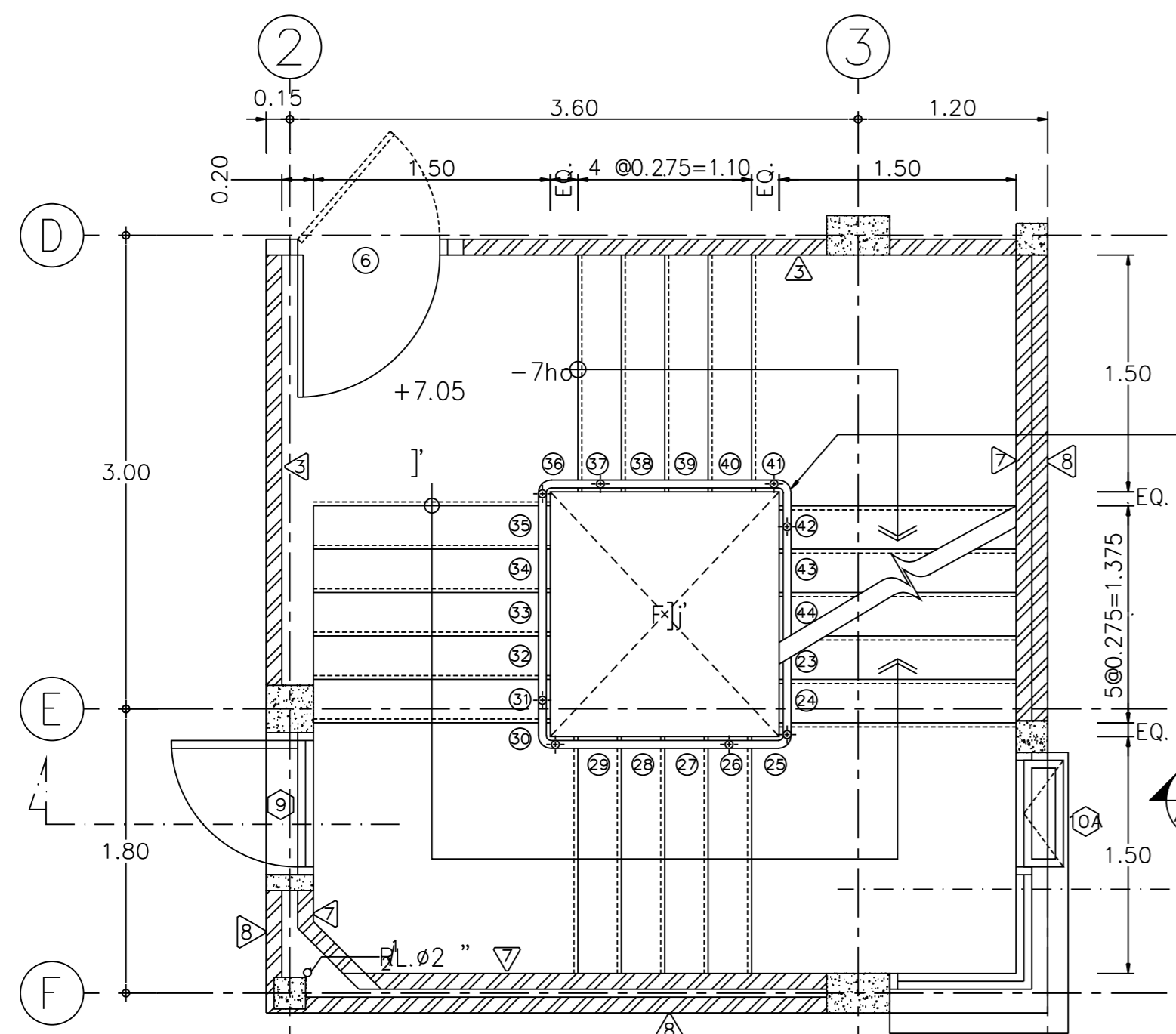
c[-pkp]yowf ST-2

FILES NO. sum c:\มาตรฐาน3ชั้น

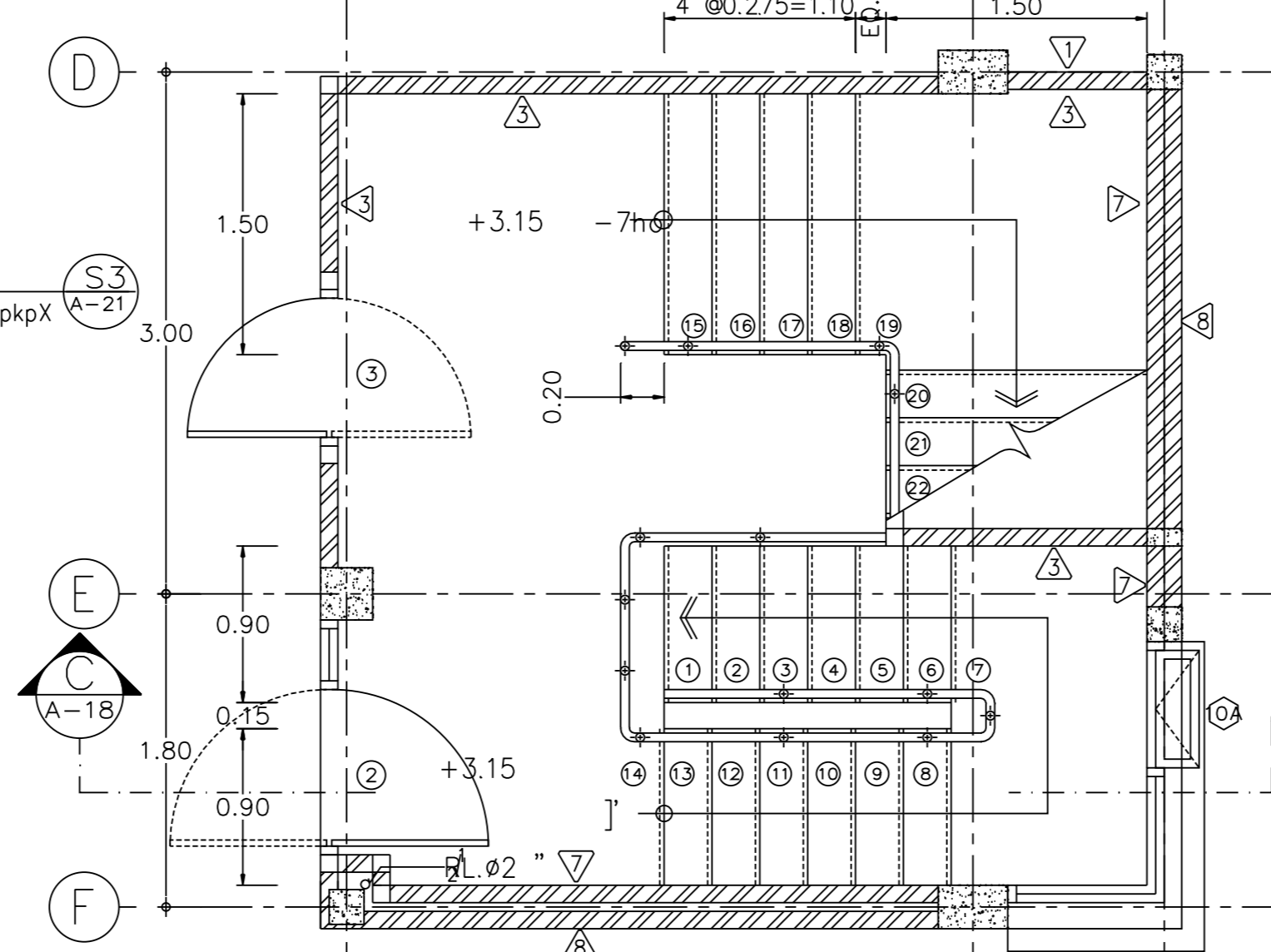
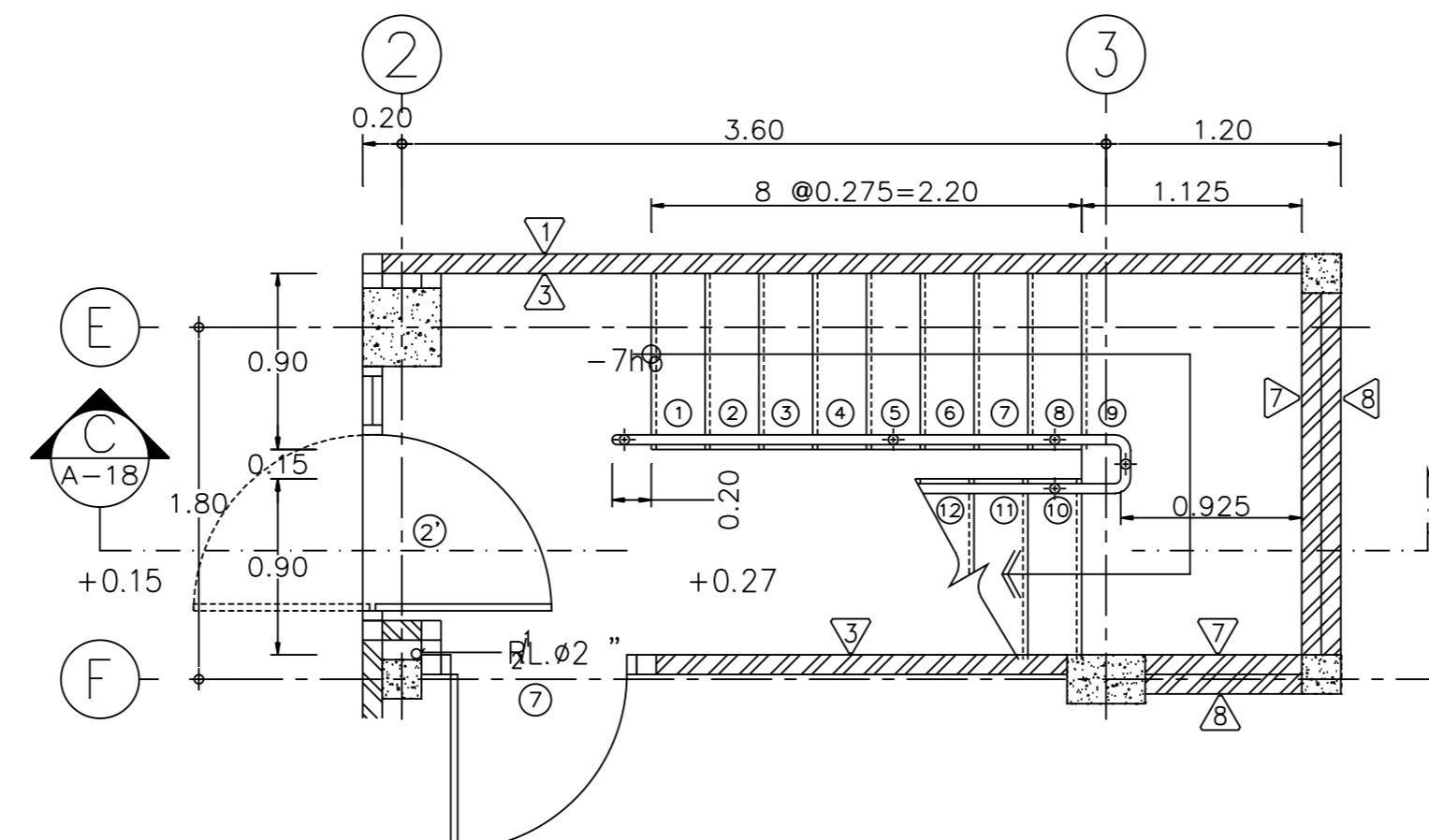
แผ่นที่ A-18

เลขที่แบบ รวม 42

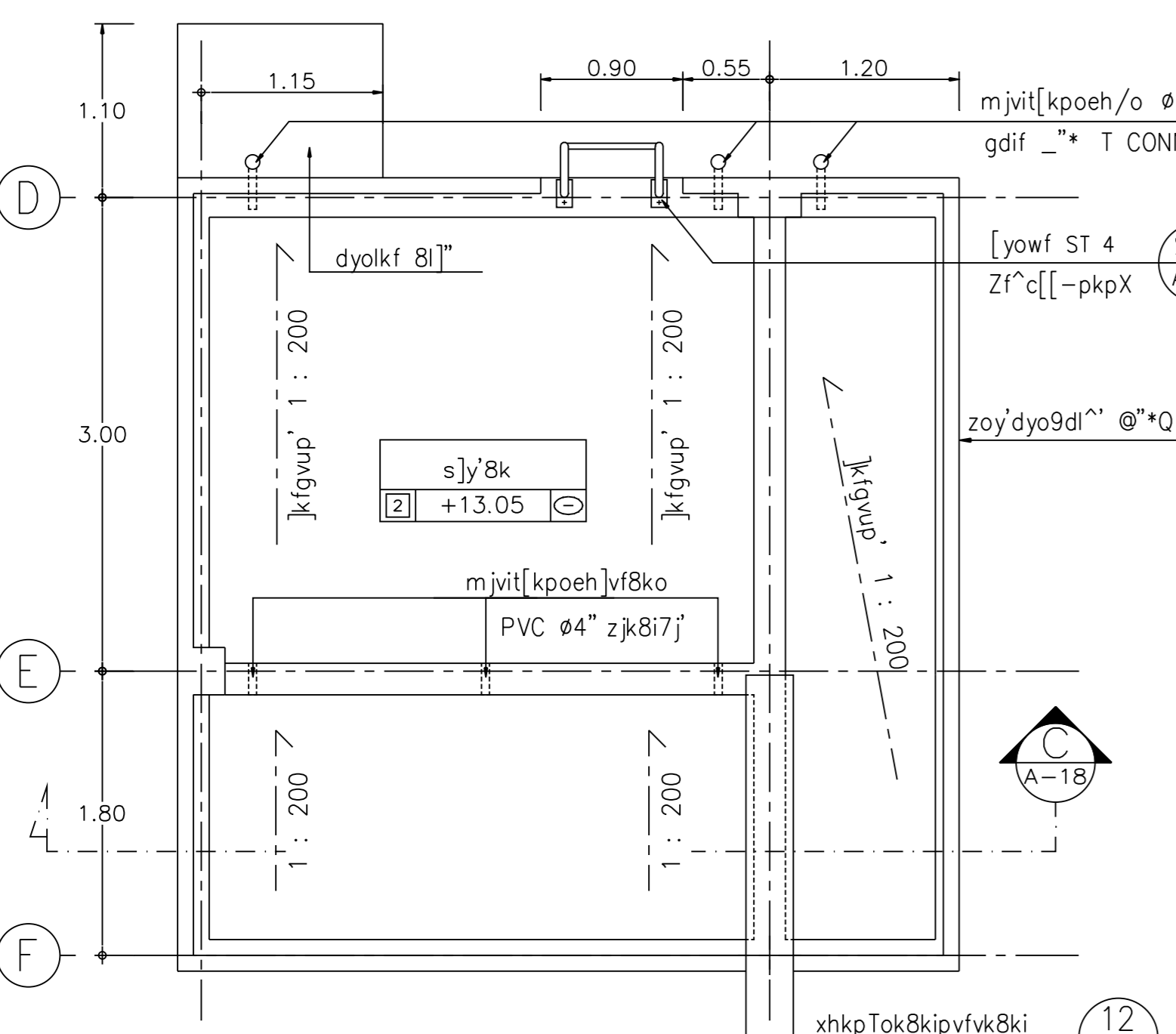
cx]o-pkp[yowf=yho]jk' ST 2
,k9ikl;o 1 : 50



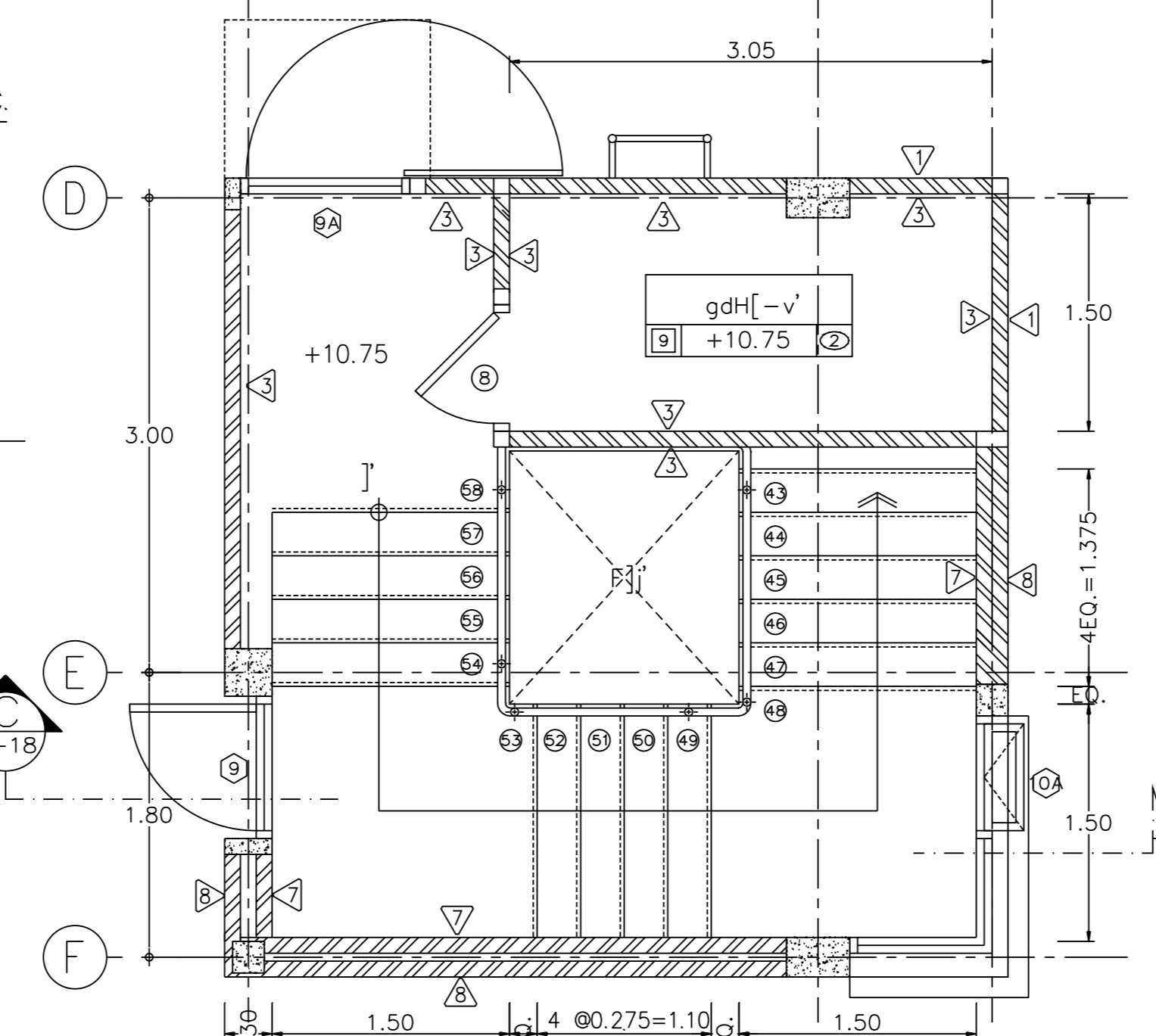
cx]o-pkp[yowf=yho \$ ST 2
,k9ikl;o 1 : 50



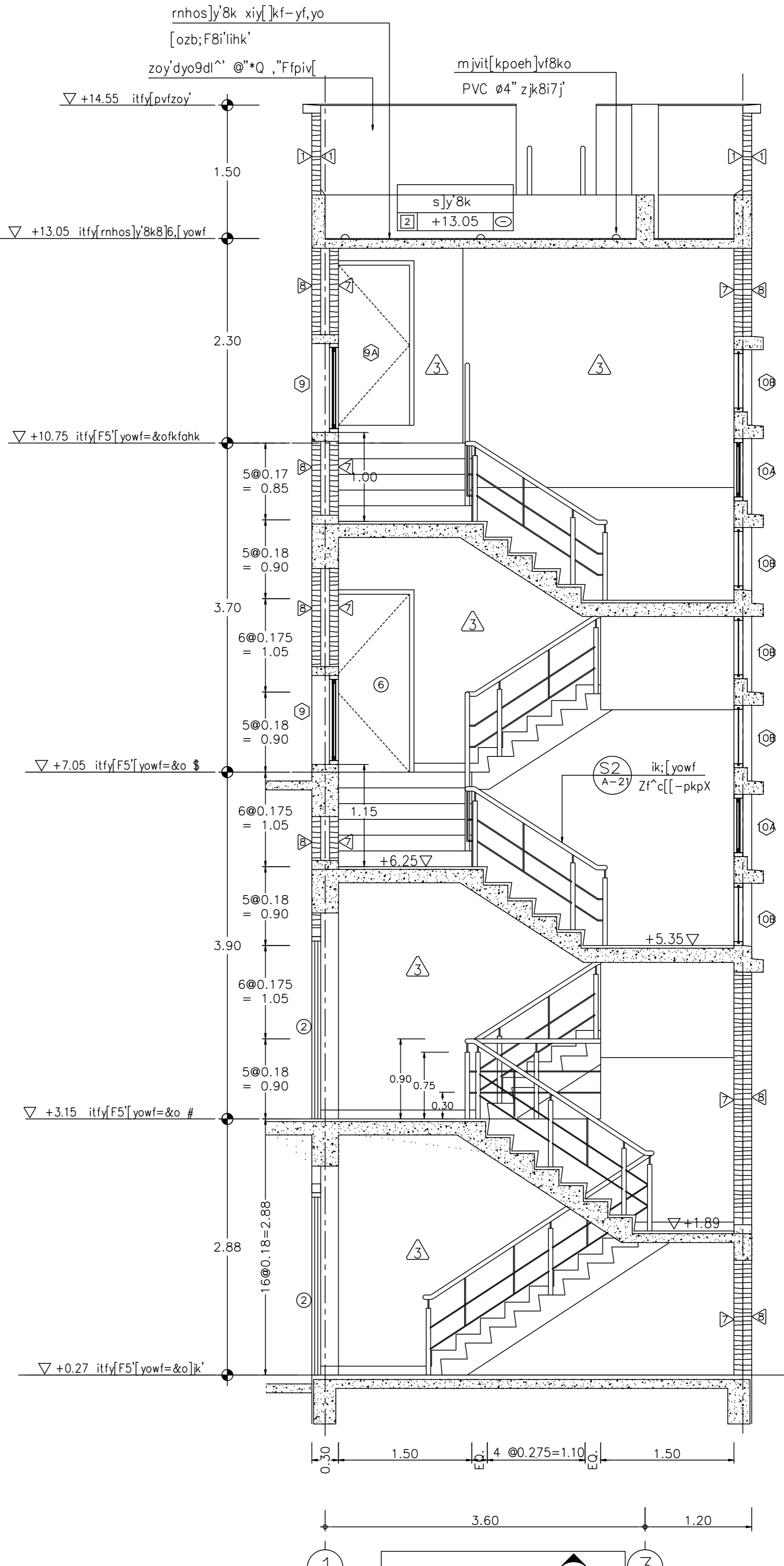
cx]o-pkp[yowf=yho # ST 2
,k9ikl;o 1 : 50



cx]o-pkps]y'8k[yowf ST 2
,k9ikl;o 1 : 50



cx]o-pkp[yowf=yhofkfhk ST 2
,k9ikl;o 1 : 50



i^x9yf
,k9ikl;o 1 : 50

