

มาตรฐานเพื่อการค้าและอุตสาหกรรม

กองบัญชาการตำรวจนครบาล

แบบ  
ก่อสร้างอาคาร สูง  
สาขา มาตรฐาน 2 ชั้น  
(บันไดขวา)

สถาปนิก  
นายวิบูลย์ เจริญราษฎร์ สล. 1102 ส.  
นายวิเชษฐ์ เจริญราษฎร์ สล. 1782  
นายศรีวัฒน์ พรหมสุวรรณ สล. 3543 ก.

วิศวกร  
นายสิทธิชัย อุษะพันธ์ สล. 6270  
นางศรีวัลย์ กุระอรพต ศษ. 1

วิศวกรโยธา  
นายสัมพันธ์ ขุฑารานนท์ สล. 6270  
นายณินนาท ทองเภา สล. 4933

วิศวกรไฟฟ้า  
นายชัยวัฒน์ ชัยตรง ภาพ. 5414  
นายณันนพพล พลกล้า ภาพ. 4998  
นายเสฐิติ น้อยวิลัย ภาพ. 14080

สุขาภิบาล  
นายอร่ามโรจน์ อุดมประภรณ์  
นายสิทธิชัย ชีวาลัยศึกษา

เขียนแบบ

ตรวจแบบ อนุมัติแบบ

แก้ไขแบบ

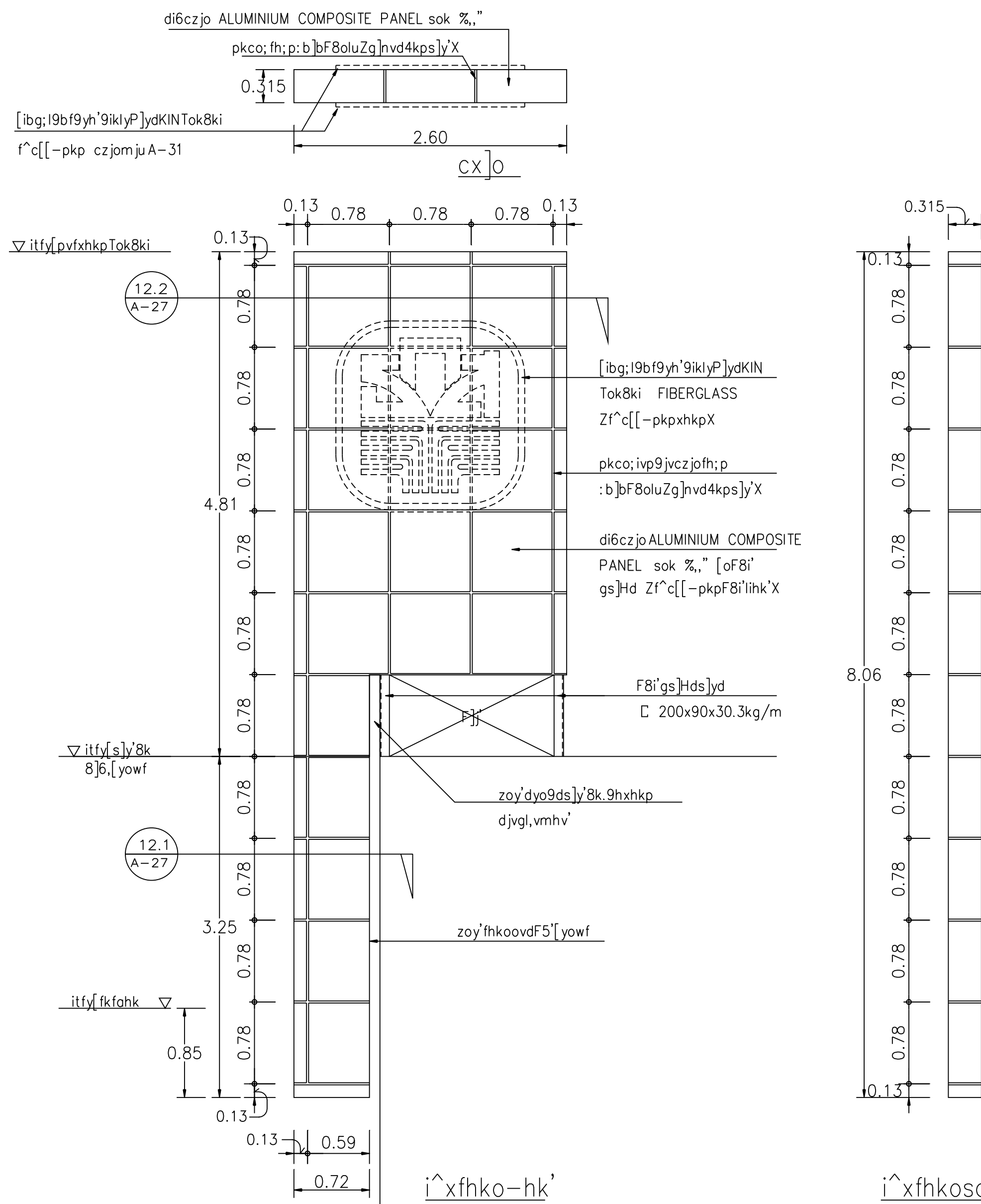
วันที่

แบบแสดง

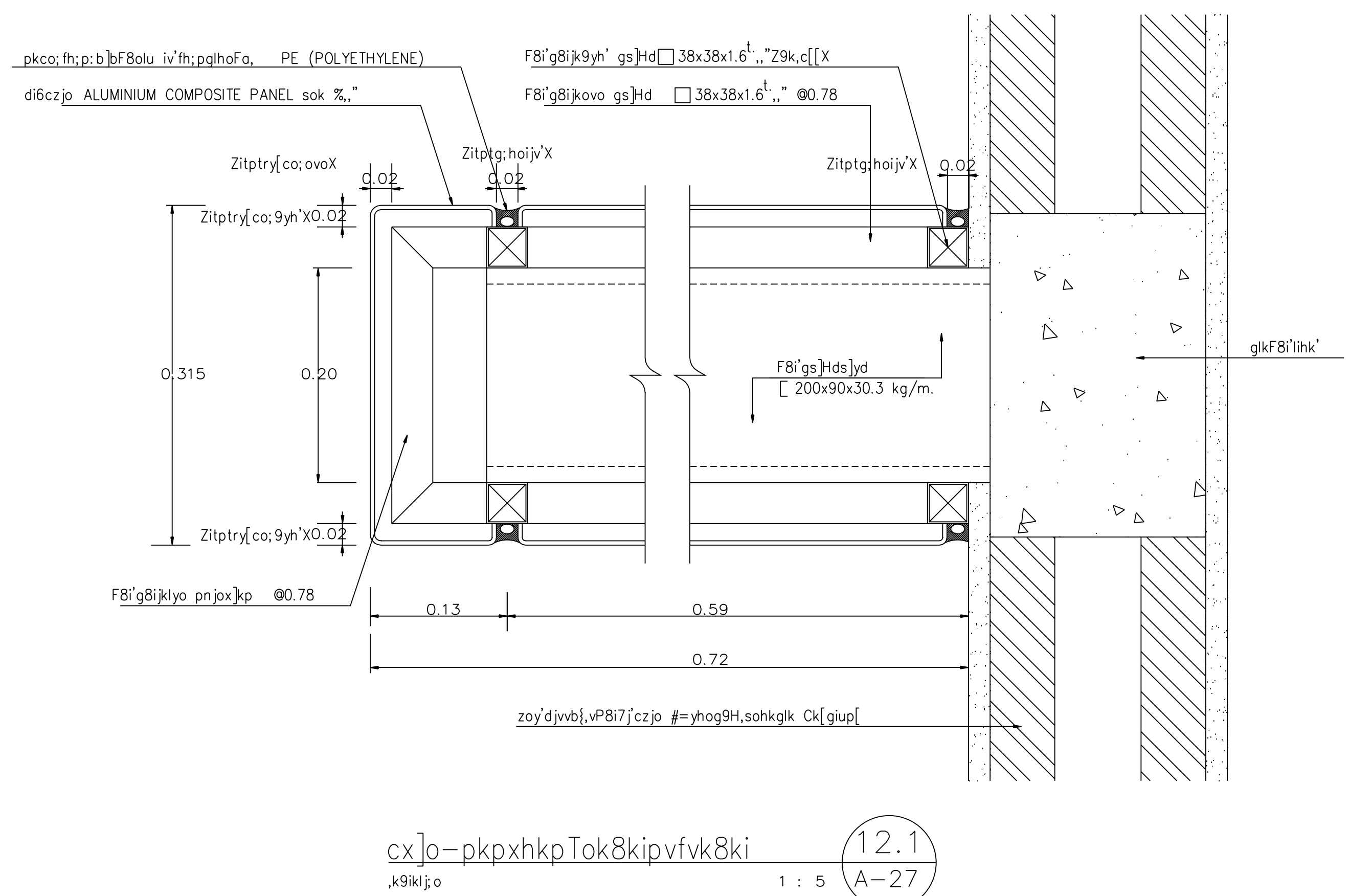
c[-pkpxhkpTok8ki  
pvfvk8ki

FILES NO. หน้าที่  
A-27

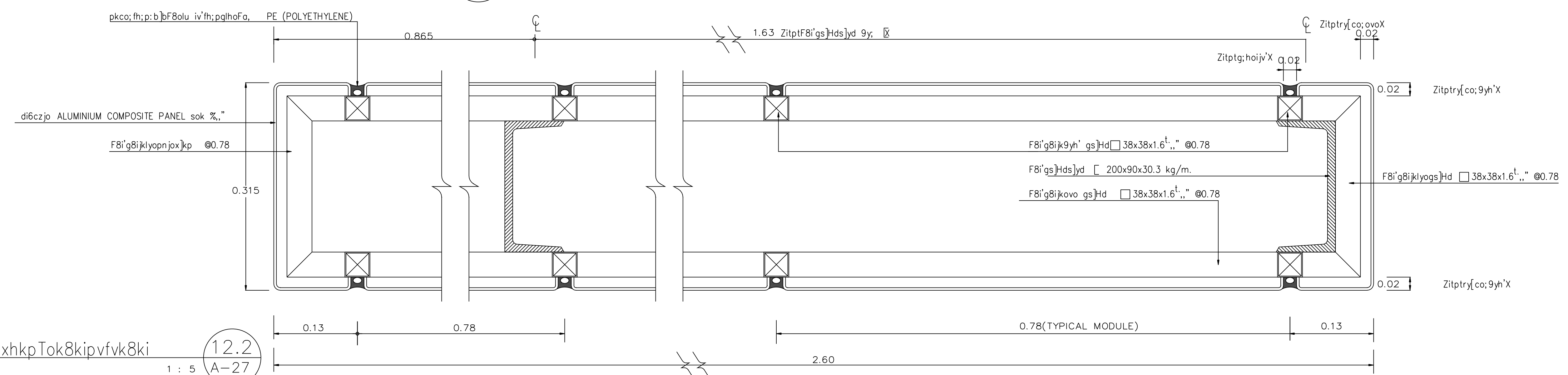
เลขที่แบบ รวม  
42



c[-pkpxhkpTok8kipvfvk8ki  
,k9ikl;o 1 : 50 12 A-27



cx]o-pkpxhkpTok8kipvfvk8ki  
,k9ikl;o 1 : 5 12.1 A-27



cx]o-pkpxhkpTok8kipvfvk8ki  
,k9ikl;o 1 : 5 12.2 A-27

