

**ไดอะแกรมระบบน้ำประปา**

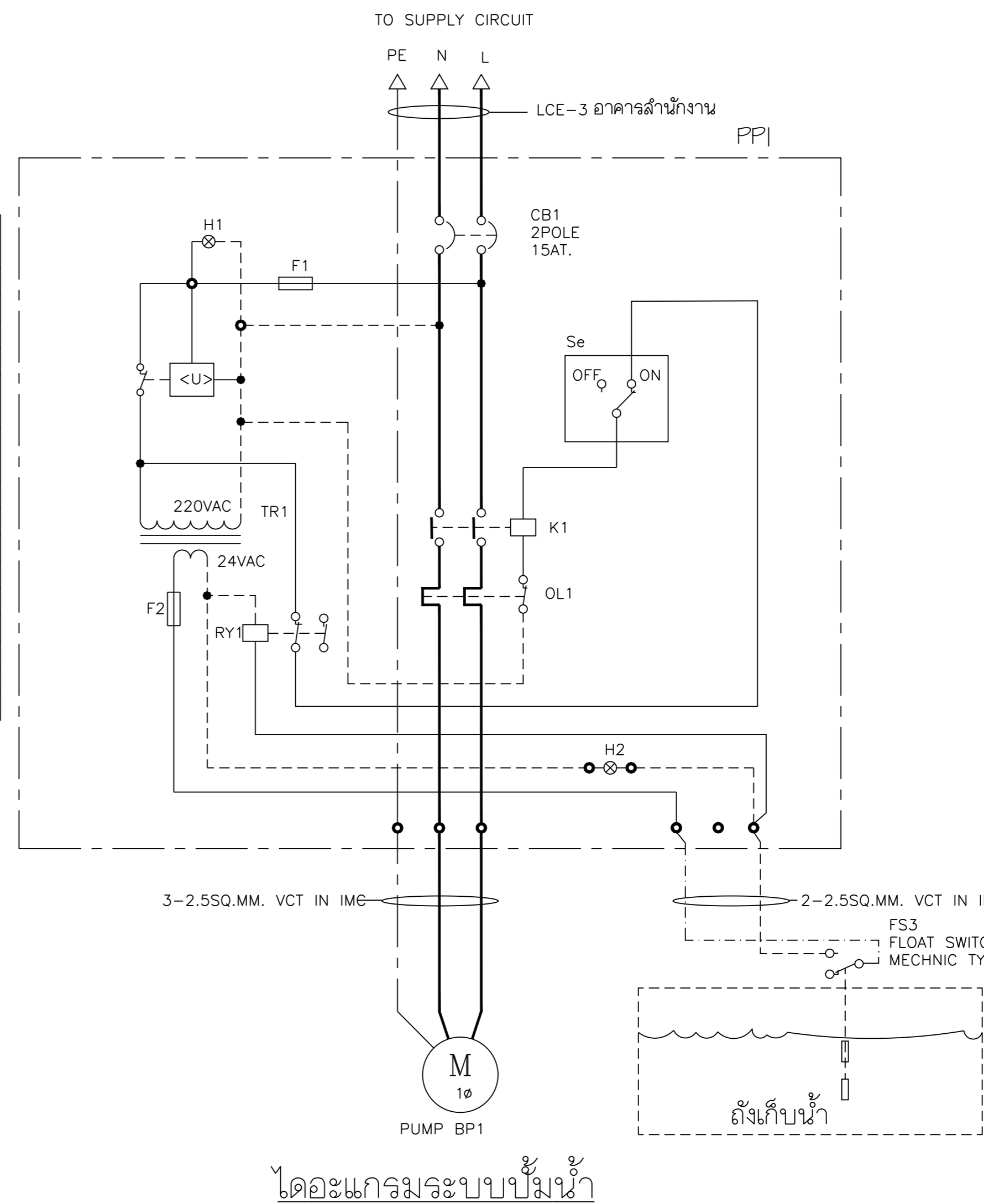
BP3 เครื่องสูบน้ำที่มีความสามารถจ่ายน้ำ ที่อัตราการไหล 100 ลิตร/นาที ที่แรงดันน้ำ 18 เมตร ติดตั้งพร้อมถัง ความดันปริมาณไม่น้อยกว่า 18 ลิตร ชนิดไดอะแฟรม พร้อมอุปกรณ์ควบคุมการทำงานมอเตอร์ 220V,50Hz 0.64 KW ของ NATIONAL , MITSUBISHI , EBARA , HITACHI , LOWALA , MONDFOLO , GRUNDFOS , CALPEDA

หมายเหตุ รูล้างถังและถังล้นน้ำให้ติดตั้งประตุน้ำ (BALL VALVE) ตามขนาดคู่มือ (มาตรฐานของผู้ผลิต)

**PPI EQUIPMENT SCHEDULE**

ITEM	DESCRIPTION & SPECIFICATION	MADE BY
CB1	CIRCUIT BREAKER 2POLE 30AT. 10KA.IC (RAIL MOUNTED)	ABB OR EQUAL
F1 F2	CONTROL FUSE 6A. W/SPARE FUSE 6 UNITS	LINENER OR EQUAL
H1	NEON PILOT LAMP 220V. 22.5MM. DIA. GREEN COLOUR	TELEMECHANIC
H2	PILOT LAMP 26V 22.5MM. DIA. RED COLOUR	TELEMECHANIC
FS3	FLOAT SWITCH ,PUMP SHUTDOWN LOW LEVEL	KASUGA(TBL12) ,DAE SAN ELECTRIC (DSF-202W)OR EQUAL
K1	MAGNETIC CONTACTOR ,COIL 220VAC ขนาดที่ติดตั้งมีขนาดไม่น้อยกว่าขนาดที่ติดมอเตอร์ปั๊มน้ำ AC3 "LONG LIFE" 1ø 220VAC.	ABB, TELEMECHANIC, FUJI
OL1	OVER LOAD RELAY ,ADJUSTED 125% FULL LOAD AMP	ABB, TELEMECHANIC, FUJI
RY1	CONTROL RELAY COIL 24VAC ,WITH 2NO CONTACT	OMRON OR EQUAL
Se	SELECTOR SWITCH ,2 POSITION "OFF-ON"	ABB, TELEMECHANIC, FUJI
TR1	CONTROL TRANSFORMER 220/24V(OUTPUT, >250VA. MAGNETIC SHELDED CASE)	LOCAL
TB1	TERMINAL CONNECTOR	LOCAL
<U>	OVER & UNDER VOLTAGE RELAY WITH TIME DELAY	ELECTROMATIC, DOLE OR EQUAL
W	PVC WIREWAY	-

- REMARK**
- ALL CONTROL WIRING IN PP1 SHELL BE 2.5mm. VTF
  - ALL WIRING SHELL COMPLETE WITH WIRE MARK LABEL
  - THE CONTRACTOR SHELL PROVIDED THE WIRING DIAGRAM AND INSTRUCTION MANUAL IN PUMP ROOM
  - CONTROL BOX ก่อสร้างให้มีหลังคา ความหนา 0.8มม.



**ไดอะแกรมระบบน้ำเสีย**

OWNER : **ธนาคารเพื่อการเกษตรและสหกรณ์การเกษตร**

DESIGNER : **M**

บริษัท มาสเตอร์บาย จำกัด  
193/20 ถนนพหลโยธิน แขวงสามยุค กรุงเทพฯ 10300  
Tel. 02-282-3455 Fax : 02-281-6837

**สถาปนิก**

บุบง ชนสิทธิ์	ร.ศ.บ. 499
สมพงษ์ หิรัญศักดิ์	ร.ศ.บ. 2775
ชรัญ ฤทธิพันธ์	ร.ศ.บ. 8777

**วิศวกรโครงสร้าง**

ศอภรณ์ สังฆะว	ศ.บ. 4907
---------------	-----------

**วิศวกรสุขาภิบาล**

**วิศวกรไฟฟ้า**

บุบง ชนสิทธิ์	ร.ศ.บ. 2679
---------------	-------------

**ภูมิสถาปนิก**

ภาวิมล อารักษ์	ร.ศ.บ. 4446
----------------	-------------

**มัณฑนากร**

ณงศภักร โภทเกิดศรี	
--------------------	--

**เขียนแบบ**

ณณณี ชัยศรีดำรงเดช	DATE :
CHECKED	APPROVED

**โครงการ**

แบบอาคารมาตรฐานสำนักงานสาขา  
**อาคาร ค.ส.ล. สูง 3 ชั้น**

**สถานที่ตั้ง**

แบบแสดง  
**แบบมาตรฐาน "Type - C"**  
**ไดอะแกรมระบบน้ำดีและน้ำเสีย**

SCALE : 1 : 100	DATE : 10 กุมภาพันธ์ 2549
CHECKED :	JOB NO : 2005-03
FILE NAME : 2005-0306	DRAWING NO : SN-06

ALL RIGHT RESERVED :  
ผลงานออกแบบเป็นกรรมสิทธิ์ของบริษัทผู้ออกแบบ แบบทั้งหมดหรือส่วนใดของแบบ ไม่อนุญาตให้แก้ไขเป็นโครงการอื่นหรือเพื่อผู้อื่นโดยมิได้รับอนุญาตจากบริษัทผู้ออกแบบ

REVISIONS :	DATE :
-------------	--------

