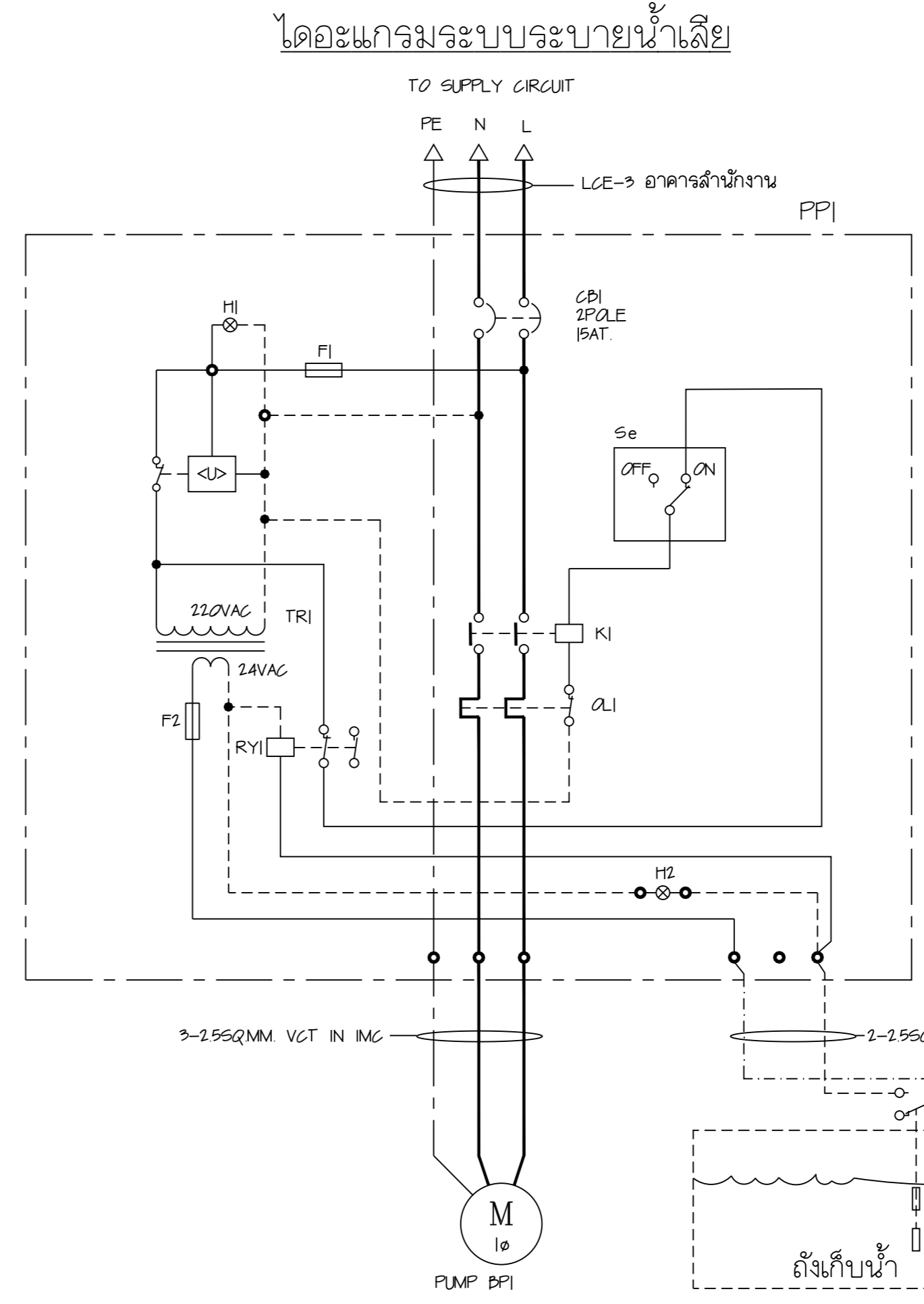


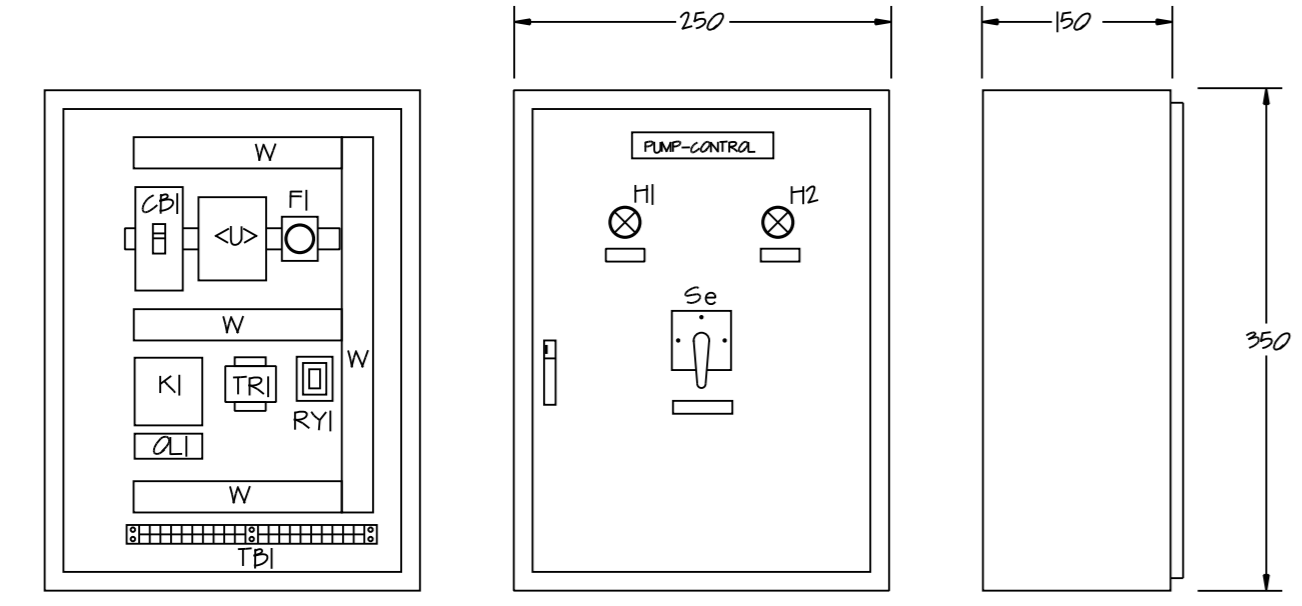
ไดอะแกรมระบบน้ำประปา

BP3 เครื่องสูบน้ำที่มีความสามารถถ่ายน้ำ ที่อัตราการไหล 100 ลิตร/นาที ที่แรงดันน้ำ 18 เมตร ติดตั้งพร้อมถัง ความดันปริมาณไม่น้อยกว่า 18 ลิตร ชนิดไดอะแฟรม หรืออุปกรณ์ควบคุมการทำงานมอเตอร์ 220V,50Hz 0.64 KW ของ NATIONAL , MITSUBISHI , EBARA , HITACHI , LOWALA MONOFLO , GRUNDFOS , CALPEDA

ไดอะแกรมระบบระบายน้ำเสีย

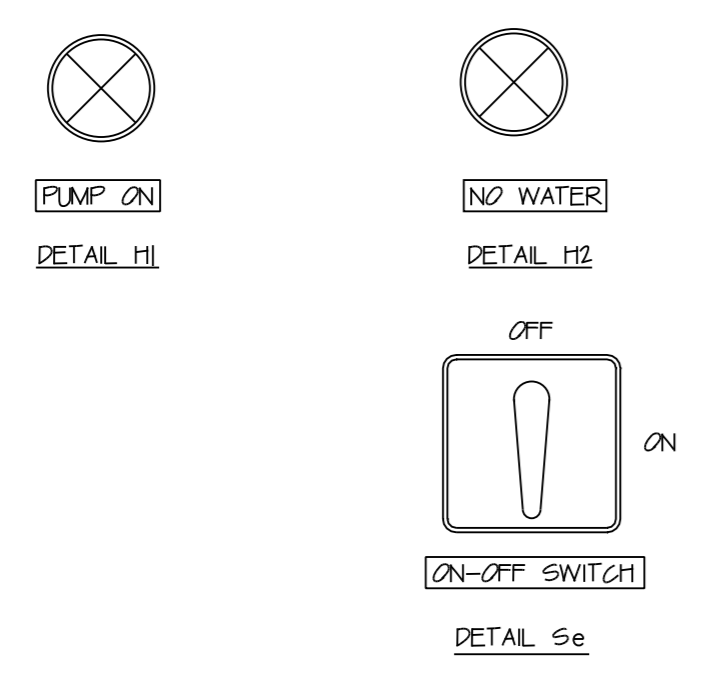


หมายเหตุ รูล้างถังและแกนเกลียวล่างให้ติดตั้งประตุน้ำ (BALL VALVE) ตามขนาดรู (มาตรฐานของยูนิลีต)



INSIDE PANEL FRONT VIEW (WITH NAME PLATE) SIDE VIEW

PPI FACE LAYOUT



PPI EQUIPMENT SCHEDULE

ITEM	DESCRIPTION & SPECIFICATION	MADE BY
CBI	CIRCUIT BREAKER 2POLE 30AT 15KAIC (RAIL MOUNTED)	ABB OR EQUAL
F2	CONTROL FUSE 6A W/SPARE FUSE 6 UNITS	LINENER OR EQUAL
H1	NEON PILOT LAMP 220V 225MM DIA. GREEN COLOUR	TELEMECHANIC
H2	PILOT LAMP 24V 225MM DIA. RED COLOUR	TELEMECHANIC
FS3	FLOAT SWITCH PUMP SHUTDOWN LOW LEVEL	KASUGA(TBLIZ) DAE SAN ELECTRIC (PSE-202W) OR EQUAL
KI	MAGNETIC CONTACTOR COIL 220VAC ขนาดที่ติดตั้งมีขนาดไม่น้อยกว่าขนาดที่ติดตั้งปั๊มน้ำ AC3 "LONG LIFE" 10 220VAC	ABB, TELEMECHANIC, FUJI
OL	OVER LOAD RELAY ADJUSTED 125% FULL LOAD AMP	ABB, TELEMECHANIC, FUJI
RY1	CONTROL RELAY COIL 24VAC WITH 2NO CONTACT	OMRON OR EQUAL
Se	SELECTOR SWITCH 2 POSITION "OFF-ON"	ABB, TELEMECHANIC, FUJI
TRI	CONTROL TRANSFORMER 220/24V(OUTPUT >=150VA MAGNETIC SHIELDED CASE)	LOCAL
TPI	TERMINAL CONNECTOR	LOCAL
<D>	OVER & UNDER VOLTAGE RELAY WITH TIME DELAY	ELECTRONATIC, DOLE OR EQUAL
W	PVC WIREWAY	-

- REMARKS**
- ALL CONTROL WIRING IN PPI SHELL BE 2.5mm VTF
 - ALL WIRING SHELL COMPLETE WITH WIRE MARK LABEL
 - THE CONTRACTOR SHALL PROVIDED THE WIRING DIAGRAM AND INSTRUCTION MANUAL IN PUMP ROOM
 - CONTROL BOX กล้องกันน้ำไม่มีหลังคา ความหนา 0.8mm.

REVISIONS	DATE

NOTE

- ALL DIMENSIONS ARE IN METER UNLESS OTHERWISE INDICATED
- NO DIMENSION SHALL BE SCALED
- ALL DRAWINGS ARE THE PROPERTY OF THE AREA CO.,LTD. AND CAN NOT BE USED REPRODUCED OR DUPLICATED WITHOUT PERMISSION

OWNER

Tok8kigrn jvdkgdK9i
c]tsdidkigqk9i

DESIGNER

111/1 Ladoro23 Ladoyo Chulachok Bangkok 10900
Tel. (662) 5139533-5 Fax. (662) 5139536

15kxobd

v]din 9k=" 15"000#
:yo=y [6P;lb=pN 15"0*%4
okp;bl["]n gobP;ik;6cb 15"000#
okpliu;vON ris;ii 15"0*%4

;bl; dif8'i'liik'

okp;ryOTN -6miko0N lp"(#)0
okpobookm mv'k lp"%+5\$

;bl; dil6-k4b[k]

okp;lpk_06jor0kIN 4d")_3Q
okp;vj;FIO0N v699;lxikdi,
okp=bf=y p =y=:k;pnxiu=k

;bl; diwaahk
okp=y;vON :nj9'i' 4od"*%0%
okp;boyp mv'ory90N 4od"0)#*

;bl; dig8in'jv'd]

okp;lpk_06jor0kIN 4d")_3Q

y]Rokdi
okp;lmTb=y p v6p;ryOTN 15"24kp dx
ok'vhu;ypN d6ptTir9 LK"["
okp;dili =";KN LK"["

DRAWN **DATE**

CHECKED

APPROVED

F8'i'dki
xiy'xi6'vk8kileoyd'kolk-k
Zleoyd'ko \$ =yhoX
mu;j9&'

c[clf'
ไดอะแกรมระบบน้ำดื่มและน้ำเสีย

FILE NO 0203	DRAWING NO SN-02
DATE 21 / 02 / 2003	
SUB TOTAL 7	GRAND TOTAL

Area-A2(roll) 390x600mm.

