

อาคารเพื่อการศึกษาและสหกรณ์การเกษตร

กองบริหารอาคารสำนักงาน

แบบก่อสร้างอาคาร 2 ชั้น (บ้านโตชวา)

สถาปนิก นายวิบูลย์ เจริญวรารักษ์ สล. 11025 นายวิเศษ เจริญธีรบูรณ์ สล. 1762 นายศรีวัฒน์ พรหมสุวรรณ สล. 35436

มีเงินทานการ นายสิทธิชัย ชูณะพันธ์ สด.น.ภ.น. นายอารีวิทย์ ฤกษ์อรพต ศษ.น.

วิศวกรโยธา นายสิริพันธ์ บุทรานนท์ สย. 6270 นายนิพนธ์ ทอณา สย. 4933

วิศวกรไฟฟ้า นายชัยวัฒน์ ชื่อดวง ภพ. 5414 นายนิพนธ์ พลกล้า ภพ. 4998 นายเสฐียร น้อยวิสัย ภพ. 14080

สุขาภิบาล นายอร่ามโรจน์ ชูณะปกรณ์ นายสิทธิชัย ชิววาลย์ปรีชา

เขียนแบบ

ตรวจแบบ อนุมัติแบบ

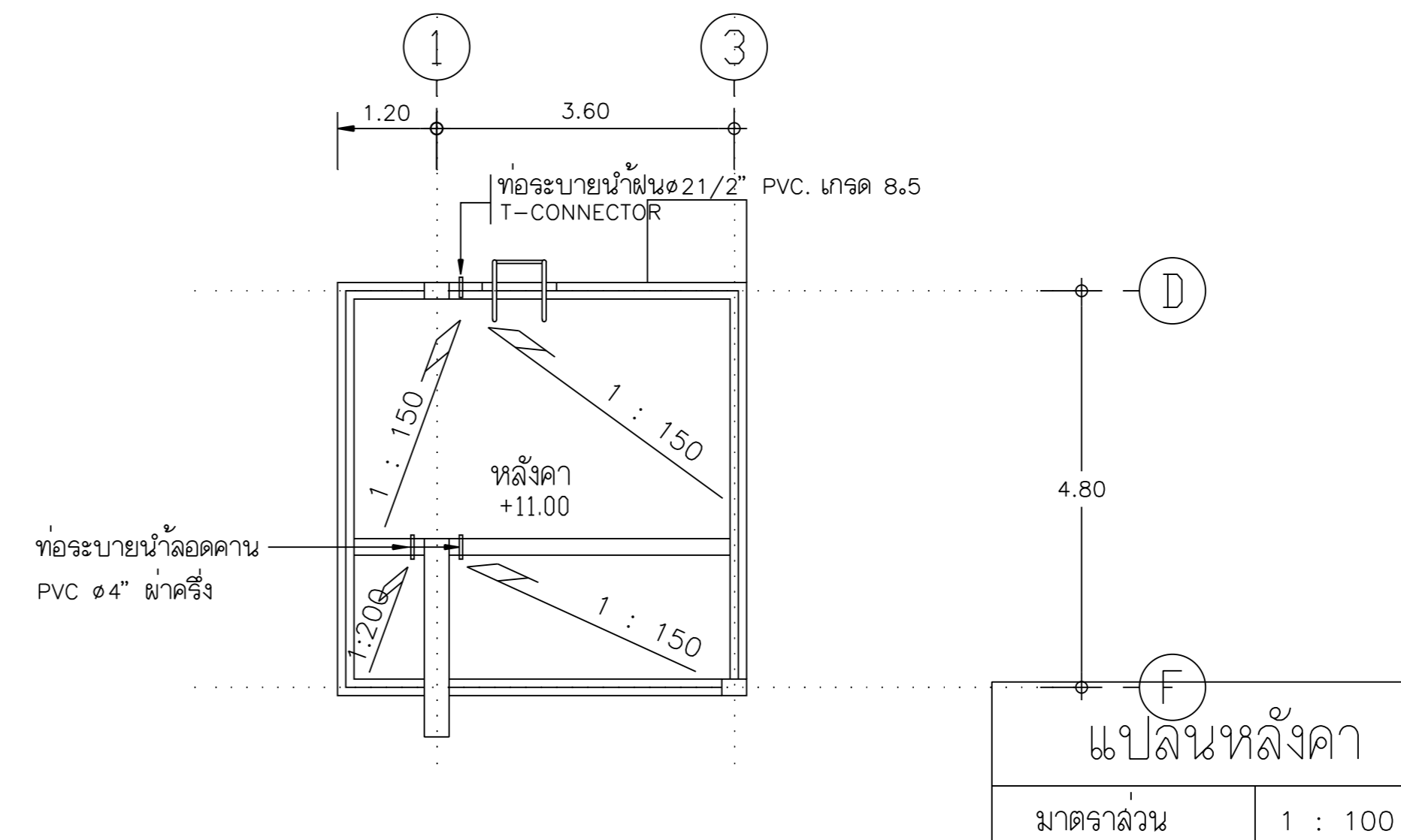
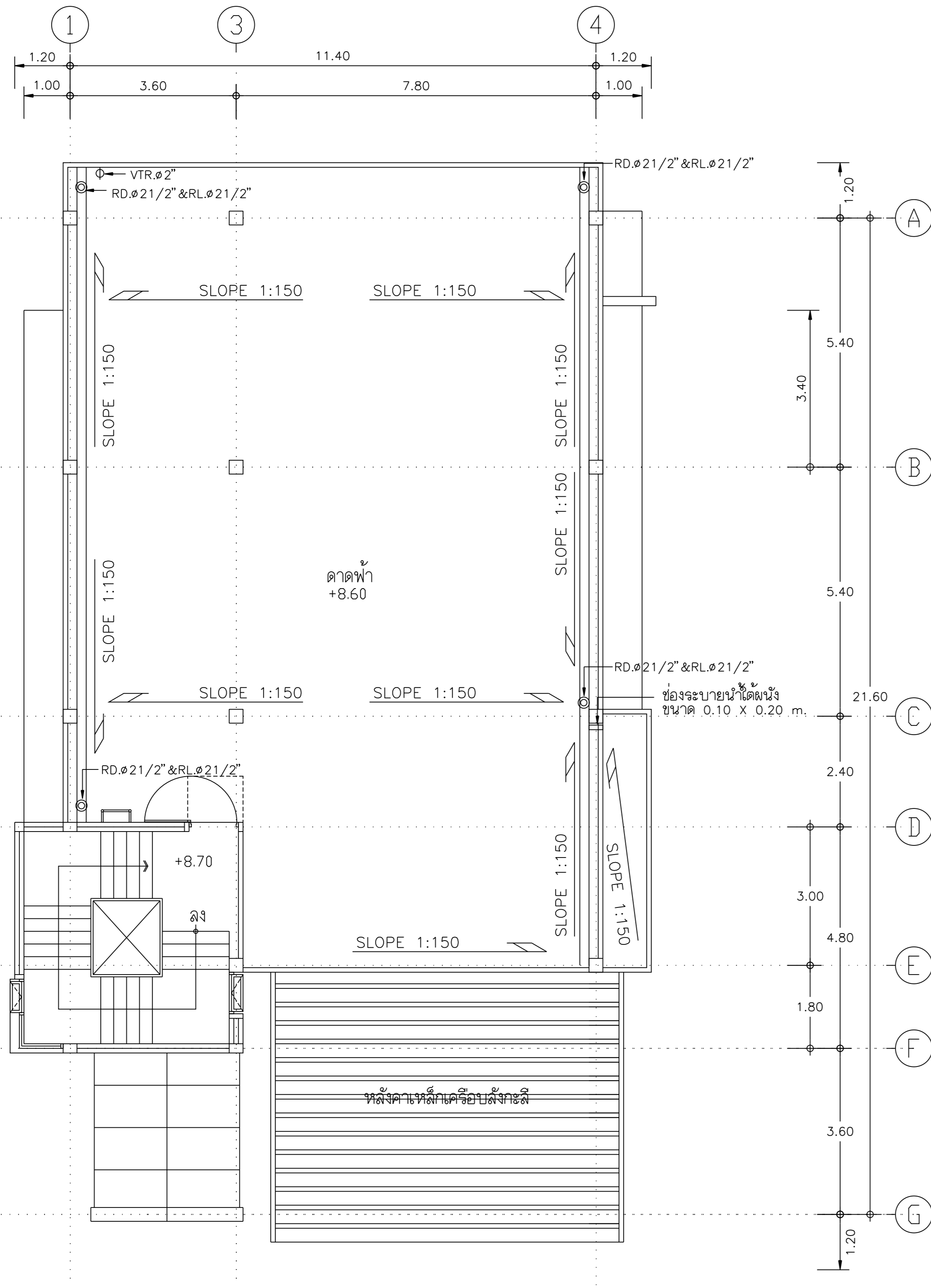
แก้ไขแบบ ครั้งที่ 1

วันที่ พฤศจิกายน 2544

แบบแสดง แปลนพื้นที่ชั้นดาดฟ้า และ หลังคา

FILES NO. แผนที่ SN-04

เลขที่แบบ รวม 9



แปลนพื้นที่ชั้นดาดฟ้า
มาตราส่วน 1 : 100

หมายเหตุ
แนวท่อระบายน้ำลดความดันให้ดูประกอบกับแบบสถาปัตยกรรม

