

อนาคารศึกษาศาสตร์และสถาปัตยกรรมศาสตร์

กองบริหารอาคารสำนักงาน

แบบ  
ก่อสร้างอาคาร ส่นง.  
สาขา  
มาตรฐาน 3 ชั้น

สถาปนิก  
นายวิบูลย์ เจริญราษฎร์ สด.102ส.  
นายศิริวัฒน์ พรหมสุวรรณ สด.3543ก.  
นายวิชัย เจริญธรรม สด.1762

วิศวกร  
นายสิทธิชัย อุยะพันธ์ สด.นภภายใน  
นางอริสรา ฤๅชะพรต

วิศวกรโยธา  
นายสัมพันธ์ บูรณนทร์ สด. 6270  
นายนิพนธ์ ทอดงา สด. 4933

วิศวกรไฟฟ้า  
นายศิริวัฒน์ สีตรง กพท. 5414  
นายนิพนธ์ พลกล้า กพท. 4998  
นายเสวีรัฐ น้อยวิลัย กพท.14080

สุขาภิบาล  
นายอรัมโรจน์ อุดมประภากร  
นายวิชัย ชีวาลัยรักษา

เขียนแบบ  
นายสุวัฒน์ บูรณนทร์

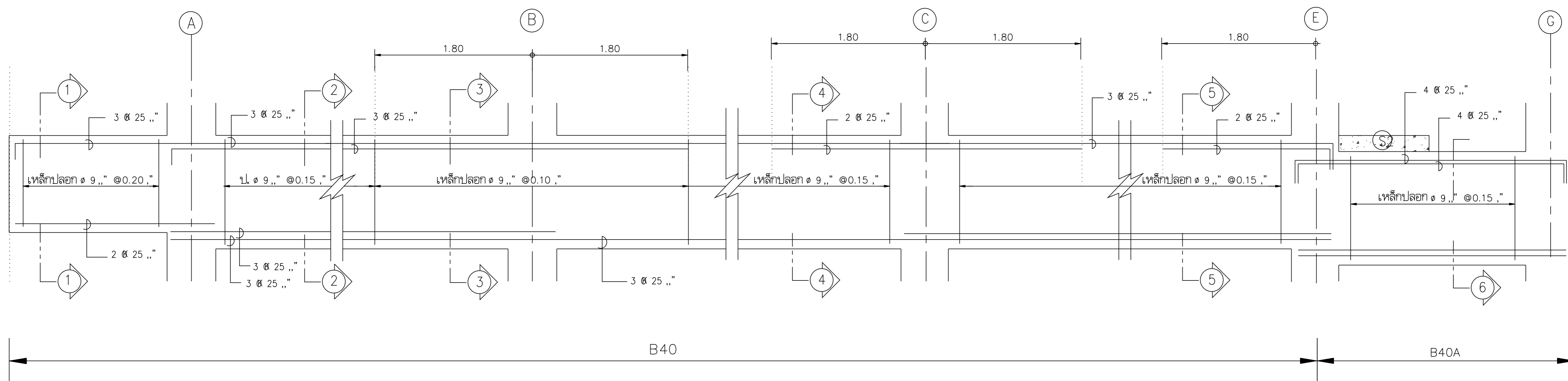
ตรวจแบบ  
อนุมัติแบบ

แก้ไขแบบ  
ครั้งที่ 2

วันที่ พฤษภาคม 2545

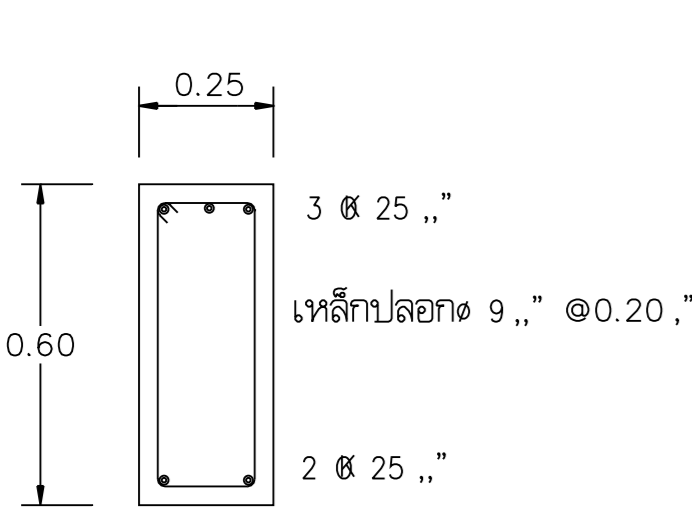
แบบแสดง  
แบบขยาย B39 B40 B40A

FILES NO. sum d\มาตรฐานชั้น	แผ่นที่ 5-15
เลขที่แบบ	รวม 22

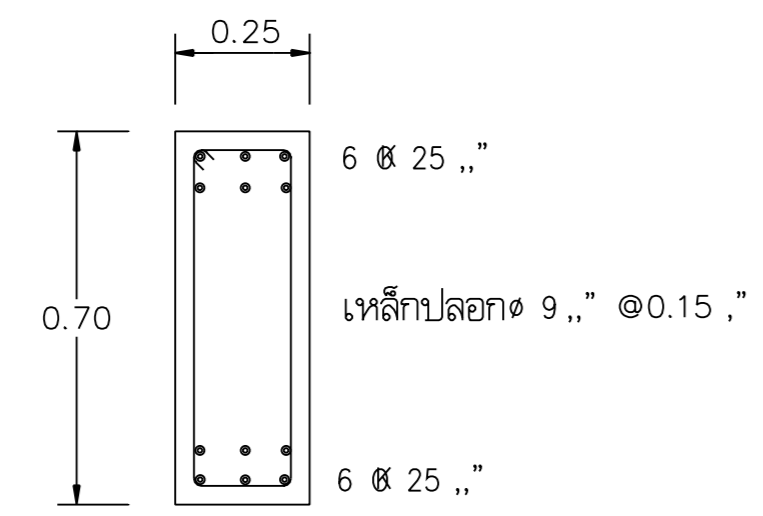


B40 1 : 20

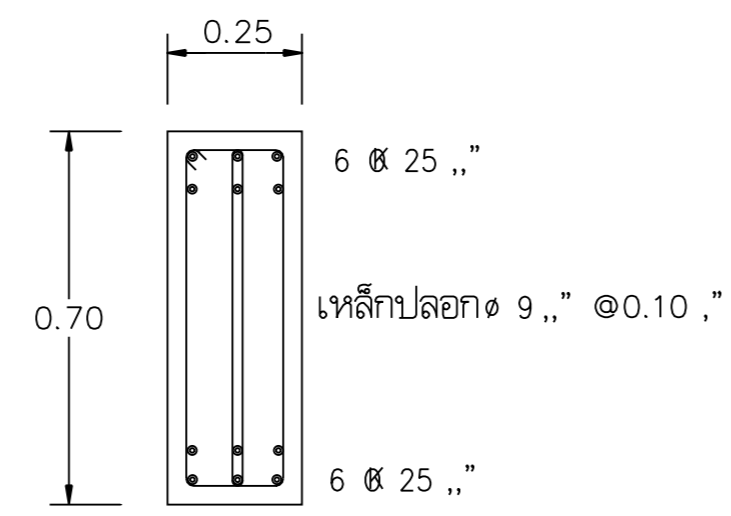
B40A 1 : 20



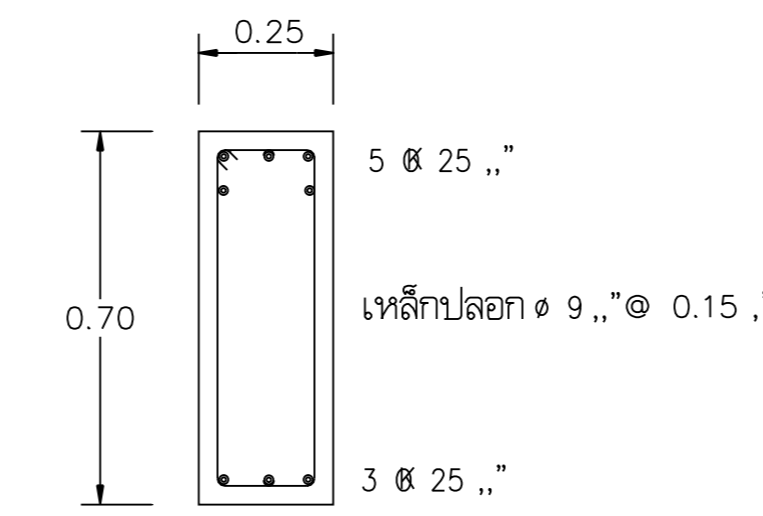
รูปตัด 1-1



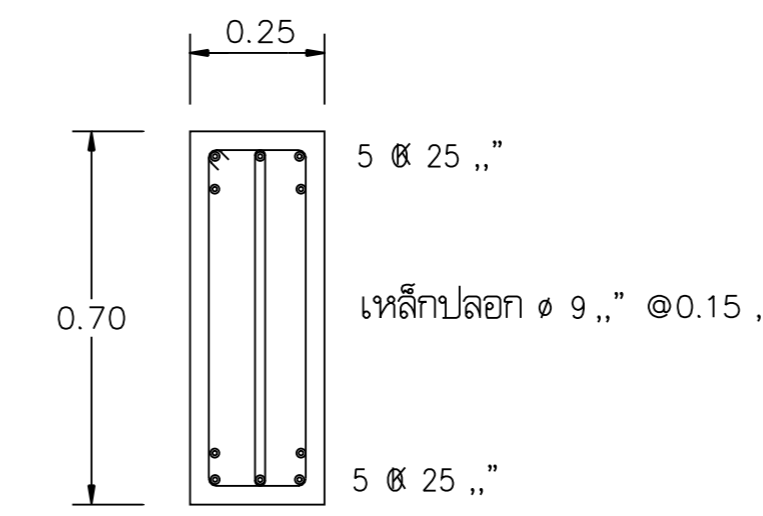
รูปตัด 2-2



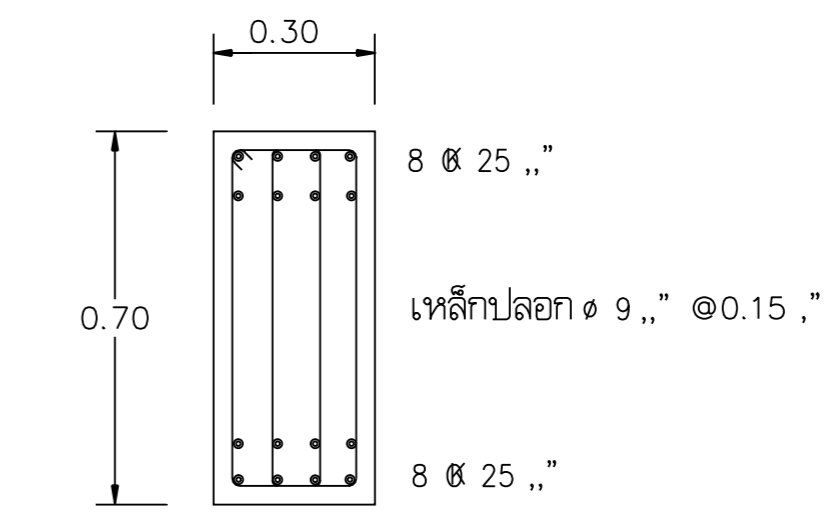
รูปตัด 3-3



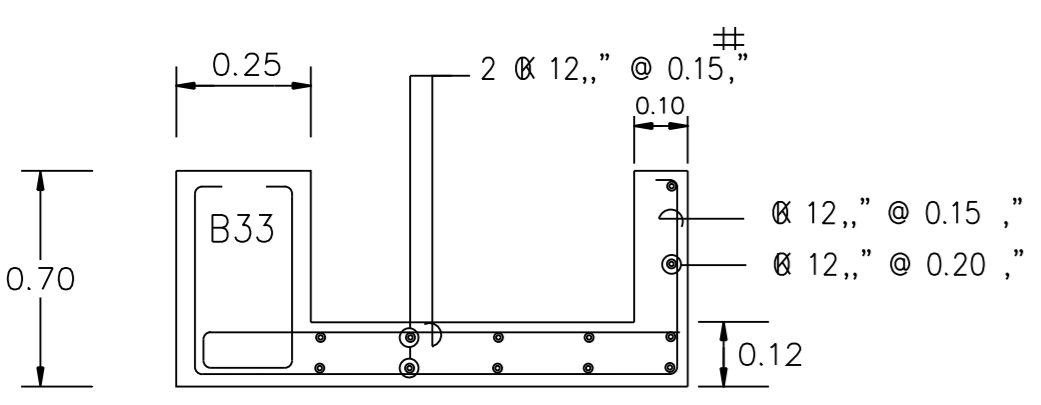
รูปตัด 4-4



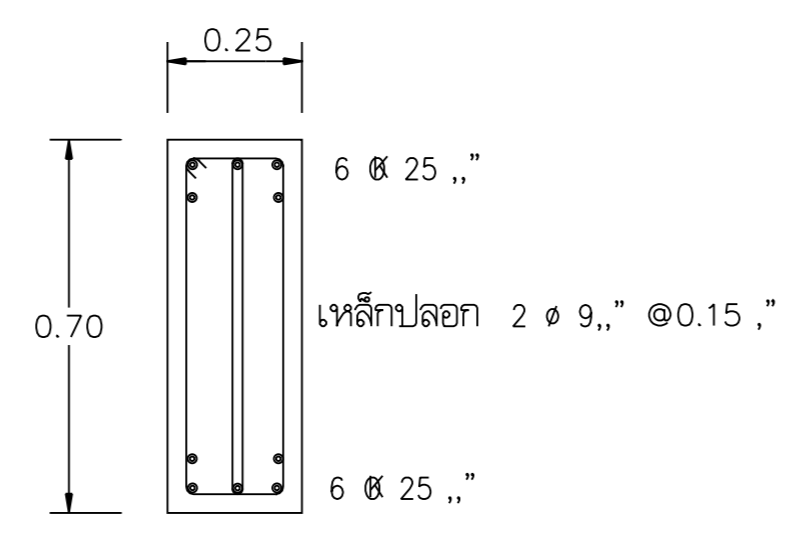
รูปตัด 5-5



รูปตัด 6-6



S7



B39 1 : 20

